

eldom yaga

GDS6

GOLARKA DO UBRAŃ **PL**

CLOTH SHAVER **EN**

ODSTRAŇOVAČ ŽMOLKŮ **CZ**

KLEIDERRASIERER **DE**

БРИТВА ДЛЯ ОДЕЖДЫ **RU**

HOLIACI STROJČEK NA OBLEČENIE **SK**

TEXTILBOROTVA **HU**

QUITAPELUSAS **ES**



Eldom Sp. z o.o. • ul. Pawła Chromika 5a • 40-238 Katowice, POLAND
tel: +48 32 2553340 • fax: +48 32 2530412 • www.eldom.eu



WSKAZÓWKI BEZPIECZEŃSTWA

przed pierwszym użyciem prosimy uważnie zapoznać się z całością treści niniejszej instrukcji

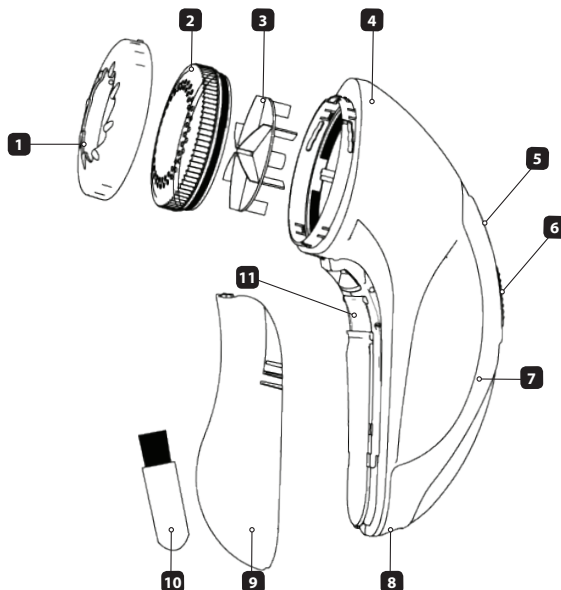
1. podczas mycia nie wolno zanurzać urządzenia w wodzie
2. sprzęt tylko do użytku domowego, przy eksploatacji przemysłowej, niezgodnej z przeznaczeniem lub wbrew niniejszej instrukcji sprzedawca nie ponosi żadnej odpowiedzialności, a uprawnienia z tytułu gwarancji wygasają
3. nie używać urządzenia do celów innych niż te wymienione w instrukcji
4. nie wolno używać urządzenia z uszkodzonym przewodem przyłączeniowym. W przypadku uszkodzenia należy konsultować się z Serwisem Producenta
5. Niniejszy sprzęt może być użytkowany przez dzieci w wieku co najmniej 8 lat i przez osoby o obniżonych możliwościach fizycznych, umysłowych i osoby o braku doświadczenia i znajomości sprzętu, jeżeli zapewniony zostanie nadzór lub instruktaż odnośnie do użytkowania sprzętu w bezpieczny sposób, tak aby związane z tym zagrożenia były zrozumiałe. Dzieci nie powinny bawić się sprzętem. Dzieci bez nadzoru nie powinny wykonywać czyszczenia i konserwacji sprzętu.
6. napraw sprzętu może dokonać jedynie autoryzowany punkt serwisowy. Wszelkie modernizacje lub stosowanie innych niż oryginalne części zamiennych lub elementów urządzenia jest zabronione i zagraża bezpieczeństwu użytkownika
7. używać tylko z oryginalnie dołączonymi akcesoriami
8. Firma Eldom Sp. z o. o. nie ponosi odpowiedzialności za ewentualne szkody powstałe w wyniku niewłaściwego używania urządzenia.

OPIS OGÓLNY

1. Nakładka dystansowa
2. Osłona
3. Nożyk
4. Korpus
5. Lampka
6. Włącznik
7. Uchwyt
8. Gniazdko zasilania
9. Pojemnik
10. Szczoteczka
11. Pokrywa akumulatora

DANE TECHNICZNE

- moc: 3W
- napięcie zasilania:
100-240V ~ 50Hz
- zasilanie akumulatorowe
- akumulator:
2 x Ni-MH 600mAh
- czas ładowania: 8 godzin



PRZEZNACZENIE

Golarka GDS6 przeznaczona jest do odświeżania różnego rodzaju odzieży i tkanin. Usuwanie tzw. kłaczek czy meszków z materiału powoduje, że znowu wygląda on świeżo.

Urządzenie można stosować nie tylko na ubraniach, ale także na zasłonach, kocach, czy tapicerowanych meblach. Nakładka dystansowa z regulowaną długością cięcia umożliwia bezpieczne usunięcie kłaczek bez obaw, że odświeżany materiał ulegnie zniszczeniu.

UŻYTKOWANIE URZĄDZENIA

- **używanie urządzenia możliwe jest WYŁĄCZNIE po naładowaniu akumulatora,**
- należy prawidłowo podłączyć kabel zasilający do gniazda (8),
- urządzenie wyposażone jest w akumulatory, których czas ładowania wynosi około 8 godz. Aby przedłużyć żywotność akumulatorów ładowanie powinno odbywać się w jednym, nieprzerwanym cyklu po całkowitym rozładowaniu.
- ładowanie sygnalizowane jest lampką kontrolną (5). Lampka kontrolna **nie gaśnie** po naładowaniu akumulatora.
- po naładowaniu należy odłączyć urządzenie od sieci oraz wypiąć kabel zasilający z gniazda (8).

WYMIANA AKUMULATORÓW

1. Otworzyć pokrywę akumulatorów (11).
2. Wyjąć akumulatory.
3. Włożyć nowe akumulatory. Należy zwrócić uwagę na polaryzację.
4. Zamknąć pokrywę (11).

Żyjące akumulatory należy wyrzucać do specjalnie w tym celu przygotowanych pojemników.

OBSŁUGA

- przed uruchomieniem dokładnie założyć osłonę (2).
- Nie włączać golarki kiedy osłona (2) jest luźna.

UWAGA. Urządzenie nie działa w przypadku źle zamontowanej osłony(2)

- golarka rozpoczyna pracę po przełączeniu włącznika (6)
- delikatnie przesuwając golarkę po płasko ułożonym ubraniu
- aby wyłączyć urządzenie należy przełączyć włącznik (6)

NAKLADKA DYSTANSOWA

W przypadku tkanin delikatnych lub z długim włosiem należy na osłonę (2) nałożyć nakładkę dystansową – rys. 1.

Dystans między nakładką a osłonką można regulować – rys. 2.

WSKAZÓWKI

1. Nie golić kłaczek z ubrań kiedy ubranie znajduje się na ciele, grozi to okaleczeniu ciała.
2. Szczególną uwagę należy zachować przy goleniu następujących części ubrań:
 - wokół guzików i zamków błyskawicznych
 - części wystających
 - łączy
 - szwów
 - przedmiotów przyklejonych do ubrania
 - części delikatnych
3. Przed użyciem wypróbować w mało widocznym miejscu na ubraniu.
4. Przesuwać urządzenie zgodnie ze wzorem na ubraniu.
5. W przypadku opornych kłaczek przesunąć urządzenie wzdłuż wzoru pionowo i poziomo.
6. W przypadku cienkich ubrań złożyć dwie warstwy ubrania i golić np. na desce do prasowania
7. Unikać włączania golarki kiedy nie zbiera kłaczek, tarcie między osłoną a wewnętrznym nożykiem może się zwiększyć i skrócić trwałość osłony i nożyka.

rys.1



rys.2



CZYSZCZENIE I KONSERWACJA

Gdy pojemnik napełni się w około 80%, należy wyczyścić pojemnik i wewnętrzny nożyk.

- przed czyszczeniem odłączyć urządzenie od sieci i wyłączyć
- urządzenia nie wolno zanurzać w wodzie
- nie używać silnych lub niszczących powierzchnię środków czystości i produktów do czyszczenia
- obudowę przecierać wilgotną szmatką
- zdjąć osłonę (2), odkręcając przeciwnie do ruchu wskazówek zegara
- wysunąć nożyk (3)
- za pomocą szczoteczki (10) wyczyścić osłonę, nożyk oraz mechanizm napędowy
- opróżnić pojemnik (9)

Zachować ostrożność w trakcie wyjmowania i czyszczenia nożyka (3).

Nożyk jest ostry. Metalowe sitko osłony (2) należy czyścić bardzo delikatnie. Nie dociskać.

OCHRONA ŚRODOWISKA

- urządzenie jest zbudowane z materiałów, które mogą być poddane ponownemu przetwarzaniu lub recyklingowi
- należy je przekazać do odpowiedniego punktu, który zajmuje się zbieraniem i recyklingiem urządzeń elektrycznych i elektronicznych

GWARANCJA

Producent zapewnia dobrą jakość i dobre działanie sprzętu, którego dotyczy niniejsza gwarancja w okresie 24 miesiące od daty sprzedaży zapisanej w dowodzie zakupu. Wady lub uszkodzenia sprzętu ujawnione w okresie gwarancji, będą naprawiane bezpłatnie na terenie RP w terminie 14 dni roboczych od daty dostarczenia niesprawnego urządzenia do punktu serwisowego wraz z dowodem zakupu.

Reklamujący powinien dostarczyć uszkodzony sprzęt wraz z dowodem zakupu do centralnego punktu serwisowego na adres:

Eldom Sp. z o.o. 40-238 Katowice, ul. Pawła Chromika 5A.

Przesyłka powinna być należycie zabezpieczona (zaleca się użycie oryginalnego opakowania). Urządzenie można wysłać na koszt gwaranta – sposób wysyłki przedstawiony na stronie:

<https://www.eldom.eu/wsparcie/pomoc/jak-nalezy-wysylac-uszkodzony-sprzet-do-centrali-serwisowej>

Informacje o wysyłce można także uzyskać pod nr telefonu 32 253 04 13.

Pojęcie "naprawa" nie obejmuje czynności wymienionych w instrukcji obsługi (np. czyszczenie lub konserwacja), do wykonania których zobowiązany jest użytkownik we własnym zakresie. Termin naprawy, w przypadku dostarczenia do centralnego punktu serwisowego wysyłką pocztową lub za innym pośrednictwem ulegnie przedłużeniu o czas niezbędny do dostarczenia i odbioru sprzętu.

Gwarancją nie są objęte uszkodzenia powstałe w wyniku niewłaściwego lub niezgodnego z instrukcją jego użytkowania, przechowywania, konserwacji, samowolnego zrywania plomb, wszelkich uszkodzeń mechanicznych oraz na skutek naturalnego, częściowego lub całkowitego zużycia zgodnie z właściwościami lub przeznaczeniem towaru. Gwarancja nie obejmuje żarówek, baterii i akumulatorów.

Gwarancja nie wyłącza, nie ogranicza ani nie zawiesza uprawnień kupującego wynikających z przepisów o rękojmi za wady rzeczy sprzedanej.

Sprzęt przeznaczony jest wyłącznie dla konsumenta do prywatnego użytku w gospodarstwie domowym, w przypadku innego użytkowania traci gwarancję.

SAFETY INSTRUCTIONS

Before first use familiarize with the entire content of this manual

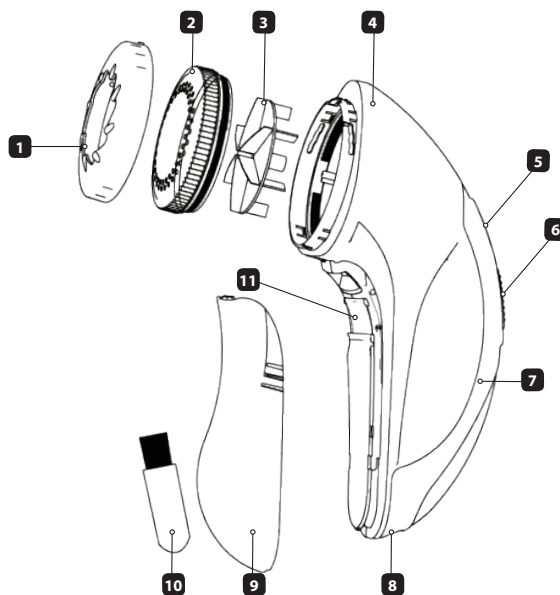
1. the unit must be plugged into network with parameters of the current the same as the parameters on the casing
2. the appliance must be unplugged by pulling the plug instead of the supply cord
3. do not merge the unit in water when cleaning it
4. the unit is designed to operate at a household, do not use the unit for purposes other than those enumerated in the manual
5. The device can be used by children aged 8 and older and by persons with limited physical, sensory or mental capabilities, or persons without sufficient experience and knowledge only under supervision or if previously instructed on the safe use of the appliance and the possible risks. Children shall not play with the appliance. Cleaning and maintenance that are the responsibility of the user shall not be carried out by children without supervision. Protect the appliance and the power cord against children under 8 years old.
6. use only genuine accessories
7. the unit may be repaired by a manufacturer's authorized service center only. All modifications or use of non-original spare parts or any other elements is prohibited and makes use of the unit hazardous
8. regularly check whether the unit or part of it is damaged in any manner. Do not switch the unit if any damages are found.
9. in case the power cord is damaged it must be replaced by the manufacturer's authorized service center.

GENERAL DESCRIPTION

1. Height adjuster
2. Shield
3. Blade
4. Body
5. Lamp
6. ON/OFF switch
7. Handle
8. Supply socket
9. Container
10. Little brush
11. Battery cover

TECHNICAL DATA

- power: 3W
- voltage supply: 100-240V ~ 50Hz
- battery: 2 x Ni-MH 600mAh
- loading time: 8 hours



INTENDED USE

The GDS6 shaver is designed to refresh various types of clothing and fabrics. Removing so called flocs or fuzz from the material makes it look fresh again.

The device can be used not only on clothes, but also on curtains, blankets or upholstered furniture. The distance pad with adjustable cutting length allows you to safely remove flocs without worrying that the refreshed material will be damaged.

HOW TO USE THE APPLIANCE

- The appliance can be used after charging the battery or by connecting to the mains
- Power cable should be properly connected to the socket (8).
- The appliance is equipped with an internal battery. Charging time is about 8 hours.
- In order to increase the battery life-span charging should be done in one uninterrupted cycle after full discharging
- Charge is indicated by a control light (5). The indicator light does not turn off when the battery is charged.
- After charging, the appliance should be disconnected from the mains and the power cord should be unplugged from the socket (8).

BATTERY REPLACEMENT

1. Open the battery case.
2. Take out the used battery
3. Install new battery by putting one side of the battery beneath the battery baffle and then pressing down the other side. Used batteries should be thrown away the containers specially designed for this purpose

HANDLING

- before start-up fix a shield (2).

Do not switch on the shaver when the shield is loose.

Note. The appliance does not operate in case the shield is fixed in an improper manner.

- The shaver starts the operation after the switch (6) has been slid into the „1“ position.
- move the shaver along clothes laying on a flat surface
- In order to switch a unit off slide the switch (6) into „0“ position

SPACER ATTACHMENT

For delicate fabrics or long-hair fabrics, put the spacer attachment over the cover (2) – Fig. 1.

The distance between the attachment and the cover can be adjusted – Fig. 2.

Fig.1

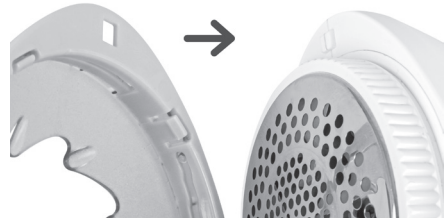


Fig.2



GUIDELINES

1. Do not shave clothes in case clothes are at a body. It may cause wounds on a body.
2. When shaving clothes pay special attention to:
 - areas around buttons and zips
 - protruding parts
 - connections – sews
 - object glued to clothes
 - delicate parts
3. Before use try the unit on a hidden part of a cloth.
4. Move the unit acc. to a pattern on a cloth.
5. If required move the unit alongside – vertically and horizontally
6. In case of 'flat' materials lay two layers of a cloth and shave them on an iron board.
7. Do not switch the unit on when it is unnecessary, it may result in reduced life of the shield and the blade.

MAINTENANCE AND CLEANING

When the container is approx. 80% full clean it and internal blades as well.

Before cleaning unplug the unit and switch it off.

- do not merge the unit in water
- to not use abrasive or other damaging cleaning agents
- clean the casing with a wet cloth
- remove the casing (2) twisting it counterclockwise
- remove the blade (3)
- using a little brush (10) clean the casing, blade and the drive mechanism
- empty the container (9)

Be careful then removing and cleaning the blade (3) since it is sharp

Be gentle when cleaning the metallic foil of the casing (2). Do not press it.

ENVIRONMENT PROTECTION

- the unit is made of materials which may be reused or re-cycled
- it must be provided to a relevant point specializing in collecting and recycling of electric and electronic appliances

BEZPEČNOSTNÍ POKYNY

Před prvním použitím se pečlivě seznámte s celým obsahem tohoto návodu.

1. zařízení napojte pouze na síť, jejíž parametry jsou shodné s parametry proudu uvedenými na krytu,
2. zařízení odpojíte od sítě vždy pouze popotáhnutím za zástrčku, nikoliv za napájecí kabele v průběhu čištění neponořujte zařízení ve vodě
3. spotřebič je určený pouze pro domácí používání
4. nepoužívejte zařízení pro jiné účely než jsou uvedeny v tomto návodu
5. Zařízení mohou používat děti starší 8 let a osoby s fyzickým, sensorickým nebo duševním omezením nebo osoby, které nemají dostačující zkušenosti a znalosti, výhradně tehdy, jestliže jsou pod dozorem nebo pokud byly instruovány v rozsahu bezpečného používání zařízení a v rozsahu nebezpečí, která jsou s tímto používáním spojena. Děti si nemohou hrát s tímto zařízením. Čištění a úkony údržby, které vykonává uživatel, nemohou provádět děti bez dozoru. Zařízení a napájecí kabel je nutné chránit před dětmi mladšími než 8 let.
6. opravu zařízení smí provádět pouze autorizovaný servis; veškeré modernizace nebo používání jiných náhradních dílů nebo elementů zařízení než originální je zakázáno a ohrožuje bezpečnost používání
7. pravidelně kontrolujte, zda napájecí kabel a celé zařízení není poškozeno jakýmkoliv způsobem; nezapínejte zařízení, bude-li zjištěno jakékoliv poškození
8. dojde-li k poškození napájecího kabelu, za účelem zabránění nebezpečí je nutné tento vyměnit v servisu výrobce

OBCENÝ POPIS

1. Distanční vložka
2. Planžeta
3. Hlavice s čepelemi
4. Tělo
5. Signálka
6. Spínač
7. Rukojeť
8. Napájecí zásuvka
9. Zásobník
10. Kartáč
11. Víčko baterie

TECHNICKÉ ÚDAJE

- příkon: 3W
- napájecí napětí:
100-240V ~ 50Hz
- napájení akumulátorové
- akumulátor:
2 x Ni-MH 600mAh
- čas nabíjení: 8 hodin

URČENÍ

Odstraňovač žmolků GDS6 je určen pro osvětlení vzhledu různých druhů oblečení a tkanin. Po odstranění tzv. žmolků nebo chmýří vypadá materiál znovu jako nový.

Zařízení je možné používat nejen na oblečení, ale i na záclony, deky nebo čalouněný nábytek. Distanční podložka s regulovanou výškou řezu umožňuje bezpečné odstranění žmolků bez obav, že by došlo k poškození materiálu.

POUŽÍVÁNÍ ZAŘÍZENÍ

- Přístroj je možné používat po nabití akumulátoru nebo s napojením do sítě – je nutné napájecí kabel připojit správným způsobem do zásuvky (8)
- přístroj je vybaven vnitřním akumulátorem, jehož čas nabíjení činí cca 8 hodin. Jestliže chceme prodloužit životnost akumulátoru, pak je nutné nabíjení provádět v jednom, nepřerušovaném cyklu, po úplném vybití.
- nabíjení signalizuje světelná kontrolka (5). Světelná kontrolka nezhasne po nabití akumulátorů.
- **po nabití je nutné přístroj odpojit od sítě a napájecí kabel vypnout ze zásuvky (8).**

VÝMĚNA BATERIE

1. Otevřít víčko baterie.
 2. Vyjmout baterii.
 3. Vložit novou baterii a jemně přitlačit až do okamžiku, kdy zaskočí západka. Věnujte prosím pozornost polarizaci baterie.
 4. Zavřít víčko baterie.
- Použitě baterie je nutné vyhazovat do odpadních nádob, které jsou určeny speciálně k takovému účelu.

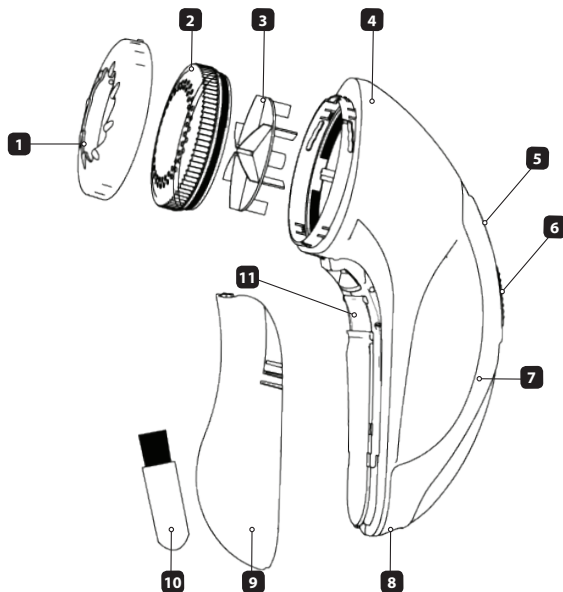
OBSLUHA

- před zapnutím řádně nasadte planžetu (2)

Nezapínejte odžmolkovač, je-li planžeta volná.

POZOR: Zařízení nefunguje v případě špatně nasazené planžety.

- odžmolkovač začne pracovat po přepnutí spínače (6) do pol. „1“
- přejíždějte odžmolkovačem po pečlivě uložené tkanině na rovném podkladu
- za účelem vypnutí zařízení přepněte spínač (6) do pol. „0“



DISTANČNÍ PODLOŽKA

U jemných tkanin nebo tkanin s dlouhým vlasem je třeba na kryt (2) vložit distanční podložku - obr. 1.

Vzdálenost mezi distanční podložkou a krytem je možné regulovat - obr. 2.

obr.1



obr.2



ZVLÁŠTNÍ POKYNY

1. Neodstraňujte žmolky z oděvu, jež se nachází na těle – nebezpečí zranění těla.
2. Zvláštní pozornost věnujte odstraňování žmolků z následujících částí oděvů:
 - kolem knoflíků a zipů
 - vyčnívajících částí
 - spojení
 - švů
 - předmětů přilepených na oděv
 - jemných částí
3. Před použitím vyzkoušejte na malo viditelném místě na oděvu. Přejíždějte strojkem v souladu se vzorem na oděvu.
4. V případě těžko odstranitelných žmolků pojíždějte zařízením svisle a vodorovně podél vzoru.
5. V případě tenkých oděvů, uložte dvě vrstvy oděvu a žmolky odstraňujte např. po uložení na žehlicím prknu.
6. Nezapínejte odžmolkovač v případě, neodstraňujete-li žmolky. Může přitom se zvýšit tření mezi planžetou a vnitřními čepele, což může snížit životnost planžety a hlavice s čepelemi.

ÚDRŽBA A ČISTĚNÍ

Při naplnění zásobníku v 80%, zásobník vyprazdňte a očistíte vnitřní čepele (břity).

Při naplnění zásobníku v 80%, zásobník vyprazdňte a očistíte vnitřní čepele (břity).

- před čištením odpojte zařízení od sítě a vypněte
- neponořujte zařízení do vody
- nepoužívejte agresivní nebo abrazivní čisticí prostředky a přípravky na čištení
- kryt čistíte vlhkým hadříkem
- sundejte planžetu (2) odšroubováním ve směru proti pohybu hodinových ručiček,
- vysuňte hlavici s čepelemi (3),
- pomocí kartáčku (10) očistíte kryt, hlavici s čepelemi, jakož i hnací ústrojí,
- vyprázdníte zásobník (9),

Při vyndávání a čištení hlavice s čepelemi (3) postupujte velmi opatrně. Čepele jsou ostré! Kovovou mířku planžety (2) čistíte velmi opatrně. Netlačte.

CHRANA ŽIVOTNÍHO PROSTŘEDÍ

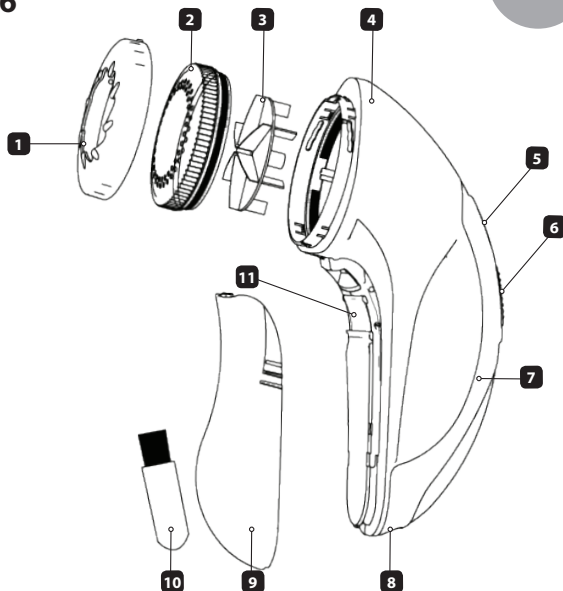
- zařízení je zhotoveno z materiálů, jež mohou být podrobeny znovuzpracování nebo recyklaci
- za účelem likvidace předejte organizací, jež se zabývá sběrem a recyklací elektrických a elektronických zařízení

SICHERHEITSHINWEISE

1. Das Gerät kann von den Kindern über 8. Lebensjahr benutzt werden. Personen, die körperliche, sensorische und geistliche Beeinträchtigungen aufweisen oder keine ausreichenden Erfahrung oder kein ausreichendes Wissen haben, können das Gerät nur dann benutzen, wenn sie sich unter Aufsicht einer anderen Person befinden oder über einen sicheren Gebrauch des Geräts und damit verbundene Gefahren unterrichtet werden. Kinder dürfen mit dem Gerät nicht spielen. Die Reinigung und Wartungsarbeiten, die dem Benutzer obliegen, dürfen von den Kindern ohne Aufsicht nicht durchgeführt werden. Das Gerät und das Netzkabel sind vor Kindern unter 8. Lebensjahr zu schützen.
2. Vor dem ersten Gebrauch machen Sie sich bitte mit der vorliegenden Bedienungsanleitung bekannt.
3. Das Gerät nur ans mit den auf dem Gehäuse angegebenen Parametern übereinstimmende Netz anschließen.
4. Das Gerät vom Netz immer durch den Stecker und nicht durch die Versorgungsleitung abschalten.
5. Bei der Reinigung darf das Gerät nicht ins Wasser getaucht werden.
6. Das Gerät nur zum Haushaltsgebrauch. - Nicht für andere Zwecke gebrauchen, als diese, die in der vorliegenden Bedienungsanleitung genannt sind.
7. Nur mit original beigelegtem Zubehör verwenden.
8. Jegliche Reparaturen des Gerätes dürfen nur von einer Vertragsservicestelle durchgeführt werden. Jegliche Modernisierungen bzw. Verwendung anderer Ersatz- oder Bestandteile als die originellen ist verboten und gefährdet den sicheren Gebrauch.
9. Es soll regelmäßig geprüft werden, ob die Versorgungsleitung oder das ganze Gerät nicht beschädigt sind. Ein beschädigtes Gerät darf nicht benutzt werden.
10. Im Falle einer Beschädigung der Versorgungsleitung setzen Sie sich mit dem Hersteller-Service in Verbindung, um die Leitung zu wechseln.

ALLGEMEINE BESCHREIBUNG

1. Distanzaufsatz
2. Abdeckung
3. Klinge
4. Korpus
5. Leuchte
6. Schalter
7. Griff
8. Versorgungsbuchse
9. Behälter
10. Bürste
11. Batteriedeckel



TECHNISCHE DATEN

- Leistung: 3 W
- Versorgungsspannung: 100-240V
~ 50Hz
- Versorgung: Akku
- Akku: 2 x Ni-MH 600mAh
- Ladezeit: 8 Stunden

BESTIMMUNG

Der Fusselrasierer GDS6 wurde zum Auffrischen verschiedener Arten von Kleidungsstücken und Geweben entwickelt. Durch das Entfernen von so genannten Fusseln oder Flaum aus dem Material sieht es wieder frisch aus. Das Gerät kann nicht nur auf Kleidungsstücken, sondern auch Vorhängen, Decken oder Polstermöbeln verwendet werden. Der Abstandshalter mit einstellbarer Schnittlänge ermöglicht das sichere Entfernen von Fusseln, ohne zu befürchten, dass das aufgefrischte Material beschädigt wird.

BENUTZUNG DES GERÄTES

- Um das Gerät zu nutzen, ist der Akku zu laden oder das Gerät an das Stromnetz anzuschließen. Es ist das Versorgungskabel ordnungsgemäß in die Steckdose (8) einzustecken.
- Das Gerät ist mit dem inneren Akku ausgestattet, dessen Aufladungszeit ca. 8 Stunden beträgt. Um die Lebensdauer des Akkus zu verlängern, ist das Gerät in einem Zyklus, ununterbrochen nach dem vollständigen Entladen zu laden.
- Bei der Aufladung des Akkus leuchtet die Kontrollleuchte (5). Die Kontrolllampe erlischt nicht nach der vollen Aufladung des Akkus.
- Sobald das Gerät voll aufgeladen ist, soll es abgeschaltet werden oder das Versorgungskabel aus der Steckdose (8) herausgezogen werden.

BATTERIEAUSTAUSCH:

1. Den Deckel des Batteriefaches öffnen.
2. Die Batterie vorsichtig abheben und herausnehmen.
3. Eine neue Batterie einsetzen und vorsichtig andrücken, bis sie hineinspringt. Achten Sie bitte auf die Polarisation der Batterien.
4. Den Deckel schließen.
Die leeren Batterien sind in eigens dafür vorgesehene Behälter zu entsorgen.

BEDIENUNG

Vor der Bedienung die Abdeckung genau aufsetzen (2).

Den Rasierer soll bei der lockeren Abdeckung nicht eingeschaltet werden.

VORSICHT. Das Gerät funktioniert bei der falsch montierter Abdeckung nicht.

- Stellen Sie den Schalter (6) in Position „1“, um den Rasierer einzuschalten.
- Den Rasierer fein über flach liegende Kleider schieben.
- Stellen Sie den Schalter (6) in Position „0“, um den Rasierer auszuschalten.

ABSTANDSHALTER

Bei empfindlichen oder langhaarigen Stoffen sollte ein Abstandshalter auf die Abdeckung (2) aufgebracht werden – Abb. 1.

Der Abstand zwischen dem Abstandshalter und der Abdeckung kann eingestellt werden – Abb. 2.

Abb.1



Abb.2



HINWEISE

1. Fusseln nicht rasieren, falls sich die Kleidung am Körper befindet, was zur Körperverletzung führen kann.
2. Besonders vorsichtig soll man folgende Kleiderelemente rasieren:
 - um Knöpfe und Reißverschlüsse
 - herausragende Teile
 - Verbindungen
 - Nähte
 - an die Kleidung angeklebte Elemente
 - empfindliche Teile
3. Vor dem Nutzen an einem unsichtbaren Kleidungsteil ausprobieren.
4. Den Rasierer nach einem Muster über die Kleidung schieben.
5. Bei feststehenden Fusseln den Rasierer entlang dem Muster waagrecht und senkrecht bewegen.
6. Bei dünnen Stoffen zwei Kleidungsschichten zusammenlegen und z.B. auf einem Bügelbrett rasieren.
7. Den Rasierer nicht einschalten, falls er keine Fusseln sammelt. Sonst kann die Reibung zwischen der Abdeckung und der inneren Klinge steigen, was die Haltbarkeit der Abdeckung und der Klinge verkürzt.

WARTUNG UND REINIGUNG

Falls der Behälter in etwa 80% gefüllt ist, sollen der Behälter und die inneren Klingen gereinigt werden.

- Vor der Reinigung das Gerät ausschalten und vom Netz abschalten.
- Den Rasierer darf nicht ins Wasser getaucht werden.
- Zur Reinigung keine starken oder Oberfläche beschädigenden Reinigungsmittel benutzen.
- Das Gehäuse mit einem feuchten Tuch abwischen.

- Die Abdeckung (2) entgegen dem Uhrzeigersinn, drehen und abnehmen.
- Die Klinge (3), herausnehmen.
- Mit der Bürste (10) das Gehäuse, die Klinge und den Antrieb reinigen,
- Den Behälter (9) reinigen,

Bitte vorsichtig, wenn Sie die Klinge (3) herausnehmen und reinigen. Die Klinge ist scharf. Das Metallsieb des Gehäuses (2) soll sehr sanft gereinigt werden. Nicht zudrücken.

UMWELTSCHUTZ

- Das Gerät ist aus wiederverwendbaren und recyclebaren Stoffen hergestellt.
- Es soll an einer für Recycling elektrischer und elektronischer Geräte zuständigen Sammelstelle abgegeben werden.

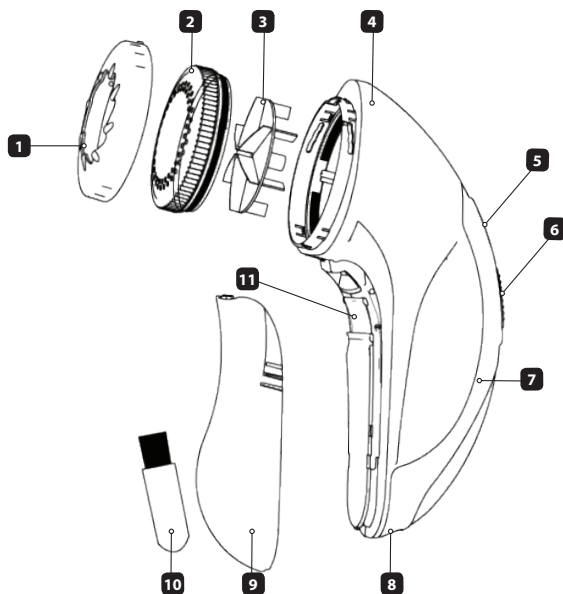
МЕРЫ БЕЗОПАСНОСТИ

1. Дети старше 8 лет, лица с ограниченными физическими, умственными или сенсорными возможностями или же лица с ограниченным опытом и знаниями могут пользоваться прибором исключительно в ситуации, когда находятся под контролем или же прошли инструктаж в области безопасности использования прибора и ознакомились с угрозами в области использования прибора. Дети не могут играть с прибором. Чистка и уход могут выполняться детьми только под контролем пользователей. Следует обратить особое внимание на прибор и сетевой шнур в ситуации детей младше 8 лет.
2. перед первым использованием внимательно прочитайте данное руководство по эксплуатации
3. перед подключением к сети, удостоверьтесь, что напряжение прибора (см. маркировку) соответствует напряжению сети
4. отсоединять прибор от сети, отключая вилку, а не сетевой шнур - запрещается опускать прибор в воду во время ухода
5. только для домашнего использования
6. использовать только с оригинальными аксессуарами, входящими в комплект
7. ремонт может быть произведен только авторизованным сервис центром. Запрещаются какие либо поправки или использование других (не оригинальных) запасных частей или элементов устройства, что может быть опасным.
8. следует регулярно проверять исправность сетевого шнура и исправность прибора. Если обнаружены какие либо неисправности, запрещается пользование прибором.
9. если поврежден сетевой шнур, с целью избежания опасности, следует заменить поврежденный шнур в сервис центре производителя.

ОБЩАЯ

ХАРАКТЕРИСТИКА

1. защитный элемент
2. Крышка
3. Ножик
4. Корпус
5. Лампочка
6. Кнопка вкл.
7. Справиться
8. Гнездо внешнего питания
9. Резервуар
10. Щеточка
11. Отсек батарейки



ТЕХНИЧЕСКАЯ ХАРАКТЕРИСТИКА

- мощность: 3 Вт
- напряжение в сети: 100-240В ~ 50 Гц
- питание: Работает аккумулятора
- аккумулятор: 2 x Ni-MH 600mAh
- время зарядки : 8 часов

НАЗНАЧЕНИЕ

Бритва GDS6 предназначена для освежения различных типов одежды и тканей. Удаление так называемых "ворсинок" или мешочков из материала приводит к тому, что он снова выглядит свежо.

Прибор может использоваться не только для одежды, но и для штор, одеял или мягкой мебели. Дистанционная накладная с регулируемой длиной резки позволяет безопасно извлекать ворсинки, не беспокоясь о том, что обновляемый материал может быть поврежден.

ПОЛЬЗОВАНИЕ

- Устройство начинает после того, как аккумулятор заряжен или подключен к сети, а затем правильно подключить кабель питания (8),
- Устройство имеет встроенный аккумулятор, Время зарядки - 8 часов, что продлить срок службы батареи, зарядка должна быть один, непрерывный цикл полного облегчения.
- Контрольная лампа (5) указывает на уровень заряда. Лампа гаснет Он обвинил батарею.
- После зарядки устройства и отсоедините кабель питания от электрической розетки (8).

ЗАМЕНА БАТАРЕЙКИ:

1. Открыть крышку
2. вынуть батарейку
3. Установить новую батарейку и осторожно прижать до момента фиксации фиксатора. Убедитесь в том, что соблюдена полярность.
4. Закрыть крышку. Использованные батарейки следует выбрасывать в специально предназначенные для этого контейнеры.

РАБОТА УСТРОЙСТВА

- перед использованием устройства следует плотно прикрепить крышку (2)

Запрещается включение прибора при слабо надетой крышке.

ВНИМАНИЕ: в случае неправильной установки крышки, прибор не работает.

- машинка начинает работу после установления кнопки включения (6) в пол. «1»
- положить изделие на ровную поверхность, легко передвигать машинку
- чтобы выключить прибор, следует установить кнопку включения (6) в пол. «0»

НАСАДКА

Для тонких тканей или тканей с длинным ворсом, необходимо на крышку (2) закрепить насадку - рис. 1.

Расстояние между насадкой и крышкой можно отрегулировать - рис.2.

рис.1



рис.2



РЕКОМЕНДАЦИИ

1. Не чистить катышки на одежде, одетой на человеке.
Опасность повреждений тела
2. Обратит особое внимание при чистке следующих элементов одежды :
 - возле пуговиц и молний
 - выпуклых элементов
 - соединений
 - швов
 - элементов, приклеенных к одежде
 - тонких, деликатных элементов
3. Перед чисткой, проверить работу устройства на невидимом участке одежды.
4. Прибор передвигать в соответствии с узором на одежде.
5. В случае трудноудаляемых катышек передвигать прибор в соответствии с узором, в вертикальном и горизонтальном направлениях.
6. В случае легкой одежды необходимо одежду сложить вдвое и чистить напр. на гладильной доске.
7. Избегать включения прибора в ситуациях, когда прибор не чистит катышки. Трение между насадкой, а внутренним ножиком может увеличиться, что может сократить время эксплуатации прибора.

ЧИСТКА И УХОД

Когда отсек для сбора катышков наполнится на ок 80%, внутренний нож и резервуар необходимо очистить.

- перед очисткой отключить прибор от сети и выключить
- не опускать прибор в воду
- не используйте сильных или абразивных чистящих средств, которые могут повредить поверхность
- протирать корпус влажной тканью
- снять крышку (2), поворачивая против часовой стрелки,
- вынуть ножик (3),
- с помощью щеточки (10) очистить крышку, ножик и режущий механизм,
- очистить резервуар (9),

Будьте очень осторожны во время демонтажа и очистки ножика (3). Нож является острым элементом. Металлическую сеточку следует чистить очень осторожно. Не прижимать.

ЗАЩИТА ОКРУЖАЮЩЕЙ СРЕДЫ

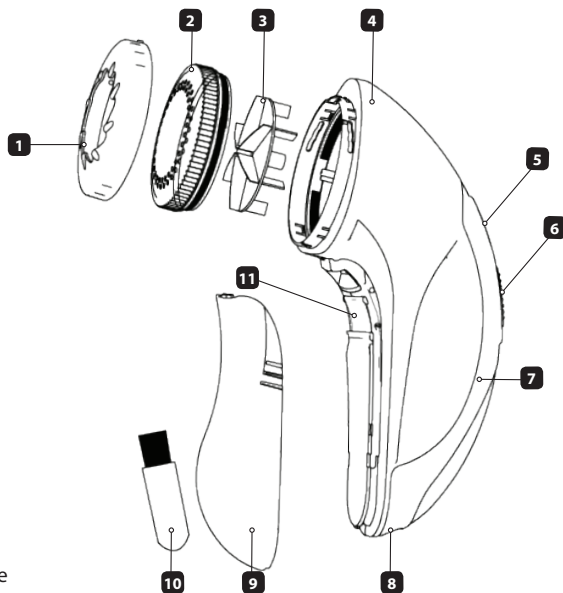
- прибор изготовлен из материалов, которые могут использоваться вторично
- передайте прибор в специализированный пункт для дальнейшей утилизации

BEZPEČNOSTNÉ ÚDAJE

1. pred prvým použitím dôkladne prečítajte návod na obsluhu,
2. elektrický kábel musí byť zapojený do elektrickej zástrčky s parametrami, ktoré sú v súlade s tými, ktoré sú uvedené v návode na použitie,
3. zariadenie alebo kábel nesmiete ponárať vo vode,
4. zariadenie nepoužívajte vonku,
5. nepoužívajte zariadenie na iné činnosti, ako tie, ktoré sú vymenované v návode na obsluhu
6. Zariadenie môžu používať deti vo veku viac ako 8 rokov a osoby s obmedzenými fyzickými, sensorickými alebo mentálnymi schopnosťami alebo osoby nemajúce dostatočné skúsenosti a znalosti iba ak sa nachádzajú pod dohľadom alebo im boli poskytnuté inštrukcie týkajúce sa bezpečného používania a možných ohrození s tým súvisiacimi. Deti sa so zariadením nemôžu hrať. Čistenie a konzervačné činnosti, ktoré má vykonať používateľ, nesmú vykonávať deti bez dohľadu. Zariadenie a napájací kábel je potrebné chrániť pred deťmi vo veku menej ako 8 rokov.
7. zariadenie jedine v prípade dozoru dospeljej osoby, ktorá bude chrániť ich bezpečnosť. Venujte pozornosť, aby sa deti so zariadením nehrali,
8. používajte iba orginálne príslušenstvo,
9. nápravu zariadenia môže vykonávať iba autorizovaný servis, akákoľvek úprava, modernizácia zariadenia alebo používanie neoriginálnych súčiastok je zakázaná a môže ohroziť bezpečnosť užívateľa zariadenia,
10. odporúčame pravidelnú kontrolu elektrického kábla a celého zariadenia. Zariadenie nesmiete používať ak ste na zariadení zistili akékoľvek škody,
11. ak je elektrický kábel zariadenia poškodené, aby ste predišli akémukoľvek ohrozeniu, musíte poškodenú súčiastku vymeniť v autorizovanom servise výrobcu zariadenia.

VŠEOBECNÝ OPIS

1. Dištančný nástavec
2. Kryt
3. Nože
4. Korpus
5. Kontrolka
6. Spínač
7. Rukoväť
8. Zástrčka na nabíjačku
9. Nádoba
10. Čistiaca kefka
11. Veko baterie



TECHNICKÉ ÚDAJE

- výkon: 3W
- sieťové napätie:
100-240V ~ 50Hz
- akumulátorové napájanie
- batéria: 2 x Ni-MH 600mAh
- doba nabíjania: 8 hodín

URČENIE

Odhrčkováč GDS6 je určený na osviežovanie rôznych typov odevov a textilu. Vďaka odhrčkovaní oblečenie a textil opäť vyzerajú ako nové.

Zariadenie je vhodné nielen na oblečenie, ale aj na závesy, deky, čalúnený nábytok ap. Dištančný nástavec s nastaviteľnou dĺžkou umožňuje bezpečne odstraňovať chumáče bez toho, aby hrozilo, že sa obnovovaný materiál poškodí.

OBSLUHA ZARIADENIA

- zariadenie je možné používať po nabití akumulátora alebo zo siete – napájací kábel je potrebné správne pripojiť do siete (8),
- zariadenie je vybavené vnútorným akumulátorom, ktorý je potrebné nabíjať približne 8 hodín. Ak chcete životnosť akumulátora predĺžiť, nabíjanie by sa malo uskutočňovať v jednom, neprerušovanom cykle po úplnom vybití,
- nabíjanie je zobrazované kontrolným svetlom (5). Kontrolné svetlo po nabití akumulátorov nezhasne.
- po nabití je potrebné zariadenie odpojiť od siete a napájací kábel vybrať zo zástrčky (8).

VÝMENA BATÉRIE:

1. Otvorte kryt batérie.
2. Vyberte batériu.
3. Vložte novú batériu a jemne pritlačte, až zaskočí zástrčka. Zamerajte sa na polarizáciu.
4. Zavrite kryt.

Použitie batérie vyhodte do špeciálne na to určených kontajnerov.

OBSLUHA ZARIADENIA

- pred zapnutím zariadenia odstráňte kryt (2).

Nezapínajte holiaci strojček v prípade, že je kryt uvoľnený.

POZOR. Zariadenie nefunguje v prípade zle nainštalovaného krytu

- holiaci strojček začne pracovať po zapnutí spínača (6), na zariadení je označený číslom „1“
- holiacim strojčekom jemne prechádzajte po rozloženom oblečení- zariadenie počas holenia odstraňuje prach z odevu pomocou priloženého štetca
- ak chcete zariadenie vypnúť, musíte prepnúť spínač (6), na zariadení je označený číslom „0“

DIŠTANČNÝ NADSTAVEC

V prípade jemného textilu alebo textilu s dlhým vlasom na kryt (2) naložte dištančný nadstavec – obr. 1.

Vzdialenosť medzi nadstavcom a krytom sa dá nastaviť – obr. 2.

obr.1



obr.2



POKYNY

1. Nehoďte žmolky na oblečení, keď máte dané oblečenie na tele, pretože tu existuje riziko poranenia tela.
2. Osobitnú pozornosť venujte v prípade holenia nasledujúcich častí odevu:
 - okolo gombíkov a zipsov
 - odstavajúcich častí
 - spojov- švov- objektov prilepených na oblečenie
 - jemných častí
3. Pred použitím zariadenie vyskúšajte na málo viditeľnom mieste na Vašom oblečení.
4. Zariadenie presúvajte po oblečení v súlade so vzorom materialu.
5. V prípade odolných žmolkov zariadenie presúvajte pozdĺž vzoru vertikálnam a horizontálnym spôsobom.
6. V prípade tenkých materiálov, zložte dve vrstvy oblečenia a vyskúčajte holenie napríklad na žehliacej doske.
7. Vyhnite sa zapínaniu holiaceho strojčeka v prípade, že nezbiera žmolky, pretože sa môže zvýšiť trenie medzi krytom a vnútorným nožíkom, čoho následkom môže byť skrátenie životnosti krytu a nožika.

ČISTENIE A ÚDRŽBA

Ak sa nádoba na žmolky naplní v 80%, nádobu a vnútorné nože vyčistite,

- pred čistením musíte zariadenie vytiahnúť zo zástrčky,
- zariadenie nesmiete ponárať do vody,
- zariadenie neumývajte silnými alebo bieliacimi čistiacimi prostriedkami,
- korpus utierajte navlhčenou handričkou

- odstráňte kryt (2), odkrúčajúc ho v protismere hodinových ručičiek,
- vytiahnite nôž (3),
- pomocou čistiacej kefy (10) vyčistite kryt, nožik a poháňací mechanizmus,
- vyčistite nádobu (9),

Dodržiujte bezpečnostné opatrenia pri vyťahovaní a čistení noža (3).

Nôž je ostrý.

Kovové sítko krytu (2), by ste mali čistiť veľmi opatrne. Nestláčajte ho.

OCHRANA ŽIVOTNÉHO PROSTREDIA

- zariadenie je vyrobené z materiálov, ktoré môžu byť opätovne recyklované,
- poškodené zariadenie odovzdajte do zberu použitých elektrických spotrebičov a iných elektrických materiálov alebo zahodte do recyklačných kontajnerov na elektrický odpad.

BIZTONSÁGI JAVASLATOK

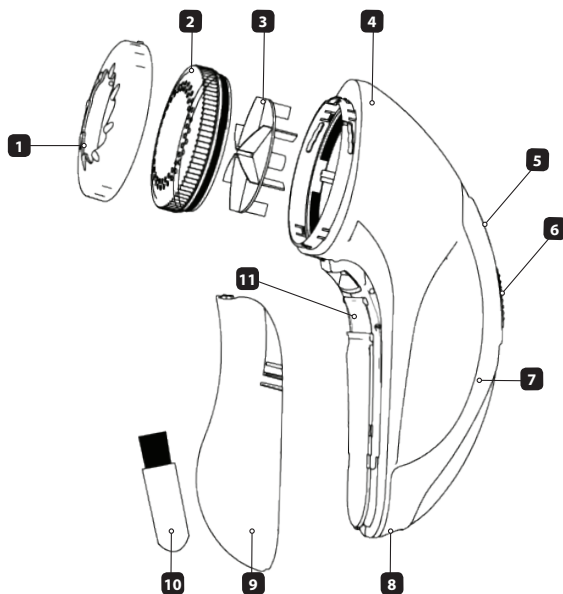
1. az első használat előtt ismerkedjen meg az útmutató teljes tartalmával
2. a tápvezeték csatlakoztassa kizárólag a készülék borítóján feltüntetett paraméterekkel rendelkező elektromos hálózathoz
3. áramtalanításkor a csatlakozót ne a kábelnél fogva húzza ki a konnektorból, hanem magát a csatlakozódugót fogja meg
4. tisztítás közben a készüléket vízbe meríteni nem szabad
5. a készülék csak háztartási használatra alkalmas
6. a készüléket kizárólag a használati útmutatóban leírt célra használhatja, más célokra használni nem szabad
7. A készüléket 8 évesnél idősebb gyerekek és korlátozott fizikai, érzéki vagy szellemi képességű felnőttek, illetve nem elegendő tapasztalattal és tudással rendelkező személyek kizárólag felügyelet mellett, vagy akkor használhatják, ha a készülék biztonságos használatáról és a lehetséges kockázatokról megfelelő tájékoztatást kaptak. A tisztítást és karbantartást gyermekek felügyelet nélkül nem végezhetik. Tartsa távol a készüléket és a tápkábelét 8 éven aluli gyermekektől.
8. a készüléket csak a mellékelt tartozékokkal használja
9. a készülék javítását kizárólag autorizált szerviz végezheti. Mindennemű modernizálás, a nem eredeti alkatrész vagy elem használata tilos, mert veszélyezteti a felhasználó biztonságát
10. rendszeresen ellenőrizze a tápvezeték és a készülék épségét. Ha sérüléseket észlel, ne kapcsolja be a készüléket
11. a veszély elhárítása érdekében a sérült tápvezeték ki kell cseréltetni a Gyártó autorizált szervizével.

ÁLTALÁNOS LEÍRÁS

1. Távtartó gyűrű
2. Fémszűrő
3. Kés
4. Motorház
5. Jelzőlámpa
6. Kapcsoló
7. Fogantyú
8. Csatlakozó ajzat
9. Tartály
10. Kiskefe
11. Elem fedő

MŰSZAKI ADATOK

- teljesítmény: 3 W
- tápfeszültség:
100-240V ~ 50Hz
- akkumulátor:
2 x Ni-MH 600mAh
- töltési idő: 8 óra

**RENDELTETÉS**

A GDS6 borotva különböző típusú ruhadarabok és szövetek felfrissítésére szolgál. A szőszök vagy fonalak eltávolításának köszönhetően az anyag ismét friss megjelenésű.

A készülék nemcsak ruhadarabokon, hanem sötétítőkön, plédeken vagy kárpitozott bútorokon is használható. Az állítható hosszúságú távtartó feltét lehetővé teszi a szőszök biztonságos eltávolítását anélkül, hogy aggódnia kellene az anyag károsodása miatt.

A KÉSZÜLÉK KEZELÉSE

- a készüléket lehet használni vagy az akkumulátor feltöltése után, vagy hálózatról - a tápkábelt szabályszerűen kell csatlakoztatni a hálózati aljzatba (8),
- a készülék el van látva egy belső akkumulátorral, melynek a töltési ideje körülbelül 8 óra. Az akkumulátor élettartamának meghosszabbítása érdekében a feltöltését el kell végezni egy folyamatos ciklusban, az akkumulátor teljes kimerülése után,
- a töltési folyamatot a töltés- visszajelző lámpa (5) jelzi. Az akkumulátorok feltöltése után a töltésjelző lámpa nem alszik el
- a feltöltés után le kell választani a készüléket a hálózatról és kihúzni a tápkábelt a konnektorból (8).

ELEMCSERE:

1. Nyissa ki a fedelet
2. Vegye ki az elemeket
3. Tegye be az új elemet, majd óvatosan nyomja lefelé, amíg a helyére nem ugrik. Ügyeljen a polarításra
4. Zárja le a fedelet.

Az elhasznált elemeket dobja speciális elemgyűjtő konténerbe.

A KÉSZÜLÉK KEZELÉSE

- az üzembe helyezés előtt gondosan rakja fel a fémszűrőt (2) a készülékre

Ne kapcsolja be a ruhaborotvát, ha a fémszűrő lazán illeszkedik.

FIGYELEM. Ha rosszul rakta fel a fémszűrőt, a készülék nem indul el.

- a borotvát lehet indítani a kapcsoló (6) „1” pozícióba való állításával
- finoman csúsztassa a készüléket az egyenletesen szétterített ruhán
- borotválás közben söpörje le a bolyhokat a ruháról a mellékelt kis kefe segítségével
- ha ki akarja kapcsolni a készüléket, kapcsolja át a (6) kapcsolót „0” pozícióba

1. rajz



2. rajz



TÁVTARTÓ FELTÉT

Gyengéd vagy hosszú szálú szövetek esetén helyezze fel a burkolatra (2) a távtartó feltétet - 1. rajz

A feltét és a burkolat közötti távtartó szabályozható - 2. rajz

TANÁCSOK

1. Ne boholytalanítsa a testén lévő ruhát, mert fennáll a sérülés veszélye.
2. Fordítson különös figyelmét a következő ruharészekre:
 - a gombok és cipzárak körüli részre
 - a kidudorodó részekre
 - az összeillesztésre
 - a varratokra
 - a ruhára ráragasztott elemekre
 - a ruha finom részeire.
3. Használat előtt először tegye próbát a ruha kevésbé látható részein.
4. Csúsztassa a készüléket a ruhaszövet mintája szerinti irányban.
5. A makacs bolyhok esetén csúsztassa a készüléket merőlegesen és vízszintesen a ruhaszövet-minta irányában.
6. A vékony ruha esetében hajtsa ketté a ruhát és terítse ki a vasalódeszkán.
7. Ne tartsa bekapcsolva a készüléket, amikor nem szedi a bolyhokat, mert növekedhet a burkolat és a belső kés közötti súrlódás, ami lerövidítheti a burkolat és a kés élettartamát.

TISZTÍTÁS ÉS KARBANTARTÁS

Ha a tartály megtelt körülbelül 80 %-ban, tisztítsa meg a tartályt és a belső késeket.

- tisztítás előtt kapcsolja ki és áramtalanítsa a készüléket
- a készüléket nem szabad vízbe meríteni
- soha ne használjon erős vagy felületkárosító tisztítószeret a készülék tisztításához
- a készülék burkolatát törölje le nedves ruhával
- az óramutató járásával ellentétes irányba csavarva szedje le a védőgyűrűt (2)
- tisztítsa meg a burkolatot, a kést és a meghajtó mechanizmust a kiskefe (10) segítségével,
- ürítse ki a tartályt (9),

Legyen óvatos a kés (3) eltávolítása és tisztítása során. A kés éles. Nagyon finoman tisztítsa a fémszűrő fedelét is. Ne nyomja össze.

KÖRNYEZETVÉDELME

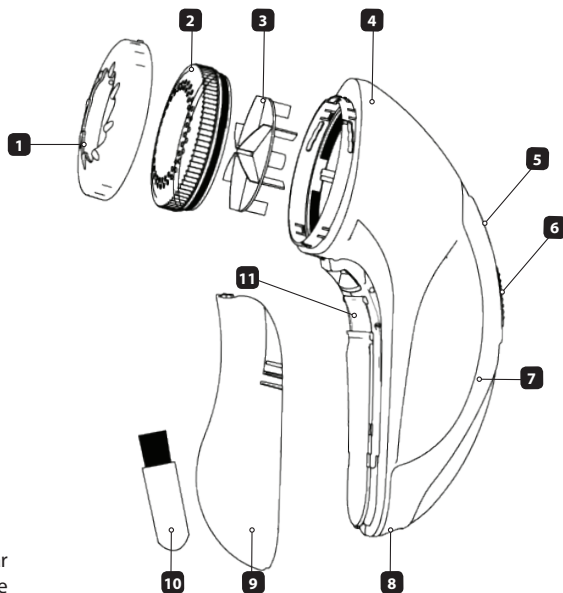
- a készülék újrahasznosítható anyagokból készült az elhasználandó készüléket adja le az elektromos és elektronikus berendezések begyűjtésére szakosodott - veszélyes hulladékgyűjtő - és újrahasznosító helyen

MEDIDAS DE SEGURIDAD

1. Antes del primer uso se debe leer atentamente todo el contenido de este manual
2. no sumergir en cable ni el aparato en agua
3. el aparato está destinado sólo para uso doméstico
4. revisar periódicamente si el cable de alimentación y el aparato no están dañados. No encender el aparato si se observan daños.
5. el aparato puede ser utilizado por niños mayores de 8 años y personas con capacidades físicas, sensoriales o mentales reducidas o sin suficiente experiencia y conocimientos sólo cuando están bajo la supervisión o hayan recibido instrucciones sobre el uso seguro del aparato y los riesgos potenciales. Los niños no deben jugar con el aparato. La limpieza y el mantenimiento que corren a cargo del usuario no pueden ser realizados por niños sin supervisión.
6. Proteger el aparato y el cable de alimentación de los niños menores de 8 años
7. si el cable está dañado, para evitar el peligro debe ser reemplazado en el Servicio del Fabricante. La lista de servicios está en el anexo y en www.eldom.eu sólo el centro de servicio autorizado puede reparar el aparato, Cualquier modificación o uso de piezas de repuesto o elementos no originales están prohibidos y son peligrosos.
8. La empresa Eldom Sp. z o.o. no se hace responsable e los daños causados por el uso incorrecto del aparato.

DESCRIPCIÓN GENERAL

1. Junta de distancia
2. Protector
3. Cuchilla
4. Cuerpo
5. Luz
6. Interruptor de encendido/apagado
7. Encargarse
8. Toma de corriente
9. Depósito
10. Cepill
11. Tapa de la pila



ESPECIFICACIONES TÉCNICAS

- potencia: 3W
- tensión de alimentación: 100-240V ~ 50Hz
- carga de la batería
- batería: 2 x Ni-MH 600mAh
- tiempo de carga: 8 horas

USO CONFORME

La afeitadora GDS6 está diseñada para revitalizar varios tipos de ropa y tejidos. La eliminación de pelusa o bolitas del material hace que vuelvan a tener un aspecto revitalizado.

El dispositivo puede utilizarse no solo en ropa, sino también en cortinas, mantas o muebles tapizados. El separador con longitud de corte ajustable permite eliminar de forma segura la pelusa sin preocuparse de que el material renovado se dañe.

USO DEL APARATO

- el uso del aparato es posible después de cargar la batería conectar el aparato a la corriente: se debe conectar correctamente el cable de alimentación al enchufe (8),
- el aparato está equipado con una batería interna que tarda 8 horas en cargarse. Para alargar la vida útil de la batería se debe cargar en un ciclo continuo después descargarse por completo,
- la carga de la batería se indica mediante una luz (5). La luz indicadora no se apaga después de cargar la batería.
- después de la carga se debe desconectar el cable de alimentación de la red y del enchufe de la maquinilla (8).

REEMPLAZO DE LA PILA:

1. Abrir la tapa del compartimento.
 2. Retirar la pila.
 3. Insertar una nueva pila y presionarla suavemente hacia abajo hasta que encaje. Por favor, preste atención a la polaridad.
 4. Cerrar la tapa.
- Las pilas gastadas deben desecharse en contenedores especiales.

USO DEL APARATO

- antes de encender el aparato poner el protector (2).

No encender el aparato cuando el protector está flojo.

NOTA. El aparato no funciona si el protector no está instalado correctamente.

- el quitapelusas empieza a funcionar después de deslizar el interruptor (6)
- deslizar suavemente el quitapelusas por una prenda plana
- para apagar el aparato hay que deslizar el interruptor (6)

SEPARADOR

En el caso de tejidos delicados o de pelo largo, colocar el separador sobre la tapa (2) - Fig. 1.

La distancia entre el separador y la tapa se puede ajustar - Fig. 2.

Fig.1

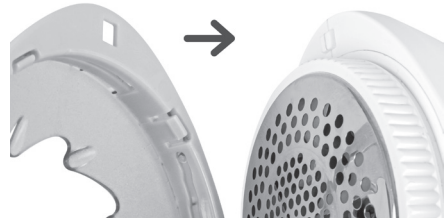


Fig.2



CONSEJOS

1. No quitar las pelusas de la ropa cuando la ropa está en el cuerpo porque existe el riesgo de lesionar el cuerpo.
2. Prestar especial atención cuando se quitan las pelusas de las siguientes partes de ropa:
 - alrededor de botones y cremalleras
 - partes salientes
 - uniones
 - puntadas
 - objetos pegados a la ropa
 - piezas delicadas
3. Antes de usar el aparato se recomienda comprobar su funcionamiento en un lugar poco visible de la ropa.
4. Deslizar el aparato de acuerdo con el patrón en la ropa.
5. En el caso de pelusas resistentes se debe deslizar el aparato a lo largo del patrón vertical y horizontalmente.
6. En el caso de ropa fina se deben doblar dos capas de ropa y quitar la pelusa p. ej. en una tabla de planchar.
7. No encender el quitapelusas cuando no recoge la pelusa, la fricción entre el protector y la cuchilla interior puede acortar la durabilidad del protector y la cuchilla.

MANTENIMIENTO Y LIMPIEZA

Cuando el depósito se llena hasta aprox. 80% hay que limpiar el recipiente y las cuchillas interiores.

- antes de limpiar desconectar el aparato de la corriente y apagarlo
- no sumergir el aparato en agua
- para limpiar no utilizar detergentes abrasivos que puedan dañar la superficie
- limpiar la carcasa con un paño húmedo
- retirar el protector (2) girando hacia la izquierda,
- retirar la cuchilla (3),
- con un cepillo (10) limpiar el protector, la cuchilla y el mecanismo de propulsión,
- vaciar el depósito (9),

Tener cuidado al retirar y limpiar la cuchilla (3).

La cuchilla está afilada.

La rejilla metálica del protector (2) se debe limpiar con mucha precaución. No presionar.

PROTECCIÓN DEL MEDIO AMBIENTE

- el aparato está fabricado de materiales que pueden ser procesados o reciclados,
- el aparato debe ser entregado en un punto de recogida que se ocupa de la recogida y el reciclaje de aparatos eléctricos y electrónicos,







KARTA GWARANCYJNA

WAŻNA Z DOWODEM ZAKUPU

GOLARKA DO UBRZAŃ GDS6

pieczęć sklepu i data sprzedaży

Sprzęt przeznaczony do użytku domowego

<p>GOLARKA DO UBRZAŃ GDS6 pieczęć sklepu:</p> <p>data sprzedaży:</p>	<p>1</p>	<p>OPIS NAPRAWY</p> <p>..... pieczęć punktu usługowego</p>	<p>1</p>
<p>GOLARKA DO UBRZAŃ GDS6 pieczęć sklepu:</p> <p>data sprzedaży:</p>	<p>2</p>	<p>OPIS NAPRAWY</p> <p>..... pieczęć punktu usługowego</p>	<p>2</p>
<p>GOLARKA DO UBRZAŃ GDS6 pieczęć sklepu:</p> <p>data sprzedaży:</p>	<p>3</p>	<p>OPIS NAPRAWY</p> <p>..... pieczęć punktu usługowego</p>	<p>3</p>
<p>GOLARKA DO UBRZAŃ GDS6 pieczęć sklepu:</p> <p>data sprzedaży:</p>	<p>4</p>	<p>OPIS NAPRAWY</p> <p>..... pieczęć punktu usługowego</p>	<p>4</p>