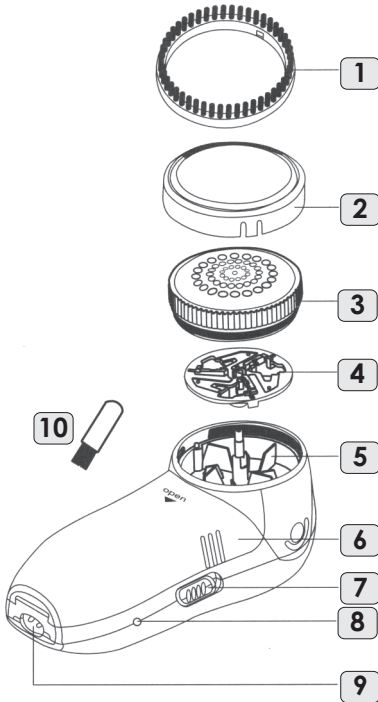


## KLEIDERRASIERER GDS2



### ALLGEMEINE BESCHREIBUNG

1. Staubbürste
2. Schutzauflage
3. Haube
4. Klinge
5. Lüfter
6. Behälter
7. Schalter
8. Lampe
9. Versorgungsausgang
10. Bürste

### TECHNISCHE DATEN

- Leistung: 5W
- Versorgungsspannung: 230V ~ 50 Hz
- Ladungszeit: 8 STD
- Versorgung: Akku-/Netzversorgung (2 x Ni-MH 600mA)

### BEDIENUNG

1. Die Haube genau auflegen ( den Rasierer nicht einschalten wenn die Haube locker ist)
  2. Das Gerät einschalten.
  3. Den Rasierer sanft über die flach legende Kleidung schieben.
  4. Während des Rasierens den Staub mit der beigelegten Bürste von der Kleidung fegen.
- ACHTUNG. Das Gerät funktioniert nicht wenn die Haube oder der Behälter falsch montiert sind.**

### LADUNG

1. Das Gerät kann am Netz nach den obengenannten Parametern geladen werden.
2. Das Gerät ausschalten, an das Stromkabel anschließen und den Stecker in die Steckdose stecken.
3. Nach Beendigung der Ladung das Gerät vom Netz abschalten.
4. Durchschnittliche Ladungszeit beträgt 8 Stunden.
5. Nicht länger als 24 Stunden laden. Ist die Temperatur im Raum höher als 40°C oder niedriger als 0°C, wird die Ladung unwirksam und die Akkuhaltbarkeit verkürzt sich.

### HINWEISE

1. Büschel nicht rasieren, wenn sich die Kleidung am Körper befindet, weil das zum Körperverletzung führen kann.
2. Besonders vorsichtig soll man beim Rasieren folgende Kleidererelemente sein:
  - um Knöpfe und Reisverschlüsse
  - herausragende Teile
  - Verbindungen
  - Nähte
  - an die Kleidung angeklebte Objekte
  - empfindliche Teile
3. Vor dem Nutzen am unsichtbaren Kleidungteil ausprobieren.
4. Das Gerät nach dem Muster über die Kleidung schieben.
5. Bei feststehenden Büscheln das Gerät entlang dem Muster waagrecht und senkrecht bewegen.
6. Bei dünnen Kleidung zwei Kleidungsschichten zusammenlegen und zum Rasieren z.B. aufs Bügelbrett legen.
7. Den Rasierer nicht einschalten, wenn er keine Büschel sammelt. Sonst kann die Reibung zwischen der Haube und der inneren Klinge steigen, was die Haltbarkeit der Haube und der Klinge verkürzt.

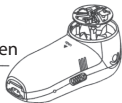
## REINIGUNG und WARTUNG

- Wenn der Behälter in etwa 80% gefüllt ist, soll der Behälter und die inneren Klingen gereinigt werden
- vor der Reinigung das Gerät ausschalten und vom Netz abschalten
- Das Gerät darf nicht ins Wasser getaucht werden
- zum Waschen keine starken oder die Oberfläche beschädigenden Reinigungsmittel und -produkte benutzen
- das Gehäuse mit einem feuchten Tuch abwischen

**1** Haube abnehmen



**2** Klinge rausnehmen



**3** Haube



**4** Klinge



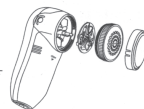
**5** Lüfter



**6** Behälter reinigen



**7** ZKlinge, Haube und Schutzauflage zusammenbauen



## SICHERHEITSHINWEISE

- Vor dem ersten Gebrauch machen Sie sich bitte mit der ganzen Bedienungsanleitung bekannt
- Beim Waschen darf das Gerät nicht ins Wasser getaucht werden
- Das Gerät nur zum Haushaltsgebrauch. Beim industriellen, bestimmungswidrigen Betrieb oder bei Nichtbeachtung dieser Bedienungsanleitung übernimmt der Verkäufer keine Garantie und die Garantierechte erlöschen
- Nicht für andere Zwecke gebrauchen, als die in der Bedienungsanleitung genannten
- Ein Gerät mit beschädigtem Anschlusskabel darf nicht benutzt werden. Im Fall einer Beschädigung soll man sich mit dem Hersteller-Service in Verbindung setzen
- Das Gerät darf nicht von Personen (Kindern) mit beschränkten körperlichen, sensorischen oder geistlichen Fähigkeiten benutzt werden, es sei denn, sie werden durch eine für ihre Sicherheit zuständige Person beaufsichtigt
- Geräte Reparaturen dürfen nur von einer vertraglichen Servicestelle durchgeführt werden. Jegliche Modernisierungen bzw. Verwendung anderer Ersatz- oder Bestandteile als die originalen ist verboten und gefährdet den sicheren Gebrauch
- Nur mit original beigelegtem Zubehör verwenden

## UMWELTSCHUTZ

- Das Gerät ist aus wieder verwendbaren oder recyclebaren Stoffen gebaut
- Es soll an einer entsprechenden für Recycling elektrischer und elektronischer Geräte zuständigen Sammelstelle abgegeben werden

## GARANTIE

- Gerät nur für dem Privatgebrauch im Haushalt bestimmt
- Es darf nicht für berufliche Zwecke benutzt werden
- Bei unrichtiger Bedienung erlischt die Garantie. Ausführliche Garantiebedingungen in der Anlage