

eldom **swit**

BL210



ROZDRABNIACZ **PL**
HAND BLENDER **EN**
PONORNÝ MIXÉR **CZ**
STABMIXER **DE**
ИЗМЕЛЬЧИТЕЛЬ **RU**
RUCNÝ MIXÉR **SK**
BOTMIXER **HU**
BATIDORA **ES**

Eldom Sp. z o.o. • ul. Pawła Chromika 5a • 40-238 Katowice, POLAND
tel: +48 32 2553340 • fax: +48 32 2530412 • www.eldom.eu



WSKAZÓWKI BEZPIECZEŃSTWA

1. Przed pierwszym użyciem należy zapoznać się z całością treści niniejszej instrukcji.
2. Przewód przyłączeniowy należy podłączyć do gniazdka o parametrach zgodnych z podanymi w instrukcji.
3. Nie zanurzać przewodu lub urządzenia w wodzie.
4. Nie używać na wolnym powietrzu.
5. Nie należy stawiać urządzenia w pobliżu źródeł ciepła.
6. Nie pozostawiać dzieci bez opieki w pobliżu urządzenia.
7. Niniejszy sprzęt może być użytkowany przez dzieci w wieku co najmniej 8 lat i przez osoby o obniżonych możliwościach fizycznych, umysłowych i osoby o braku doświadczenia i znajomości sprzętu, jeżeli zapewniony zostanie nadzór lub instruktaż odnośnie do użytkowania sprzętu w bezpieczny sposób, tak aby związane z tym zagrożenia były zrozumiałe. Dzieci nie powinny bawić się sprzętem. Dzieci bez nadzoru nie powinny wykonywać czyszczenia i konserwacji sprzętu.
8. Przed włączeniem urządzenia należy się upewnić czy wszystkie jego elementy są odpowiednio zamontowane.
9. Nie chwytać urządzenia mokrymi rękami.
10. UWAGA. Istnieje możliwość zranienia w wyniku niewłaściwego użytkowania. Należy zachować ostrożność podczas manipulowania ostrzami tnącymi oraz podczas czyszczenia.
11. Zawsze odłączać urządzenie od zasilania, jeżeli pozostaje bez nadzoru oraz przed składaniem, rozkładaniem lub czyszczeniem.
12. Nie używać urządzenia do rozdrabniania lodu, kości i innych twardych produktów lub do mielenia orzechów, kawy i suszonych roślin strączkowych.
13. Nie rozdrabniać gorących produktów.

14. Urządzenie może być używane tylko z oryginalnie dołączonymi akcesoriami.
15. Nóż końcówki rozdrabniacza jest od spodu nieosłonięty należy zachować szczególną ostrożność.
16. Nie dotykać noża końcówki rozdrabniającej oraz noża siekającego w pojemniku w trakcie pracy urządzeniu, a po wyłączeniu z sieci noży można dotknąć dopiero po ich zatrzymaniu.
17. Urządzenie nie może być używane z uszkodzonym nożem.
18. Nie przekraczać dopuszczalnego czasu pracy ciągłej urządzenia.
19. Nie używać w przypadku uszkodzenia przewodu zasilającego, gdy urządzenie spadło lub zostało uszkodzone w inny sposób. Naprawę urządzenia należy powierzyć autoryzowanemu serwisowi; wykaz serwisów w załączniku oraz na stronie www.eldom.eu.
20. Wszelkie modernizacje lub stosowanie nieoryginalnych części zamiennych lub elementów urządzenia jest zabronione i zagraża bezpieczeństwu użytkownika.
21. Firma Eldom Sp. z o. o. nie ponosi odpowiedzialności za ewentualne szkody powstałe w wyniku niewłaściwego używania urządzenia.

● OCHRONA ŚRODOWISKA

Urządzenie jest zbudowane z materiałów, które mogą być poddane ponownemu przetworzeniu lub recyklingowi. Należy je przekazać do odpowiedniego punktu, który zajmuje się zbieraniem i recyklingiem urządzeń elektrycznych i elektronicznych.

● GWARANCJA

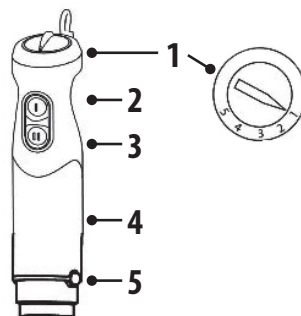
- Urządzenie przeznaczone jest do użytku prywatnego w gospodarstwie domowym.
- Nie może być używane do celów zawodowych.
- Gwarancja traci ważność w przypadku nieprawidłowej obsługi.

Warunki gwarancji podane są w załączniku.

Nóż urządzenia jest elementem eksploatacyjnym i nie jest objęty gwarancją.

■ OPIS OGÓLNY

1. Regulator prędkości
2. Włącznik I
3. Włącznik II – TURBO
4. Korpus
5. Blokada
6. Końcówka rozdrabniająca



■ DANE TECHNICZNE

- moc: 1000 W
- napięcie zasilania: 230V ~ 50Hz
- maksymalny czas pracy ciągłej: 1 min
- czas przerwy przed ponownym użytkowaniem: 1 min



■ USTAWIANIE PRĘDKOŚCI

Regulatorem (1) należy ustalić prędkość pracy urządzenia. Zmieniając jego położenie można uzyskać pięć różnych prędkości. Urządzenie rozpoczyna pracę po wciśnięciu i przytrzymaniu włącznika (2). Przycisk **TURBO** (3) służy do natychmiastowego uzyskania maksymalnej prędkości obrotowej odpowiadającej pozycji „5” regulatora (1).

Rozdrabniacz pracuje tak długo jak długo jest wciśnięty włącznik (2 lub 3).

■ UŻYTKOWANIE URZĄDZENIA

Przed pierwszym użyciem należy wszystkie elementy poza korpusem dokładnie umyć i wysuszyć (patrz: **CZYSZCZENIE I KONSERWACJA**).

Temperatura przetwarzanych produktów nie może być wyższa niż 60°C.

- Założyć końcówkę (6) na korpus (4) i zablokować – upewnić się, że końcówka została prawidłowo osadzona.
- Zanurzyć całkowicie ostrze w mieszanej (rozdrabnianej) cieczy.
- Wybrać odpowiednią prędkość regulatorem (1) i nacisnąć przycisk (2 lub 3).
- Okrężnymi ruchami rozdrabniać składniki, aż do uzyskania odpowiedniej konsystencji.
- Po skończonej pracy nacisnąć przyciski blokady (5) i odłączyć końcówkę (6) od korpusu (4).

Podczas mieszania (rozdrabniania) gorącej cieczy uważać aby nie przegrzać końcówki (6). Nóż rozdrabniacza (6) jest bardzo ostry. Można go dotykać tylko przy wyłączonym z sieci urządzeniu i dopiero po zatrzymaniu.

■ CZYSZCZENIE I KONSERWACJA

Przed przystąpieniem do czyszczenia odłączyć urządzenie od sieci. Urządzenia nie wolno zanurzać w wodzie. Nie wolno czyścić urządzenia ostrymi, ścierającymi szmatkami lub gąbkami ponieważ można w ten sposób zniszczyć urządzenie.

- Rozdrabniacza (6) nie wolno zanurzać całkowicie w wodzie. Całkowite zanurzenie w wodzie rozdrabniacza (6) może spowodować ich uszkodzenie i utratę gwarancji.
- Rozdrabniacz (6) w celu umycia należy odłączyć od korpusu (4). Można go myć wodą z dodatkiem płynu do mycia naczyń. Zanurzać można tylko końcówkę z nożem oraz końcówkę trzepaczki.
- Korpus (4) można wytrzeć wilgotną szmatką.
- Noża rozdrabniacza (6) nie wolno czyścić gołymi rękami. Do czyszczenia należy użyć szczoteczki.

SAFETY INSTRUCTIONS

1. Read thoroughly this entire manual before the first use of the unit.
2. Connect the power supply cord to the socket with the parameters stated in the manual.
3. Do not immerse the cord or the appliance in water.
4. Do not use in open air.
5. Do not put the appliance close to sources of heat.
6. Do not leave children unattended near the appliance.
7. This appliance may be used by children of at least 8 years old and by persons with reduced physical and mental capacity and persons with no experience and knowledge of the equipment if the supervision or instruction is provided for use of the equipment in a safe way, so that the related hazards are understandable. Children should not play with the appliance. Children without supervision should not clean and maintain the appliance.
8. Before switching on the appliance, make sure that all its elements are properly installed.
9. Do not grasp the appliance with wet hands.
10. NOTE. Improper use of the appliance may result in injury. Be careful when manipulating the blades and during cleaning.
11. Always disconnect the appliance from power supply if it is left unattended and before its assembly, dismantling or cleaning.
12. Do not use the appliance for breaking ice, bones and other hard products or to crush nuts, coffee and dried leguminous plants.
13. Do not blend hot products.
14. The appliance may be used only with the original attachment,

15. The knife of the attachment is not covered on the bottom: be careful.
16. Do not touch the knife of the attachment with the appliance operated; it may be touched only after disconnecting it from the power supply and stopping.
17. The appliance may not be used with a damaged knife.
18. Do not use the appliance longer than allowed for continuous operation.
19. Never use the appliance when the power cord is damaged, when the appliance was dropped or damaged in any way. Repair of the appliance shall be entrusted with an authorised service facility; the list of service facilities is enclosed and is published in www.eldom.eu.
20. Any modernisations or using non-original spare parts or elements of the appliance is forbidden and threatens safety of its use.
21. Eldom Sp. z o.o. shall not be responsible for any damages resulting from improper use of the appliance.

■ ENVIRONMENTAL PROTECTION

- The appliance is made of materials which can be recycled.
- It should be handed over to the applicable collection point for the recycling of electrical and electronic equipment.

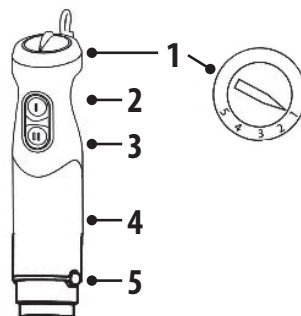
■ WARRANTY

- This appliance is designed for domestic use only.
- It cannot be used for professional purposes or for other than the intended use.
- Improper use will nullify the guarantee.

**The cutters are consumables and are not covered by the warranty.
Crusher cutter (6) must not be cleaned with bare hands. Use a small brush for
cleaning.**

■ GENERAL DESCRIPTION

1. Speed controller
2. On/Off switch I
3. On/Off switch II - TURBO
4. Body
5. Interlock
6. Crushing tip



■ TECHNICAL DATA

- wattage: 1000 W
- supply voltage: 230V ~ 50Hz
- maximum time of continuous operation: 1 min
- period of interval before re-use 1 minute



■ SPEED SETTINGS

Using the controller (1), adjust the speed of the appliance. By adjusting the regulator, it is possible to obtain five different speeds. The appliance starts working after pressing and holding the switch (2). The TURBO button (3) is used to immediately obtain the maximum rotational speed corresponding to the position "5" of the controller (1).

The crusher works as long as the on / off switch (2 or 3) is pressed.

■ USE

Before first use all components outside the body must be thoroughly washed and dried (see: **CLEANING AND MAINTENANCE**).

- Put the tip (6) on the body (4) and lock it - make sure the tip is properly seated.
- Immerse the blade in the mixed (crushed) liquid completely.
- Select the appropriate speed using the controller (1) and press the button (2 or 3).
- Crush the ingredients in circular movements until the desired consistency is obtained.
- Press the lock buttons (5) and detach the tip (6) from the body (4) after the work is finished.

**When mixing (grinding) hot liquids, be careful not to overheat the tip (6).
The crusher cutter (6) is very sharp. It can be touched only when the appliance is disconnected from the mains and stopped.**

■ **CLEANING AND MAINTENANCE**

Disconnect the unit from the mains before cleaning.

No components are suitable for washing in dishwashers.

Do not immerse in water.

Do not clean the appliance with sharp, abrasive cloths or sponges as you can damage the appliance this way.

- The crusher (6) must not be completely immersed in water. **Complete immersion of the elements in water may damage them and void the warranty.**
- The crusher (6) should be detached from the body (4) for cleaning. Clean them with water and some washing-up liquid. Only the cutter tip and the whisk tip can be immersed.
- The body (4) can be wiped with a damp cloth.

BEZPEČNOSTNÍ PODMÍNKY

1. Před prvním použitím je nutné se důkladně seznámit s celým obsahem tohoto návodu.
2. Připojovací kabel zařízení je nutné zapojit do zásuvky, která má parametry shodné s údaji v návodu.
3. Neponořovat kabel ani celé zařízení do vody.
4. Nepoužívat v otevřených exteriérech.
5. Není dovoleno stavět zařízení poblíž zdrojů tepla.
6. Není dovoleno ponechávat děti bez dozoru poblíž zařízení.
7. Toto zařízení mohou používat děti ve věku minimálně 8 let a osoby se sníženými fyzickými, duševními schopnostmi a osoby bez zkušeností a znalosti zařízení, jestliže byl zajištěn dozor nebo instruktáž týkající se používání zařízení bezpečným způsobem tak, aby nebezpečí spojené s jeho používáním bylo srozumitelně pochopeno. Děti si nemají se zařízením hrát. Děti bez dozoru nemají provádět čištění a údržbu zařízení.
8. Před zapnutím zařízení je nutné se ujistit zda jsou všechny jeho elementy namontovány odpovídajícím správným způsobem.
9. Nedotýkat se zařízení mokřýma rukama.
10. POZOR. Existuje možnost poranění v důsledku nesprávného používání. Je nutné zachovávat opatrnost během manipulace se sekajícím ostrím a také během čištění.
11. Zařízení vždy odpojovat od napájení, jestliže zůstává bez dozoru a také před jeho skládáním, rozkládáním nebo čištěním.
12. Nepoužívat zařízení k mixování ledu, kostí a jiných tvrdých produktů nebo k mletí ořechů, kávy a sušených luštěnin,
13. Nepoužívat k mixování horkých produktů.

14. Zařízení je možné používat pouze s originálně dodanou koncovkou mixéru.
15. Nůž koncovky mixéru je v dolní části bez krytu – je nutné zachovávat velkou opatrnost.
16. Nedotýkat se koncovky mixéru, pokud je zařízení zapnuto, a po vypnutí zařízení z elektrické sítě je možné se koncovky dotýkat teprve po jejím zastavení.
17. Zařízení není dovoleno používat s poškozeným nožem,
18. Nepřekračovat maximální dovolený čas práce zařízení bez přestávky.
19. Nepoužívat zařízení, pokud došlo k poškození napájecího kabelu, nebo pokud zařízení spadlo nebo bylo poškozeno jiným způsobem. Opravy zařízení může provádět pouze autorizované servisní místo; seznam servisů je v příloze a na stránkách www.eldom.eu.
20. Veškeré modernizování nebo používání neoriginálních náhradních dílů nebo částí zařízení je zakázáno a představuje nebezpečí při následném užívání.
21. Firma Eldom Sp. z o. o. nenese odpovědnost za případné škody, které vznikly v důsledku nesprávného používání tohoto zařízení.

■ OCHRANA ŽIVOTNÍHO PROSTŘEDÍ

- Zařízení je vyrobené z materiálů určených k recyklaci, proto jej nikdy nevyhazujte do koše, ale odevzdejte do sběrného dvora, anebo do jiného střediska pro recyklaci.

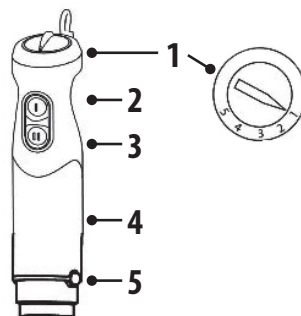
■ GARANCE

- Zařízení je určeno výhradně pro používání v domácnosti v privátním sektoru.
- Garance ztrácí platnost v případě nedodržení návodu k obsluze.

**Nože jsou komponenty podléhající opotřebení a nevztahuje se na ně záruka.
Nůž sekáčku na potraviny (6) je zakázáno čistit holýma rukama. K čištění použijte kartáček.**

■ OBECNÉ INFORMACE

1. Regulátor otáček
2. Spínač I
3. Spínač II – TURBO
4. Korpus
5. Blokáda
6. Koncovka sekáčku



■ TECHNICKÉ PARAMETRY

- výkon: 1000 W
- napájecí napětí: 230V ~ 50Hz
- maximální doba nepřerušované činnosti: 1 min
- doba přestávky před opětovným spuštěním: 1 min



■ NASTAVENÍ RYCHLOSTI

Rychlost otáček přístroje nastavíte regulátorem (1). Změnou jeho polohy měníte rychlost otáček. Zařízení se spustí po stisknutí a přidržení spínače (2).

Tlačítko TURBO umožňuje okamžité dosažení maximální rychlosti otáček odpovídající poloze „5“ regulátoru (1).

Sekáček pracuje pouze se stisknutím spínačem (2 nebo 3).

■ POUŽÍVÁNÍ PŘÍSTROJE

Než začnete přístroj používat, je nutné všechny jeho díly kromě korpusu umýt a vysušit (viz: **ČIŠTĚNÍ A ÚDRŽBA**).

- Na korpus (4) přiložte koncovku (6) a zablokujte ji – ujistěte se, že je koncovka řádně připevněná.
- Čepel ponořte do míchané (mixované) tekutiny.
- Regulátorem (1) nastavte příslušnou rychlost a stiskněte tlačítko (2 nebo 3).
- Kruhovými pohyby suroviny mixujte až do dosažení požadované konzistence.
- Po dokončení činnosti stiskněte tlačítka blokády (5) a odpojte koncovku (6) od korpusu (4).

Během míchání (mixování) horkých tekutin dávejte pozor, aby nedošlo k přehřátí koncovky (6). Nůž sekáčku (6) je velice ostrý. Je povoleno se jej dotýkat pouze v případě, že je přístroj zastavený a odpojený od elektrické sítě.

■ ČIŠTĚNÍ A ÚDRŽBA

Před zahájením údržby odpojte přístroj od elektrické sítě.

Žádný z jeho dílů nelze mýt v myčce.

Přístroj neponořujte do vody.

Je zakázáno čistit přístroj ostrými brusnými hadříky nebo houbičkami, které by mohly přístroj poškodit.

- Sekáček (6) je zakázáno zcela ponořovat do vody. Úplné ponoření komponentů do vody způsobí jejich poškození a povede ke ztrátě záruky.
- Sekáček (6) je nutné na čištění odpojit od korpusu (4). Lze je umýt ve vodě s přídavkem přípravku na mytí nádobí. Ponořovat lze pouze koncovku s nožem a koncovku metličky.
- Korpus (4) pouze otřete navlhčeným hadříkem.

Nůž sekáčku na potraviny (6) je zakázáno čistit holýma rukama. K čištění použijte kartáček.

SICHERHEITSBEDINGUNGEN

1. Bitte lesen Sie die Bedienungsanleitung vor dem ersten Gebrauch aufmerksam durch.
2. Das Gerät nur gemäß den Angaben auf dem Typenschild anschließen.
3. Das Gerät und die Versorgungsleitung dürfen nicht ins Wasser getaucht werden.
4. Das Gerät darf nicht im Freien verwendet werden.
5. Das Gerät darf nicht in der Nähe von Wärmequellen gebraucht werden.
6. Das Gerät von Kindern fernhalten.
7. Das Gerät ist nicht dafür geeignet, von Personen (auch Kindern unter 8 Jahren) benutzt zu werden, die über eingeschränkte physische, geistige oder sensorische Fähigkeiten verfügen, oder denen es an Erfahrung und Fachwissen mangelt, außer sie werden von einer für die Sicherheit verantwortlichen Person beaufsichtigt oder betreffend dieses Gerätes gründlich eingewiesen. Kinder müssen beaufsichtigt werden, damit sie nicht mit dem Gerät spielen, es reinigen oder selber reparieren.
8. Vor dem Einschalten des Gerätes ist sicherzustellen, dass alle Bestandteile richtig montiert sind.
9. Das Gerät nicht mit feuchten Händen anfassen.
10. **VORSICHT.** Durch einen falschen Gebrauch des Gerätes besteht es die Möglichkeit einer Verletzung. Beim Umgang mit Schneideklingen und bei der Reinigung ist Vorsicht geboten.
11. Nehmen Sie das Gerät vom Netz, wenn dieses nicht beaufsichtigt wird sowie vor dem Zusammenfalten, Aufstellen oder vor der Reinigung.
12. Nicht zum Eiscrushen, zur Knochenzerkleinerung, zur Zerkleinerung von anderen harten Produkten noch zum Mahlen von Nüssen, Kaffee und trockenen Hülsenfrüchten geeignet.
13. Keine heißen Produkte zerkleinern.

14. Das Gerät darf nur mit einem originellen Zerkleinerungsaufsatz verwendet werden.
15. Das Messer des Zerkleinerungsaufsatzes ist von unten nicht abgesichert – es ist große Vorsicht geboten.
16. Das Messer des Zerkleinerungsaufsatzes beim eingeschalteten Gerät nicht anfassen. Nach dem Ausschalten ist es abzuwarten, bis das Messer still steht.
17. Das Gerät mit einem beschädigten Messer darf nicht verwendet werden.
18. Die Dauerbetriebszeit nicht überschreiten.
19. Das Gerät nicht benutzen, wenn die Versorgungsleitung beschädigt ist, das Gerät heruntergefallen ist oder irgendwie anders beschädigt wurde. Jegliche Reparaturen des Gerätes dürfen nur von einer Vertragsservicestelle durchgeführt werden (Alle Servicestellen sind im Anhang oder auf der Webseite www.eldom.eu aufgelistet.).
20. Jegliche Modernisierungen bzw. Verwendung anderer Ersatz- oder Bestandteile als die originellen ist verboten und gefährdet den sicheren Gebrauch.
21. Eldom Sp. z o. o. übernimmt keine Haftung für evtl. Schäden, die in Folge des falschen Gebrauchs des Geräts entstanden sind.

■ UMWELTSCHUTZ

- Das Gerät ist aus wieder verwendbaren oder recyclebaren Stoffen gebaut.
- Es soll an einer entsprechenden für Recycling elektrischer und elektronischer Geräte zuständigen.
- Sammelstelle abgegeben werden.

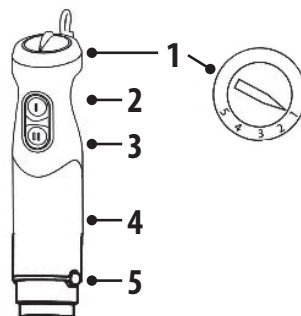
■ GARANTIE

- Das Gerät ist für den Privatgebrauch im Haushalt bestimmt.
- Es darf nicht für berufliche Zwecke benutzt werden.
- Bei unrichtiger Bedienung erlischt die Garantie.

**Die Messer sind Betriebsstoffe und werden nicht durch die Garantie gedeckt.
Das Zerkleinerungsmesser (6) dürfen nicht mit bloßen Händen gereinigt werden.
Dazu soll eine Bürste verwendet werden.**

■ ALLGEMEINE BESCHREIBUNG

1. Geschwindigkeitsregler
2. Ein-/Ausschalter I
3. Ein-/Ausschalter II – TURBO
4. Gehäuse
5. Sperre
6. Zerkleinerungsaufsatz



■ TECHNISCHE DATEN

- Leistung: 1000 W
- Versorgungsspannung: 230V ~ 50Hz
- maximale Zeit der Dauerbelastung: 1 Min.
- Pause vor dem erneuten Betrieb: 1 Min.



■ GESCHWINDIGKEITSREGELUNG

Mit dem Regler **(1)** die Betriebsgeschwindigkeit einstellen. Durch Änderung seiner Lage können 5 verschiedene Geschwindigkeiten eingestellt werden. Das Gerät startet, wenn der Einschalter **(2)** gedrückt und gehalten wird.

Die TURBO-Taste **(3)** dient zum sofortigen Erreichen der maximalen Drehgeschwindigkeit, die der Position „5“ des Reglers **(1)** entspricht.

Das Zerkleinerungsgerät läuft solange der Einschalter **(2 oder 3)** gedrückt ist.

■ BETRIEB DES GERÄTS

Vor dem ersten Betrieb sind alle Elemente bis auf das Gehäuse genau zu waschen und abzutrocknen (siehe: **REINIGUNG UND WARTUNG**).

- Den Aufsatz **(6)** auf das Gehäuse **(4)** montieren und sperren – sicherstellen, dass der Aufsatz korrekt aufgesetzt wurde.
- Die Klinge ganz in die zu mischende (verkleinernde) Flüssigkeit eintauchen.
- Die entsprechende Geschwindigkeit mit dem Regler **(1)** wählen und die Taste **(2 oder 3)** drücken.
- Mit kreisförmigen Bewegungen die Zutaten zerkleinern, bis die entsprechende Konsistenz erreicht wird.
- Nach der Arbeit die Sperren-Tasten **(5)** drücken und den Aufsatz **(6)** vom Gehäuse **(4)** trennen.

Während heiße Flüssigkeiten gemischt (zerkleinert) werden, soll darauf geachtet werden, dass der Aufsatz (6) nicht überhitzt wird.

Das Zerkleinerungsmesser (6) ist sehr scharf. Es darf nur dann berührt werden, wenn das Gerät vom Netz ausgeschaltet wurde und gestoppt hat.

■ REINIGUNG UND WARTUNG

Vor der Reinigung soll das Gerät vom Netz abgeschaltet werden. Keine Elemente sollen in der Spülmaschine gespült werden. Das Gerät nicht ins Wasser eintauchen. Das Gerät darf nicht mit scharfen, reibenden Lappen oder Schwämmen gereinigt werden, weil das Gerät auf diese Weise zerstört werden kann.

- Das Zerkleinerungsgerät (6) dürfen nicht voll ins Wasser eingetaucht werden. Das volle Eintauchen der Elemente ins Wasser kann ihre Beschädigung und den Garantieverlust verursachen.
- Das Zerkleinerungsgerät (6) vor der Reinigung vom Gehäuse (4) trennen. Diese Elemente können mit Wasser mit einem Spülmittel gespült werden. Nur der Aufsatz mit dem Messer und der Schneebesenaufsatz dürfen eingetaucht werden.
- Das Gehäuse (4) kann mit einem feuchten Lappen abgewischt werden.

Das Zerkleinerungsmesser (6) dürfen nicht mit bloßen Händen gereinigt werden. Dazu soll eine Bürste verwendet werden.

ПРАВИЛА БЕЗОПАСНОСТИ

1. Перед первым использованием необходимо внимательно ознакомиться с содержанием настоящей Инструкции обслуживания.
2. Соединительный провод следует подключить к сети, параметры которой соответствуют указанным в Инструкции обслуживания.
3. Запрещается погружать устройство или его питающий провод в воду.
4. Запрещается использовать устройство на открытом воздухе.
5. Запрещается использовать устройство вблизи источников тепла.
6. Не следует оставлять детей без присмотра вблизи устройства.
7. Данное устройство может использоваться детьми, достигшими, как минимум, 8-летнего возраста, а также лицами с ограниченными физическими или умственными возможностями, с отсутствием опыта и основных знаний в области функционирования подобных устройств, при условии наличия соответствующего надзора или предоставления им инструктажа относительно безопасной эксплуатации оборудования данного типа с подробным разъяснением потенциальных угроз, связанных с его обслуживанием. Детям запрещается играть с устройством. Очистка и техническое содержание устройства не может осуществляться детьми без надзора со стороны взрослых лиц.
8. Перед включением устройства необходимо убедиться, что все его компоненты установлены соответствующим образом,
9. Не прикасаться к устройству мокрыми руками.
10. **ВНИМАНИЕ.** Существует риск травмирования в результате несоответствующего использования устройства. Следует соблюдать осторожность во время монтажа или демонтажа режущих элементов, а также при очистке устройства.
11. Необходимо отключить устройство от источника питания, если оно находится без надзора, а также при монтаже, демонтаже или очистке.
12. Запрещается использовать устройство для измельчения льда, костей или других твердых продуктов, а также с целью измельчения орехов, зерен кофе, бобовых и сухих трав.

13. Запрещается измельчать и обрабатывать горячие продукты.
14. Устройство можно использовать только с измельчающей насадкой, поставляемой производителем в комплекте с устройством.
15. Нож измельчающей насадки с нижней стороны не оснащен защитным корпусом – необходимо соблюдать особую осторожность.
16. Не прикасаться к ножу измельчающей насадки во время работы устройства, а после отключения устройства от источника питания, необходимо дождаться полной остановки ножа,
17. Запрещается использовать устройство при повреждении ножа,
18. Запрещается превышать допустимое время непрерывной работы устройства.
19. Запрещается использовать устройство при повреждении питающего провода или повреждении в результате падения устройства, или другим образом. Ремонт устройства может осуществлять исключительно персонал авторизованного сервисного центра - список сервисных центров приведен в Приложении к Инструкции обслуживания, а также на веб-сайте www.eldom.eu.
20. Осуществление модернизации, использование неоригинальных сменных деталей или элементов строго запрещается и ведет к утрате безопасности использования прибора.
21. Компания ООО «Eldom» не несет ответственности за возможный ущерб, нанесенный в результате несоответствующего использования устройства.

■ ЗАЩИТА ОКРУЖАЮЩЕЙ СРЕДЫ

- Прибор изготовлен из материалов, которые могут использоваться вторично.
- Передайте прибор в специализированный пункт для дальнейшей утилизации.

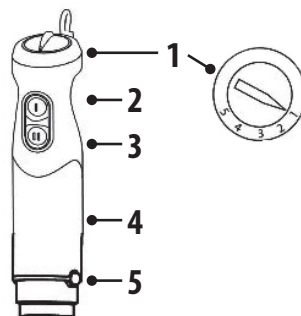
■ ГАРАНТИЯ

- Устройство предназначено только для домашнего использования.
- В случае неправильной эксплуатации гарантия не является действительной.

Ножи являются эксплуатационными элементами и на них не распространяется гарантия. Насадку для измельчения (б) запрещается чистить голыми руками. Для чистки следует использовать щетку.

■ ОБЩЕЕ ОПИСАНИЕ

1. Регулятор скорости
2. Включатель I
3. Включатель II – TURBO
4. Корпус
5. Блокада
6. Насадка для измельчения



■ ТЕХНИЧЕСКИЕ ХАРАКТЕРИСТИКИ

- мощность: 1000 Вт
- напряжение питания: 230 В ~ 50 Гц
- максимальное время непрерывной работы: 1 мин.
- время перерыва перед повторной эксплуатацией: 1 мин.



■ НАСТРОЙКА СКОРОСТИ

С помощью регулятора (1) следует установить скорость работы устройства. Изменяя его положение, можно получить пять разных скоростей. Устройство начинает работу после нажатия и удерживания включателя (2).

Кнопка TURBO (3) служит для мгновенного получения максимальной скорости вращения, соответствующей позиции «5» регулятора (1).

Измельчитель работает так долго, пока нажат включатель (2 или 3).

■ ЭКСПЛУАТАЦИЯ УСТРОЙСТВА

Перед первым использованием все элементы, кроме корпуса, тщательно вымыть и высушить (смотреть: **ЧИСТКА И КОНСЕРВАЦИЯ**).

- Закрепить насадку (6) на корпус (4) и заблокировать – следует убедиться, правильно ли установлена насадка.
- Полностью погрузить острие в размешиваемое (измельчаемое) содержимое.
- Выбрать соответствующую скорость с помощью регулятора (1) и нажать кнопку (2 либо 3).
- Круговыми движениями измельчить компоненты вплоть до получения соответствующей консистенции.
- После завершения работы нажать кнопки блокады (5) и отсоединить насадку (6) от корпуса (4).

Во время размешивания (измельчения) горячих жидкостей необходимо следить, чтобы не перегреть насадки (6).

Нож измельчителя (6) – очень острый. До него можно дотрагиваться лишь тогда, когда устройство отключено от сети и после его полной остановки.

■ ЧИСТКА И КОНСЕРВАЦИЯ

Перед началом чистки устройство следует отключить от электросети.

Элементы блендера запрещено мыть в посудомоечных машинах.

Устройство запрещается погружать в воду.

Запрещается чистить устройство острыми, проволочными тряпочками либо губками, потому что таким образом можно повредить устройство.

- измельчитель (6) запрещается полностью погружать в воду.

Полное погружение в воду элементов может привести к их повреждению и утрате гарантии.

- Для того чтобы умыть измельчитель (6) следует их отсоединить от корпуса (4). Можно их мыть водой с добавкой жидкости для мытья посуды. Погружать можно лишь наконечник с ножом, а также нижнюю часть венчика.
- Корпус (4) можно вытереть влажной тряпочкой.

Насадку для измельчения (6) запрещается чистить голыми руками. Для чистки следует использовать щетку.

BEZPEČNOSTNÉ PODMIENKY

1. Pred prvým použitím sa zoznámte s celým obsahom tohto návodu.
2. Napájací kábel pripojte do zásuvky s parametrami zhodnými s tými uvedenými v návode.
3. Neponárajte kábel alebo zariadenie do vody.
4. Nepoužívajte v exteriéri.
5. Zariadenie nestavajte do blízkosti zdrojov tepla.
6. V blízkosti zariadenia neponechávajte deti bez dozoru.
7. Toto zariadenie môže byť používané deťmi vo veku minimálne 8 rokov a osobami so zníženými fyzickými a psychickými schopnosťami a osobami s nedostatkom skúseností a bez znalosti prístroja, pokiaľ bude zaistený dohľad alebo inštruktáž ohľadom používania zariadenia bezpečným spôsobom tak, aby boli zrozumiteľné s tým spojené riziká. So zariadením sa nesmú hrať deti. Deti bez dohľadu nesmú vykonávať čistenie a údržbu zariadenia.
8. Pred spustením zariadenia sa uistite, že sú všetky súčasti správne nainštalované.
9. Nechytajte zariadenie mokrými rukami.
10. POZOR Existuje možnosť zranenia v dôsledku nesprávneho používania. Je nutné zachovať pri manipulácii s rezným ostrím a pri čistení opatrnosť.
11. Zakaždým odpojte zariadenie od napájania, pokiaľ zariadenie zostane bez dohľadu a pred zložením, rozložením alebo čistením.
12. Zariadenie nepoužívajte na drvenie ľadu, kostí a iných tvrdých produktov alebo na mletie orechov, kávy a sušených strukovín.
13. Nedrvte horúce produkty.
14. Zariadenie možno užívať iba s dodaným originálnym mixovacím nástavcom.

15. Nôž mixovacieho nástavca je v spodnej časti odkrytý - dbajte na potrebnú opatrnosť.
16. Nedotýkajte sa noža mixovacieho nástavca, keď je zariadenie zapnuté, a po odpojení od siete sa ho môžete dotknúť až potom, čo sa zastaví.
17. Zariadenie nemožno používať s poškodeným nožom.
18. Neprekračujte prípustný čas neprerušovanej práce zariadenia.
19. Nepoužívajte, pokiaľ je napájací kábel poškodený, pokiaľ bolo zariadenie vystavené pádu alebo bolo iným spôsobom poškodené. Opravu zariadenia je nutné zveriť autorizovanému servisu; zoznam servisov v prílohe alebo na stránkach www.eldom.eu.
20. Všetky úpravy alebo použitia neoriginálnych náhradných dielov alebo súčastí zariadenia sú zakázané a ohrozujú bezpečnosť používania.
21. Firma Eldom Sp. z o. o. nenesie zodpovednosť za prípadné škody vzniknuté v dôsledku nesprávneho používania zariadenia.

OCHRANA ŽIVOTNÉHO PROSTREDIA

- Zariadenie je zbudované z materiálov, ktoré môžu byť odovzdané na opätovné spracovanie alebo recykláciu.
- Zariadenie je treba odovzdať v príslušnom stredisku, ktoré sa zaoberá zberom a recykláciou elektrických a elektronických zariadení.

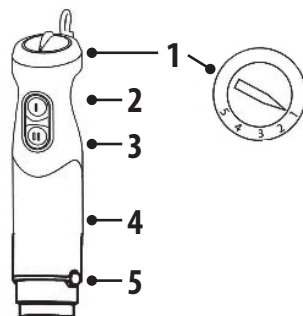
ZÁRUKA

- Toto zariadenie je navrhnuté iba na domáce použitie.
- Nemôže byť používané na profesionálne účely alebo na iné než predpokladané účely.
- Nesprávne používanie ruší záruku.

Nože a čepele sú diely, ktoré sa používaním prirodzene opotrebovávajú, preto sa na nich záruka nevzťahuje. Čepeľ nohy (6) neumývajte holými rukami. Na umývanie použite vhodnú kefu.

■ VŠEOBECNÝ OPIS

1. Regulátor rýchlosti
2. Zapínač I
3. Zapínač II – TURBO
4. Korpus
5. Blokáda
6. Noha mixéra



■ TECHNICKÉ PARAMETRE

- príkon: 1000 W
- napätie: 230 V ~ 50 Hz
- maximálne trvanie neustálej práce: 1 min.
- trvanie prestávky pred opätovným použitím: 1 min.



■ NASTAVENIE RÝCHLOSTI

Pomocou regulátora (1) nastavte rýchlosť práce zariadenia. Zmenou polohy regulátora môžete nastaviť päť rôznych rýchlostí. Zariadenie sa spustí keď stlačíte a podržíte zapínač (2).

Stlačením tlačidla TURBO (3) sa zariadenie okamžite spustí na maximálnej uhlovej rýchlosti, čo je „5.“ rýchlosť regulátora (1).

Mixér je spustený tak dlho, kým je stlačené tlačidlo zapínača (2 alebo 3).

■ POUŽÍVANIE ZARIADENIA

Pred prvým použitím všetky časti zariadenia, okrem korpusu, dôkladne umyte a vysušte (pozri: **ČISTENIE A ÚDRŽBA**).

- Na korpus (4) nasuňte nástavec (6) a zablokujte – uistite sa, či je nástavec správne založený.
- Čepel nohy úplne ponorte v mixovanej (rozdrobovanej) surovine/-ách.
- Regulátorom (1) vyberte požadovanú rýchlosť a stlačte zapínač (2 alebo 3).
- Krúživými pohybmi rozdrobte suroviny, až kým ne získate požadovanú konzistenciu.
- Keď skončíte, stlačte tlačidlo blokády (5) a odpojte nástavec (6) od korpusu (4).

Počas mixovania (rozdrobovania) horúcich surovín dávajte pozor, aby sa nástavec (6) neprehrial. Čepel mixovacej nohy (6) je veľmi ostrá. Čepele sa nedotýkajte, kým zariadenie nie je odpojené od el. napätia, a kým sa čepel úplne nezastaví.

■ ČISTENIE A ÚDRŽBA

Zariadenie vždy pred čistením odpojte od el. napätia.

Žiadne diely nie sú určené na umývanie v umývačke riadu.

Zariadenie neponárajte do vody.

Zariadenie nečistite ostrými, drsnými handrami alebo špongiami, pretože takým spôsobom sa zariadenie môže zničiť,

- Nohu **(6)** neponárajte úpln do vody. Ak sa diely ponoria do vody, môžu sa poškodiť a prestáva platiť záruka.
- Ak chcete umyť nohu **(6)** odpojte ich od korpusu **(4)**. Na umývanie sa môže použiť voda s prostriedkom na umývanie riadu. Ponárať sa môže iba koncovka s čepeľou a koncovka šlahacej metly.
- Korpus **(4)** vytierajte vlhkou handričkou.

Čepeľ nohy (6) neumývajte holými rukami. Na umývanie použite vhodnú kefu.

BIZTONSÁGI TUDNIVALÓK

1. Az első használat előtt gondosan olvassa el a használati útmutatót.
2. A tápkábelt kizárólag a műszaki leírásban megadott paraméterű hálózati feszültségre szabad rákapcsolni.
3. Ne merítse vízbe se a készüléket se a tápkábelét.
4. Tilos a készüléket szabad ég alatt használni.
5. Soha ne helyezze hőforrás közelébe.
6. Gyermek felügyelet nélkül nem tartózkodhatnak a készülék közelében.
7. Ezt a készüléket 8 éves és idősebb gyerekek, illetve csökkent fizikai, érzékszervi vagy értelmi képességű, illetve kellő tapasztalattal és tudással nem rendelkező személyek csak akkor használhatják, ha közben felügyelik őket vagy a készülék biztonságos használatára megtanították őket és megértették a kapcsolódó veszélyeket. A gyerekek nem játszhatnak a készülékkel. A tisztítást és karbantartást nem végezhetik gyerekek felügyelet nélkül.
8. Bizonyosodjon meg róla, hogy minden rész megfelelően van összeszerelve, mielőtt bekapcsolná a készüléket.
9. Ne nyúljon a készülékhez vizes kézzel.
10. VIGYÁZAT. A készülék nem megfelelő használata balesetveszéllyel járhat. Tisztításkor óvatosan járjon el a pengékkel.
11. Használat után és a tisztítás, karbantartás, illetve összeszerelés előtt, vagy ha felügyelet nélkül hagyja húzza ki a konnektorból,
12. Tilos a készüléket jég, csont és más kemény termék aprításához vagy dió, kávébab és más szárított babszerű élelmiszerek őrléséhez használni.
13. Ne aprítson vele forró ételeket.
14. A készüléket kizárólag a csomagolásban csatolt aprítóvéggel szabad használni.
15. Az aprítóvég pengéje alulról nincs védve – járjon el rendkívül óvatosan használata közben.

16. Ne nyúljon a bekapcsolt készülék aprítóvég pengéjéhez. Kikapcsolás után, ha kihúzta a konnektorból, csak akkor nyúljon a pengékhez, ha már nem mozognak.
17. Ne használja a készüléket megrongálódott pengével.
18. Ne lépje túl a megengedett megszakítás nélküli időkorlátot
19. Ne használja, ha a tápkábel meghibásodott, a készülék leesett, vagy más módon rongálódott. A készüléket kizárólag engedélyezett márkaszervizben szabad javítani, ezek listáját a melléklet tartalmazza, illetve a www.eldom.eu oldalon lehet őket megtalálni.
20. Bármilyen újítás, illetve nem eredeti alkatrész használata tilos és a készülék használatának biztonságát veszélyezteti.
21. Az Eldom Sp. z o. o. nem vállal felelősséget a készülék nem megfelelő használatából származó károkért.

■ KÖRNYEZETVÉDELEM

- A készülék olyan anyagokból készült, amelyeket újra fel lehethasználni, vagy feldolgozni.
- A használhatatlanná vált készüléket vigye el a megfelelő gyűjtőhelyre, amely foglalkozik az elektromos és elektronikus berendezések gyűjtésével és újrahasznosításával.

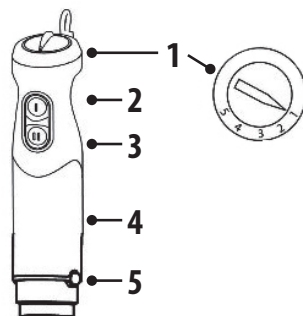
■ JÓTÁLLÁS

- A készülék otthoni használatra készült.
- Professzionális vagy nem rendeltetésszerű felhasználása tilos.
- Nem rendeltetésszerű használat esetén a jótállás érvényét veszti.

A kések elhasználódó alkatrészeknek számítanak, így a garancia nem vonatkozik rájuk. Az aprító kését nem szabad csupasz kézzel tisztítani. Tisztításkor használjon kefét.

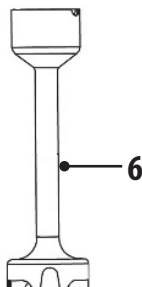
LEÍRÁS

1. Sebességszabályozó gomb
2. Bekapcsológomb I
3. Bekapcsológomb II - TURBO
4. Háza
5. Rögzítógomb
6. Aprítófej



MŰSZAKI ADATOK

- teljesítmény: 1000 W
- tápfeszültség: 230V ~ 50Hz
- maximális munkavégzési idő egyhuzamban: 1 perc
- ismételt bekapcsolás előtti szünet időtartama: 1 perc



SEBESSÉG BEÁLLÍTÁSA

A készülék működési sebessége a szabályozóval (1) állítható be. Az átkapcsolásával öt különböző fokozat indítható el. A készülék a gomb (2) megnyomásával és lenyomva tartásával indul el.

A TURBO gombbal (3) azonnal a szabályozó (1) „5”-ös fokozatának megfelelő, maximális fordulatszám kapcsolható be.

Az aprító addig működik, amíg a bekapcsológomb (2 vagy 3) le van nyomva.

A KÉSZÜLÉK HASZNÁLATA

Első használat előtt a készülék házában kívül minden alkatrészt alaposan meg kell mosni, majd meg kell szárítani (lásd: **TISZTÍTÁS ÉS KARBANTARTÁS**).

- Helyezze fel a fejet (6) a házra (4), majd rögzítse oda - győződjön meg arról, hogy a fej megfelelően illeszkedik-e.
- A késeket merítse bele a keverni (aprítani) kívánt masszába.
- A szabályozó (1) segítségével válassza ki a kívánt sebességet, majd nyomja meg a gombot (2 vagy 3).
- Az összetevőket körkörös mozdulatokkal aprítsa, egészen a kívánt állag eléréséig.
- A munka befejezése után nyomja meg a rögzítógombot (5) és vegye le a fejet (6) a házról (4).

Forró massa keverésekor (aprításakor) ügyeljen arra, hogy a fej (6) ne melegedjen túl. Az aprító kése (6) nagyon éles. Kizárólag a készülék kikapcsolása és áramból való kihúzása után szabad hozzányúlni.

■ TISZTÍTÁS ÉS KARBANTARTÁS

A tisztítás megkezdése előtt húzza ki a készüléket az áramból.

A készülék egyik alkatrésze sem mosható mosogatógépben.

A készüléket nem szabad vízbe meríteni.

A készüléket nem szabad éles, durva felületű kendővel vagy szivaccsal tisztítani, mivel ez a készülék károsodásához vezethet.

- Az aprítót (6) nem szabad teljesen vízbe meríteni.

Az alkatrészek vízben való elmerítése károsodást okozhat, valamint a garancia elvesztését vonhatja maga után.

- Az aprítót (6) tisztításhoz le kell venni a készülék házáról (4). Ezek az alkatrészek mosószeres vízben moshatók. Víze teljesen elmeríteni csak a késsel ellátott fejet, valamint a habverő fejet lehet.
- A készülék háza (4) nedves ronggyal tisztítható.

Az aprító kését (6) nem szabad csupasz kézzel tisztítani. Tisztításkor használjon kefét.

MEDIDAS DE SEGURIDAD

1. Antes del primer uso se debe leer atentamente todo el contenido de este manual.
2. El cable de conexión debe estar conectado al enchufe con toma a tierra con parámetros compatibles con los que figuran en el manual.
3. No sumergir el cable ni la carcasa del motor en agua.
4. No utilizar al aire libre.
5. No colocar cerca de fuentes de calor.
6. No dejar que los niños o animales tengan acceso al aparato.
7. El aparato puede ser utilizado por niños mayores de 8 años y personas con discapacidad física, sensorial o mental, así como por personas con que carecen de experiencia o conocimiento, si permanecen bajo supervisión o utilizan el aparato de forma segura, siguiendo las instrucciones de uso y si entienden bien los riesgos. Los niños no pueden jugar con el aparato. La limpieza y el mantenimiento no pueden ser realizados por niños sin la supervisión de un adulto.
8. Antes de encender el aparato hay que asegurarse si todas sus piezas están instaladas correctamente.
9. No tocar el aparato con las manos mojadas.
10. NOTA. Existe la posibilidad de lesiones como consecuencia de uso incorrecto. Tener precaución al manejar las cuchillas de corte y durante el vaciado del recipiente y la limpieza,
11. Desconectar el aparato de la corriente si lo deja sin supervisión, antes de montar, desmontar y limpiar.
12. No utilizar el aparato para triturar hielo, huesos y otros productos duros ni para moler las nueces, el café y las legumbres secas.
13. No triturar preparar los alimentos calientes.
14. Utilizar solamente con la cuchilla original.

15. La cuchilla no está cubierta por debajo, se debe tener mucho cuidado al tocarla.
16. No tocar la cuchilla cuando el aparato está encendido y después de desconectarlo de la red se puede tocar cuando se detenga.
17. No se puede utilizar el aparato con la cuchilla dañada,
18. No exceder el máximo tiempo de su funcionamiento continuo.
19. No utilizar el aparato con el cable de conexión dañado, si se ha caído o tiene signos visibles de daños. Sólo el centro de servicio autorizado puede reparar el aparato; la lista de servicios está en el anexo y en la página www.eldom.eu.
20. Cualquier modificación o uso de piezas de repuesto o elementos no originales están prohibidos y son peligrosos,
21. La empresa Eldom Sp. z o.o. no se hace responsable de los daños causados por el uso incorrecto del aparato.

■ PROTECCIÓN DEL MEDIO AMBIENTE

- El dispositivo está hecho de los materiales que pueden ser reutilizados o reciclados.
- Hay que entregarlos al punto apropiado, que se ocupa de la recogida y el reciclaje de aparatos eléctricos y electrónicos.

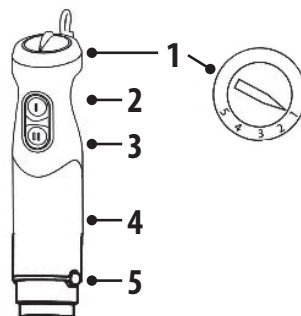
■ GARANTÍA

- El aparato está destinado para un uso privado doméstico.
- No se puede utilizar para fines profesionales.
- La garantía se anula en caso de un uso incorrecto.

Las cuchillas son piezas consumibles y no están incluidas en el ámbito de la garantía. La cuchilla de la picadora (6) no deben limpiarse directamente en las manos. Utilice un cepillo para limpiarlos.

■ DESCRIPCIÓN GENERAL

1. Controlador de velocidad
2. Interruptor I
3. Interruptor II: TURBO
4. Cuerpo principal
5. Mecanismo de bloqueo
6. Punta trituradora



■ DATOS TÉCNICOS

- potencia: 1000 W
- tensión de la alimentación: 230V ~ 50Hz
- trabajo continuo máximo: 1 minuto
- tiempo de reposo antes del siguiente uso: 1 minuto



■ AJUSTE DE VELOCIDAD

La velocidad de trabajo del dispositivo se ajusta mediante el controlador (1). Cambiando su posición, se puede elegir una de las cinco velocidades disponibles. Pulsando y manteniendo pulsado el interruptor (2), el dispositivo empieza a trabajar.

El botón TURBO (3) sirve para obtener inmediatamente la máxima velocidad de giro, equivalente a la posición «5» del controlador (1).

La picadora trabaja mientras esté pulsado el interruptor (2 o 3).

■ USO DEL DISPOSITIVO

Antes del primer uso del dispositivo es necesario lavar profundamente y secar todos los elementos, a excepción del cuerpo principal (ver: **LIMPIEZA Y MANTENIMIENTO**).

- Colocar la punta (6) sobre el cuerpo principal (4) y bloquearla: asegurarse de que la punta esté bien insertada.
- Sumergir la cuchilla entera en el líquido a mezclar (triturar).
- Elegir la velocidad usando el controlador (1) y pulsar el botón (2 o 3).
- Triturar los ingredientes empleando unos movimientos circulares hasta lograr la consistencia deseada.
- Una vez finalizado el trabajo, presionar los botones de bloqueo (5) y desconectar la punta (6) del cuerpo principal (4) de la máquina.

Durante el proceso de mezclado (trituration) de líquidos calientes es necesario prestar atención para no sobrecalentar la punta (6). La cuchilla de la picadora (6) está muy afilada. Se puede tocar solamente después de desconectar la alimentación eléctrica del dispositivo y cuando se haya detenido su movimiento.

■ LIMPIEZA Y MANTENIMIENTO

Desconectar la alimentación eléctrica antes de empezar la limpieza.

Ninguno de los elementos puede lavarse en un lavavajillas.

El dispositivo no puede sumergirse en el agua.

No limpiar el dispositivo con paños abrasivos o esponjas, dado que se puede dañar el dispositivo.

- La punta trituradora (6) no pueden sumergirse totalmente en el agua. Al sumergir los elementos totalmente en el agua, se pueden dañar los mismos, resultando en la pérdida de la garantía.
- La punta trituradora (6) deben desconectarse del cuerpo principal (4) para su limpieza. Pueden lavarse con el agua y un lavavajillas líquido. Las únicas piezas que se pueden sumergir son la punta con la cuchilla y la punta del batidor.
- El cuerpo principal (4) puede limpiarse con un paño húmedo,

La cuchilla de la picadora (6) no deben limpiarse directamente en las manos. Utilice un cepillo para limpiarlos.



KARTA GWARANCYJNA

WAŻNA Z DOWODEM ZAKUPU

ROZDRABNIACZ BL210

pieczęć sklepu i data sprzedaży
Sprzęt przeznaczony do użytku domowego

ROZDRABNIACZ BL210 pieczęć sklepu:	1
data sprzedaży:	
ROZDRABNIACZ BL210 pieczęć sklepu:	2
data sprzedaży:	
ROZDRABNIACZ BL210 pieczęć sklepu:	3
data sprzedaży:	
ROZDRABNIACZ BL210 pieczęć sklepu:	4
data sprzedaży:	

OPIS NAPRAWY	1
..... pieczęć punktu usługowego	
OPIS NAPRAWY	2
..... pieczęć punktu usługowego	
OPIS NAPRAWY	3
..... pieczęć punktu usługowego	
OPIS NAPRAWY	4
..... pieczęć punktu usługowego	