



G47U

PL / ELEKTRYCZNA MASZYŃKA DO GOLENIA **EN /** ELECTRIC SHAVER
DE / ELEKTRISCHER RASIERAPPARAT **RU /** ЭЛЕКТРИЧЕСКАЯ БРИТВА
ES / MAQUINILLA DE AFEITAR ELÉCTRICA **FR /** RASOIR ELECTRIQUE
IT / RASOIO ELETTRICO



Eldom Sp. z o.o. • ul. Pawła Chromika 5a • 40-238 Katowice, POLAND
tel: +48 32 2553340 • fax: +48 32 2530412 • www.eldom.eu





/PL/ Usuwanie wyeksploatowanych urządzeń elektrycznych i elektronicznych (dotyczy krajów Unii Europejskiej i innych krajów europejskich z wydzielonymi systemami zbierania odpadów).

Ten symbol na produkcie lub jego opakowaniu oznacza, że produkt nie powinien być zaliczany do odpadów domowych. Należy go przekazać do odpowiedniego punktu, który zajmuje się zbieraniem i recyklingiem urządzeń elektrycznych i elektronicznych. Prawidłowe usunięcie produktu zapobiegnie potencjalnym negatywnym konsekwencjom dla środowiska naturalnego i zdrowia ludzkiego wynikających z obecności substancji niebezpiecznych w produkcie. Urządzenie elektryczne należy oddać tak, aby ograniczyć jego ponowne użycie i wykorzystanie. Jeżeli w urządzeniu znajdują się baterie należy je wyjąć i oddać do punktu składowania osobno. URZĄDZENIA NIE WRZUCAĆ DO POJEMNIKA NA ODPADY KOMUNALNE. Recykling materiałów pomaga w zachowaniu surowców naturalnych. Aby uzyskać szczegółowe informacje o recyklingu tego produktu, należy się skontaktować z władzami lokalnymi, firmą świadczącą usługi czyszczenia lub sklepem, w którym produkt został kupiony.

/EN/ The disposal of used electrical and electronic equipment (applies to European Union countries and other European countries with separate waste-collection systems).

This symbol on the product or its packaging indicates that it should not be classified as household waste. It should be handed over to an appropriate company dealing with the collection and recycling of electrical and electronic equipment. The correct disposal of the product will prevent potential negative consequences for the environment and human health resulting from hazardous substances present in the product. Electrical devices must be handed over to restrict their re-use and further treatment. If the device contains batteries, remove them, and hand them over to a storage point separately. DO NOT THROW EQUIPMENT INTO THE MUNICIPAL WASTE BIN. Material recycling helps to preserve natural resources. For detailed information on how to recycle this product, please contact your local authority, the recycling company, or the shop where you bought it.

/DE/ Entsorgung von gebrauchten Elektro- bzw. Elektronikgeräten (gilt für Länder der Europäischen Union und andere europäische Länder mit getrennten Abfallsammelsystemen).

Dieses Symbol auf dem Produkt oder seiner Verpackung weist darauf hin, dass das Produkt nicht als Hausmüll entsorgt werden darf. Übergeben Sie Elektroschrott an die entsprechende Sammel- und Recyclingstelle für Elektro- bzw. Elektronikgeräte. Die ordnungsgemäße Entsorgung des Produkts verhindert mögliche negative Folgen für die Umwelt und die menschliche Gesundheit, die sich aus den im Produkt enthaltenen gefährlichen Stoffen ergeben können. Das elektrische Gerät muss so übergeben werden, dass die Wiederverwendung und der weitere Gebrauch eingeschränkt sind. Falls sich Batterien im Gerät befinden, entfernen Sie diese und übergeben Sie sie separat an die Sammelstelle. NICHT IN DEN HAUSMÜLL WERFEN. Das Recycling von Materialien trägt zur Schonung der natürlichen Ressourcen bei. Detaillierte Informationen zum Recycling dieses Produkts erhalten Sie bei Ihren örtlichen Behörden, dem Entsorgungsbetrieb oder dem Geschäft, in dem Sie dieses Produkt gekauft haben.

/RU/ Утилизация вышедшего из эксплуатации электрического и электронного оборудования (относится к странам Европейского Союза и другим европейским странам с системами раздельного сбора отходов).

Этот символ на продукте или его упаковке означает, что продукт не следует рассматривать как бытовые отходы. Его следует направить в соответствующий пункт сбора и последующей переработки электрического и электронного оборудования. Правильная утилизация продукта предотвратит возможные негативные последствия для окружающей среды и здоровья человека, связанные с наличием в продукте опасных веществ. Электрическое устройство должно быть передано для утилизации таким образом, чтобы ограничить его повторное использование. Если в устройстве имеются батарейки, извлеките их и передайте в место сбора отдельно. НЕ ВЫБРАСЫВАЙТЕ ОБОРУДОВАНИЕ В КОНТЕЙНЕР ДЛЯ БЫТОВЫХ ОТХОДОВ. Повторная переработка материалов помогает сохранить природные ресурсы. Для получения подробной информации о том, как утилизировать данное изделие, обратитесь в местный орган власти, компанию, занимающуюся уборкой мусора, или в магазин, в котором вы приобрели данный продукт.

/ES/ Eliminación de residuos de aparatos eléctricos y electrónicos (aplicable a los países de la Unión Europea y a otros países europeos que poseen sistemas aislados de recogida de residuos).

Este símbolo en el producto o en su embalaje indica que el producto no debe clasificarse como residuo doméstico. Hay que entregarlo en un punto autorizado de recogida y reciclaje de aparatos eléctricos y electrónicos. La eliminación adecuada del producto prevendrá las posibles consecuencias negativas para el medio ambiente y la salud humana derivadas de la presencia de sustancias peligrosas en el producto. El dispositivo eléctrico debe ser entregado de manera que se pueda limitar su reutilización y reuso. Si hay pilas en el aparato, hay que quitarlas y entregarlas por separado al punto de almacenamiento. NO TIRAR EL DISPOSITIVO EN EL CUBO DE BASURA MUNICIPAL. El reciclaje de materias ayuda a preservar los recursos naturales. Para obtener la información específica sobre el reciclaje de este producto, póngase en contacto con las autoridades locales, con un proveedor de servicios de reciclaje o con la tienda en la que lo compró.

/FR/ L'élimination des équipements électriques et électroniques usagés (applicable dans l'Union européenne et dans les autres pays européens disposant de systèmes de collecte sélective).

Ce symbole sur le produit ou son emballage indique que le produit ne doit pas être traité comme un déchet ménager. Il doit être remis à un point de collecte approprié pour le recyclage des appareils électriques et électroniques. L'élimination correcte du produit permettra d'éviter les conséquences négatives potentielles pour l'environnement et la santé humaine résultant de la présence de substances dangereuses dans le produit. Le matériel électrique doit être remis de manière à limiter sa réutilisation et son utilisation. S'il y a des piles dans l'appareil, retirez-les et déposez-les dans un lieu de stockage séparé. NE JETEZ PAS CET APPAREIL DANS LES ORDURES MÉNAGÈRES. Le recyclage des matériaux contribue à préserver les ressources naturelles. Pour des informations détaillées sur le recyclage de ce produit, veuillez contacter votre autorité locale, l'entreprise fournissant des services de nettoyage ou le magasin où vous avez acheté le produit.

/IT/ Smaltimento dei rifiuti di apparecchiature elettriche ed elettroniche (applicabile nell'Unione Europea e in altri paesi europei con sistemi di raccolta differenziata).

Questa immagine sul prodotto o sul suo imballaggio indica che il prodotto non deve essere smaltito insieme agli altri rifiuti domestici. Restituire il dispositivo a un centro di raccolta e riciclaggio appropriato per apparecchiature elettriche ed elettroniche. Il corretto smaltimento del prodotto permette di evitare possibili danni all'ambiente o alla salute umana derivanti dalla presenza di sostanze pericolose nel prodotto. Smaltire l'apparecchio elettrico in modo da limitarne il riutilizzo e il riuso. Se sono presenti batterie, devono essere rimosse e smaltite separatamente. NON SMALTIRE L'APPARECCHIO NEL CONTENITORE DEI RIFIUTI URBANI. Il riciclaggio dei materiali aiuta a conservare le risorse naturali. Per informazioni dettagliate sul riciclaggio di questo prodotto, contattare l'autorità locale, il fornitore del servizio di pulizia o il negozio dove è stato acquistato questo prodotto.

WSKAZÓWKI BEZPIECZEŃSTWA

Przed pierwszym użyciem należy uważnie zapoznać się z całością treści niniejszej instrukcji.

Zachowaj wszystkie ostrzeżenia i wskazówki dotyczące bezpieczeństwa, aby móc skorzystać z nich w przyszłości.

Nieprzestrzeganie podanych niżej ostrzeżeń, dotyczących bezpieczeństwa i wskazówek bezpieczeństwa, może być przyczyną porażenia prądem elektrycznym, pożaru i/lub poważnych obrażeń.

1. Urządzenie należy podłączyć do sieci zgodnej z parametrami prądu podanymi na obudowie.
2. Urządzenie należy odłączać od sieci zawsze poprzez pociągnięcie za wtyczkę, a nie za przewód zasilający.
3. Niniejszy sprzęt może być użytkowany przez dzieci w wieku co najmniej 8 lat i przez osoby o obniżonych możliwościach fizycznych, umysłowych i osoby o braku doświadczenia i znajomości sprzętu, jeżeli zapewniony zostanie nadzór lub instruktaż odnośnie do użytkowania sprzętu w bezpieczny sposób, tak aby związane z tym zagrożenia były zrozumiałe. Dzieci nie powinny bawić się sprzętem. Dzieci bez nadzoru nie powinny wykonywać czyszczenia i konserwacji sprzętu. Należy trzymać urządzenie oraz jego przewód z dala od dzieci.
4. Nie należy stawiać urządzenia w pobliżu źródeł ciepła.
5. Urządzenie przeznaczone jest tylko do użytku domowego.
6. Nie zanurzać przewodu lub urządzenia w wodzie.
7. Należy czyścić urządzenie po każdym użyciu.
8. Należy zawsze wyłączyć urządzenie przed czyszczeniem i konserwacją, a także w razie nieprawidłowego działania oraz po zakończeniu używania.
9. Nie używać ze złamaną lub w inny sposób uszkodzoną nasadką fryzjerską, bowiem może to doprowadzić do zranienia.
10. Nie używać maszynki do strzyżenia zwierząt oraz włosów sztucznych.
11. Nie używać maszynki do strzyżenia mokrych włosów. Jest ona przeznaczona wyłącznie do strzyżenia włosów suchych.
12. Nie używać na wolnym powietrzu
13. Należy regularnie sprawdzać czy przewód zasilający i całe urządzenie nie ma jakichkolwiek uszkodzeń. Nie wolno włączyć urządzenia jeżeli uszkodzenia zostaną stwierdzone.

14. Używać tylko z oryginalnie dołączonymi akcesoriami oraz zasilaczem.
15. Urządzenia nie wolno zanurzać w wodzie lub spryskiwać.
16. Nie wolno pozostawiać włączonego urządzenia bez nadzoru.
17. Nigdy nie używać urządzenia wilgotnego, wilgotnymi rękoma lub w pobliżu pryszniców, wody w wannie, umywalce lub innych pojemnikach gdy urządzenie jest używane w łazience, odłączyć je po użyciu, gdyż bliskość wody stanowi zagrożenie nawet wtedy, kiedy urządzenie jest wyłączone.
18. Jeżeli przewód zasilający ulegnie uszkodzeniu, aby zapobiec niebezpieczeństwu musi on zostać wymieniony w Serwisie Producenta. Lista serwisów w załączniku oraz na stronie www.eldom.eu
19. Napraw sprzętu może dokonać jedynie autoryzowany punkt serwisowy. Wszelkie modernizacje lub stosowanie innych niż oryginalne części zamiennych lub elementów urządzenia jest zabronione i zagraża bezpieczeństwu użytkownika
20. Firma Eldom Sp. z o. o. nie ponosi odpowiedzialności za ewentualne szkody powstałe w wyniku niewłaściwego używania urządzenia.



OSTRZEŻENIE.

Nie stosować tego sprzętu w pobliżu wanien, pryszniców, basenów i podobnych zbiorników z wodą.

To urządzenie zawiera akumulatory, które są niewymienne.

Noże i sitka są elementami eksploatacyjnymi i powinny być regularnie wymieniane. Nie są objęte gwarancją.

UWAGA.

Woreczek foliowy może stanowić niebezpieczeństwo – aby uniknąć uduszenia workiem należy przechowywać go z daleka od niemowląt i małych dzieci.

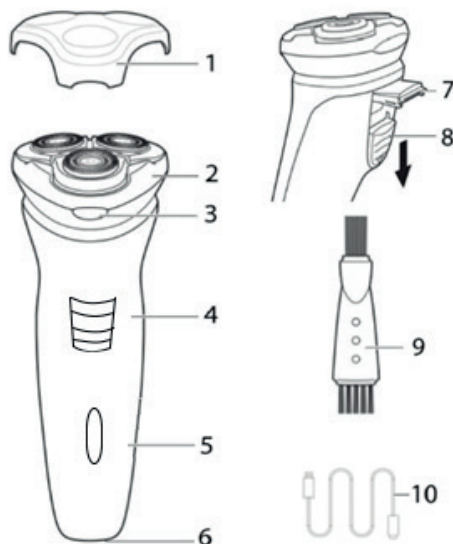
Elementy eksploatacyjne można zamówić poprzez sklep internetowy na stronie www.eldom.eu, gdzie korzystając z różnych form płatności i wysyłki (co ma wpływ na koszty) wybiorą Państwo formę najbardziej dogodną dla siebie.

INSTRUKCJA OBSŁUGI

ELEKTRYCZNA MASZYŃKA DO GOLENIA G47U

OPIS OGÓLNY

1. Osłona głowicy
2. Głowica z trzema ostrzami tnącymi
3. Przycisk otwierania obudowy głowicy
4. Włacznik
5. Wskaźnik ładowania
6. Gniazdo przyłączenia przewodu zasilającego
7. Trymer
8. Przycisk otwierania trymera
9. Szczoteczka
10. Przewód USB



DANE TECHNICZNE

- moc: 3W
- napięcie zasilania: DC 5V, 1A
- akumulator: 600mAh
- czas ładowania: 8 godzin
- sposób ładowania: przewodowy
- przewód (10) podłączyć do zasilacza o parametrach: DC 5V, 1A (brak w zestawie)

PRZEZNACZENIE

Maszynka **G47U** jest wyposażona w głowicę golącą z trzema ostrzami co zapewnia doskonałe dopasowanie do kształtu twarzy i precyzję w działaniu. Wbudowany trymer pomaga zadbać o stylizację brody. Ergonomiczny kształt i wygodny uchwyt gwarantują komfortowe posługiwanie się urządzeniem.

UŻYTKOWANIE

- Przed użyciem należy sprawdzić czy urządzenie jest kompletne i nie jest uszkodzone.
- Usunąć wszystkie zabezpieczenia transportowe.
- Urządzenie może być zasilane z sieci lub akumulatorowo.
- W przypadku zasilania sieciowego urządzenie jest gotowe do pracy od razu.

Praca z siecią

- Wyłączyć urządzenie przesuwając włącznik (4) w pozycję „0”.
- Jeden koniec przewodu (10) podłączyć do gniazda (6), a drugi do zasilacza (nie dołączyć) o parametrach podanych powyżej, a następnie do sieci.
- Podłączenie do sieci sygnalizowane jest wskaźnikiem (5).
- Aby rozpocząć pracę należy przesunąć włącznik (4) w pozycję „1”.
- Po zakończeniu pracy wyłączyć urządzenie przesuwając włącznik (4) w dół i odłączyć przewód (10) od sieci oraz z gniazda urządzenia (6).

Ładowanie i praca z akumulatorem

- Czas ładowania akumulatora to około 8 godzin.
- Wyłączyć urządzenie - włącznik (4) w pozycji „0”.
- Jeden koniec przewodu (10) podłączyć do gniazda (6), a drugi do zasilacza (nie dołączyć) o parametrach podanych powyżej, a następnie do sieci.
- Ładowanie sygnalizowane jest wskaźnikiem (5).

UWAGA.

Lampka kontrolna (5) nie gaśnie po naładowaniu.

- Po naładowaniu odłączyć przewód (10) od sieci oraz z gniazda urządzenia (6) - urządzenie jest gotowe do pracy akumulatorowej.
- Aby rozpocząć pracę należy ustawić włącznik (4) w pozycję „1”.
- **Ładowanie akumulatora dłużej niż 12 godzin skraca okres jego żywotności.**
- W przypadku gdy urządzenie nie jest używane przez dłuższy czas, zaleca się ładowanie akumulatora przynajmniej raz na pół roku. Brak ładowania akumulatora przez okres dłuższy niż 6 miesięcy również skraca okres jego żywotności.

W przypadku gdy urządzenie nie jest używane przez dłuższy czas, zaleca się ładowanie akumulatora przynajmniej raz na pół roku. Brak ładowania akumulatora przez okres dłuższy niż 6 miesięcy skraca okres jego żywotności.

OBSŁUGA

- Upewnić się, że maszynka jest czysta, prawidłowo złożona.
- Sprawdzić stan naładowania akumulatora – ewentualnie podłączyć urządzenie do prądu.

UWAGA.

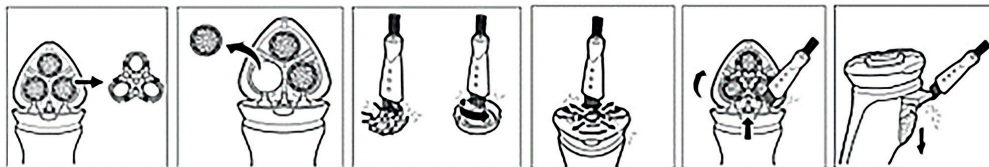
Urządzenie nie nadaje się do golenia na mokro oraz przy użyciu żelu i pianki do golenia.

Uruchomić urządzenie przesuwając włącznik (4) w pozycję „1”.

- Umieść głowicę (2) na skórze i przesuwaj, lekko przyciskając.
- Po zakończeniu pracy urządzenie wyłączyć, przesuwając włącznik (4) w pozycję „OFF” i wyczyścić.

CZYSZCZENIE I KONSERWACJA

- Przed czyszczeniem wyłączyć urządzenie i odłączyć od sieci
- **Nie wolno zanurzać całego urządzenia w wodzie i innych cieczach.**
- Po każdym goleniu należy opróżnić komorę noży tnących. W tym celu otworzyć głowicę wciskając przycisk (3) oraz zdjąć mocowanie ostrzy przekręcając delikatnie pokrętko.
- Do czyszczenia używać dołączonego pędzelka.
- Komorę noży tnących można umyć pod bieżącą wodą.
- Nie używać silnych lub niszczących powierzchnię środków czystości i produktów do czyszczenia.
- Obudowę przecierać wilgotną szmatką.
- W przypadku czyszczenia wodą przed kolejnym użyciem wszystkie elementy należy dokładnie wysuszyć.



GWARANCJA:

- urządzenie przeznaczone jest do użytku prywatnego w gospodarstwie domowym, nie może być używane do celów zawodowych,
- gwarancja traci ważność w przypadku nieprawidłowej obsługi,
- sprzęt oddawany do reklamacji powinien być czysty i kompletny.
- Szczegółowe warunki gwarancji w załączniku do urządzenia.

SAFETY INSTRUCTIONS

Read thoroughly this manual before the first use of the unit. Failure to comply with the following safety and safety instructions may result in electric shock, fire and/or serious injury.

Keep all warnings and security notices so you can use them in the future.

1. Before using the appliance for the first time, please read carefully these Instructions for Use.
2. The appliance should be connected to sockets compliant with current parameters given on the casing.
3. The appliance should always be disconnected by pulling the plug, not the power cord.
4. The device can be used by children aged 8 and older and by persons with limited physical, sensory or mental capabilities, or persons without sufficient experience and knowledge only under supervision or if previously instructed on the safe use of the appliance and the possible risks. Children shall not play with the appliance. Cleaning and maintenance that are the responsibility of the user shall not be carried out by children without supervision. Protect the appliance and the power cord against children under 8 years old.
5. Do not place the appliance in the vicinity of heat sources.
6. The appliance is intended for domestic use only.
7. Do not immerse the cord or the appliance in water.
8. The appliance must always be cleaned after use. The appliance must always be turned off before cleaning and maintenance as well as in case of malfunction and after operation.
9. Do not use with a broken or otherwise damaged hairdressing head as it may lead to injury.
10. Do not use the appliance for clipping animal and artificial hair.
11. Do not use the appliance for clipping wet hair. It is designed for clipping dry hair only.
12. Do not use in the open air.
13. Use only with the originally included accessories and feeder.

14. Never use the appliance when it is wet, with wet hands or in the vicinity of showers, water in a bath, washbasin and other containers.
15. When used in the bathroom, the appliance must be disconnected after use because proximity of water is dangerous even if the appliance is turned off.
16. The appliance must not be immersed in or sprinkled with water.
17. When in operation, do not leave the appliance unattended. The power cord and the whole appliance should be regularly checked for damage. Do not turn the appliance on, if any damage has been found.
18. In the event the power cord is damaged, it must be replaced in the Manufacturer's Service Centre to prevent danger. A list of Service Centres can be found in the attachment and on the website www.eldom.eu.
19. The appliance can be repaired only in an authorised Service Centre. Any modernization or application of spare parts or elements other than the original ones is forbidden and dangerous for the user.
20. The company Eldom Sp. z o.o. shall not be liable for any damage caused by inappropriate use of the appliance.



CAUTION:

Do not use the appliance near bathtubs, showers, swimming pools and similar water reservoirs.

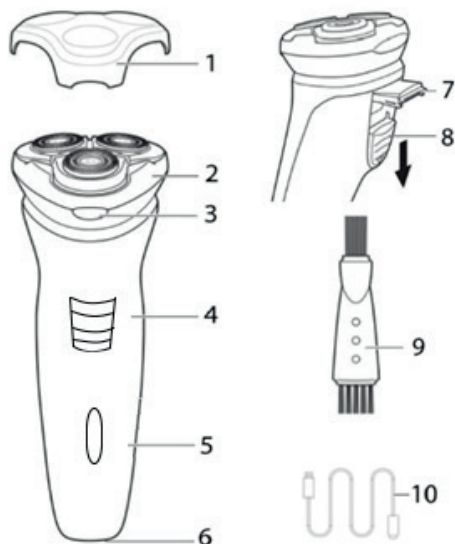
WARNING: Plastic bag can be dangerous, to avoid danger of suffocation keep this bag away from babies and children.

This appliance contains rechargeable batteries that cannot be replaced by the user himself.

The knives and strainers are working components and should be replaced systematically. They are not covered by warranty.

GENERAL DESCRIPTION

1. Protective cap
2. Shaving head with three blades
3. Opening button for the shaving head housing
4. On/off switch
5. Control lamp
6. Socket for the power cable
7. Trimmer
8. Trimmer opening button
9. Brush
10. USB power cable



TECHNICAL DATA

- power: 3 W
- supply voltage: DC 5V, 1A
- battery: 600mAh
- charging time: 8 hours
- charging method: wired – cable (10) connect to power supply with parameters: DC 5V, 1A (not included)

INTENDED USE

The **G47U** razor features a three-blade shaver head for a perfect fit to the shape of your face and precision performance. The built-in trimmer helps to take care of beard styling. The ergonomic shape and comfortable handle guarantee comfortable handling.

SERVICE

- Before use, check the appliance is complete and undamaged.
- Remove all transport protection.
- The shaver can be used as a mains or battery powered device.
- If mains-powered, the unit is ready to use immediately.

Electric power supply

- Turn off the device by moving the switch (4) to the "0" position.
- Connect one end of the cable (10) to the clipper, and the other to the power supply (not included), with the parameters specified above, and then to the mains.
- Connection to the mains is indicated by the indicator light (5).
- To start work, set the switch (4) to the "1" position.
- When finished working, turn off the device by sliding the switch (4) down and disconnect the cable (10) from the mains and from the device socket (6).

Charging and operation with the batt

- The charging time of the battery is about 8 hours.
- Turn off the device - the switch (4) in the "0" position.
- Connect one end of the cable (10) to the clippers, and the other to the power supply (not included), with the parameters specified above, and then to the mains.
- Charging is indicated by the indicator light (5).

NOTICE: The control lamp (5) does not go out after the battery has been charged.

- After the battery has been charged, disconnect the feeder, the appliance is ready for operation with the battery. To start operation, turn the switch-key (4) to position "1".
- **Charging the battery for over 12 hours reduces its life span.**
- If the appliance is not used for a longer period of time, it is recommended to charge the battery at least once every half a year.

USE

- Ensure the razor is clean, properly assembled.
- Check the state of charge of the battery - plug in the machine if necessary.

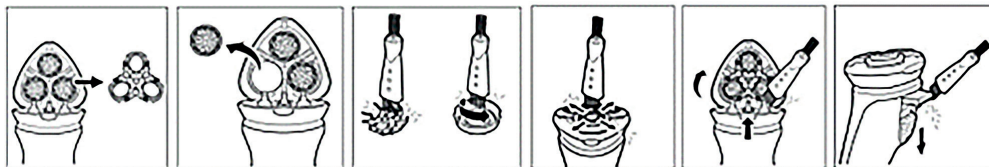
CAUTION.

The appliance is not suitable for wet shaving and with shaving gel and foam.

- To start operation, turn the switch-key (4) to position „ON“.
- Place the head (2) on the skin and move it by pressing lightly.
- When finished working, switch off the appliance by pressing the switch (4) and clean it.

CLEANING AND MAINTENANCE

- Before cleaning, switch the appliance off and disconnect from the mains.
- **Do not immerse the appliance or any of its components in water.**
- Clean the cutting unit after each use.
- Clean the blades with the brush (9) provided.



WARRANTY

- This appliance is designed for domestic use only.
- It cannot be used for professional purposes or for other than the intended use.
- Improper use will nullify the guarantee.

SICHERHEITSANWEISUNGEN

Vor der ersten Verwendung machen Sie sich bitte mit dem Inhalt dieser Anleitung vertraut.

Bewahren Sie diese Betriebsanleitung zum späteren Nachschlagen auf.

1. Das Gerät bitte nur gemäß den Angaben auf dem Typenschild anschließen und betreiben.
2. Bitte sofort nach Gebrauch den Netzstecker ziehen. Ziehen Sie dabei nicht am Kabel, sondern am Stecker.
3. Das Gerät kann von den Kindern über 8. Lebensjahr benutzt werden. Personen, die körperliche, sensorische und geistliche Beeinträchtigungen aufweisen oder keine ausreichenden Erfahrung oder kein ausreichendes Wissen haben, können das Gerät nur dann benutzen, wenn sie sich unter Aufsicht einer anderen Person befinden oder über einen sicheren Gebrauch des Geräts und damit verbundene Gefahren unterrichtet werden. Kinder dürfen mit dem Gerät nicht spielen. Die Reinigung und Wartungsarbeiten, die dem Benutzer obliegen, dürfen von den Kindern ohne Aufsicht nicht durchgeführt werden. Das Gerät und das Netzkabel sind vor Kindern unter 8 Lebensjahr zu schützen.
4. Das Gerät darf nicht in der Nähe von Wärmequellen aufbewahrt werden.
5. Das Gerät ist ausschließlich für Hausgebrauch bestimmt.
6. Das Gerät, oder Stromkabel niemals in Wasser oder in eine andere Flüssigkeit tauchen.
7. Das Gerät soll nach jedem Gebrauch gereinigt werden.
8. Vor der Reinigung, Wartung, oder im Fall falschen Betriebs soll das Gerät immer ausgeschaltet werden.
9. Keine gebrochene oder anders beschädigte Kammaufsätze anwenden, denn das kann zur Verwundung führen.
10. Nicht für Tierscheren oder Kunsthaarschneiden anwenden.
11. Nicht für Schneiden des nassen Haars anwenden. Das Gerät ist ausschließlich für Schneiden der trockenen Haare bestimmt.
12. Nicht im Freien anwenden.
13. Ausschließlich mit originell beigefügtem Zubehör und Netzgerät gebrauchen.

14. Nicht das feuchte Gerät, mit feuchten Händen oder in der Nähe von gefüllten Badewannen, Waschbecken oder anderen Gefäßen benutzen.
15. Bei Benutzung im Bad nach dem Gebrauch ausschalten, denn Nähe von Wasser stellt eine Gefahr dar auch wenn das Gerät ausgeschaltet ist.
16. Das Gerät darf nicht ins Wasser getaucht, oder angefeuchtet werden.
17. Angeschaltetes Gerät darf auf keinen Fall ohne Überwachung gelassen werden.
18. Das Gerät und Kabel sollen regelmäßig auf defekte geprüft werden. Benutzen Sie ein defektes Gerät auf keinen Fall.
19. Im Fall der Kabel beschädigt wird, soll er, um Sicherheit zu gewährleisten, nur durch unser Service-Center repariert werden. Die Service Centerliste finden Sie im Anhänger, oder auf www.eldom.eu
20. Lassen Sie Reparaturen nur von einem Fachhändler oder durch unser Service-Center ausführen. Jede Modernisierung, oder Anwendung von anderen als originelle Elementen/Ersatzteile sind verboten und gefährden die Sicherheit des Benutzers.
21. Die Firma Eldom Sp.z o.o. trägt keine Verantwortung für wegen falschen Gebrauchs entstandene Schäden.



Warnung!
In der Nähe von Wannen, Duschen, Schwimmbäder und anderen Wasserbecken darf das Gerät nicht gebraucht werden

WARNUNG: Die unsachgemäße Verwendung des Geräts kann zu Verletzungen führen.

VORSICHT!

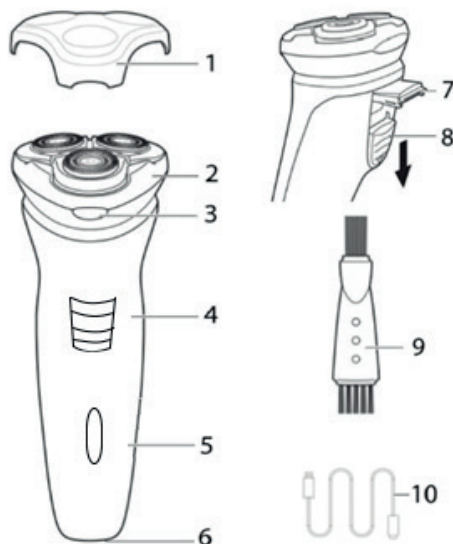
Plastiktüten können gefährlich sein! Erstickungsgefahr! Bewahren Sie die Tüte sicher vor Kindern auf!

Dieses Gerät enthält wiederaufladbare Batterien, die nicht vom Benutzer selbst ausgetauscht werden können.

Siebe und Messern sind Verschleißelemente, die regelmäßig auszutauschen sind. Sie unterliegen keiner Garantie.

KOMPLETTBESCHREIBUNG

1. Schutzkappe
2. Drei Scherköpfe
3. Knopf zum Kopfgehäuse öffnen
4. Schalter
5. Kontrolllampe
6. Steckdose
7. Trimmer
8. Knopf zum Trimmer öffnen
9. Bürste
10. USB-Netzkabe



TECHNISCHE DATEN

- Leistung: 3W
- Stromspannung: DC 5V, 1A
- Batterie: 600mAh
- Ladezeit: 8 Stunden
- Lademethode: kabelgebunden
- Kabel (10) zum Anschluss an eine Stromversorgung mit den Parametern: DC 5V, 1A (nicht enthalten)

BESTIMMUNG

- Der **G47U**-Rasierer verfügt über einen Scherkopf mit drei Klingen, der sich perfekt an Ihre Gesichtsförm anpasst und eine präzise Leistung bietet. Der integrierte Trimmer hilft Ihnen beim Bartstyling.
- Die ergonomische Form und der komfortable Griff garantieren eine bequeme Handhabung.

VERWENDUNG

- Überprüfen Sie vor dem Gebrauch, ob das Gerät vollständig und unbeschädigt ist.
- Entfernen Sie alle Transportschutzvorrichtungen.
- Das Gerät kann mit Netz- oder Akkubetrieb betrieben werden.
- Bei Netzbetrieb ist das Gerät sofort einsatzbereit.

Netzbetrieb

- Schalten Sie das Gerät aus, indem Sie den Schalter (4) auf die Position „0“ stellen.
- Schließen Sie das eine Ende des Kabels (10) an die Haarschneidemaschine und das andere Ende an das Netzteil (nicht im Lieferumfang enthalten) an, mit den oben angegebenen Parametern, und dann an das Stromnetz.
- Der Anschluss an das Stromnetz wird durch die Kontrollleuchte (5) angezeigt.
- Um mit der Arbeit zu beginnen, den Schalter (4) in die Position „1“ drehen.
- Nach Beendigung der Arbeit schalten Sie das Gerät aus, indem Sie den Schalter (4) nach unten schieben, und ziehen Sie das Kabel (10) vom Netz und von der Gerätesteckdose ab.

Aufladen und Arbeiten mit dem Akkupack

- Die Ladezeit des Akkus beträgt etwa 8 Stunden.
- Schalten Sie das Gerät aus - Schalter (4) in Stellung „0“.
- Schließen Sie das eine Ende des Kabels (10) an die Haarschneidemaschine und das andere Ende an das Netzteil (nicht im Lieferumfang enthalten) mit den oben angegebenen Parametern und

dann an das Stromnetz an.

- Der Anschluss an das Stromnetz wird durch die Kontrolllampe (5) angezeigt.

Achtung. Kontrolllampe (5) erlischt nach der Aufladung nicht.

- Nach der Aufladung das Netzgerät abschalten. Das Gerät ist zum Akkubetrieb fertig.
- Den Schalter (4) in Position "1" stellen, um Schneiden zu beginnen.
- **Das Laden des Akkus über 12 Stunden verkürzt seine Lebensdauer.**
- Wird das Gerät längere Zeit nicht benutzt, empfiehlt es sich, den Akku mindestens einmal im halben Jahr aufzuladen.

BETRIEB

- Vergewissern Sie sich, dass der Rasierer sauber, richtig montiert.
- Überprüfen Sie den Ladezustand der Batterie - schließen Sie das Gerät gegebenenfalls an.

VORSICHT!

Das Gerät ist nicht für die Nassrasur und die Verwendung von Rasiergel und -schaum geeignet.

- Den Schalter (4) in Position "1" stellen, um Schneiden zu beginnen.
- Setzen Sie den Scherkopf (2) auf die Haut und bewegen Sie ihn mit leichtem Druck.
- Nach Beendigung der Arbeit schalten Sie das Gerät mit dem Schalter (4) aus und reinigen es.

REINIGUNG UND WARTUNG

- Schalten Sie das Gerät vor der Reinigung aus und trennen Sie es vom Stromnetz.
- **Tauchen Sie das Gerät oder eines seiner Teile nicht in Wasser ein.**
- Reinigen Sie das Schneidwerk nach jedem Gebrauch.
- Reinigen Sie die Klingen mit der mitgelieferten Bürste (9).



GARANTIE

- Das Gerät ist für den Privatgebrauch im Haushalt bestimmt.
- Es darf nicht für berufliche Zwecke benutzt werden.
- Bei unrichtiger Bedienung erlischt die Garantie.

МЕРЫ БЕЗОПАСНОСТИ

Перед первым использованием необходимо внимательно ознакомиться с содержанием настоящей инструкции.

1. Перед подключением к сети, удостоверьтесь, что напряжение прибора (см. Корпус) соответствует напряжению сети.
2. При отключении прибора от сети питания держитесь рукой за вилку, не тянуть за шнур.
3. Дети старше 8 лет, лица с ограниченными физическими, умственными или сенсорными возможностями или же лица с ограниченным опытом и знаниями могут пользоваться прибором исключительно в ситуации, когда находятся под контролем или же прошли инструктаж в области безопасности использования прибора и ознакомились с угрозами в области
4. Использования прибора. Дети не могут играть с прибором. Чистка и уход могут выполняться детьми только под контролем пользователей. Следует обратить особое внимание на прибор и сетевой шнур в ситуации детей младше 8 лет.
5. Запрещается установка прибора вблизи источников тепла.
6. Только для домашнего использования.
7. Запрещается погружение устройства или сетевого шнура в воду.
8. После каждого использования прибор необходимо очистить
9. Перед уходом и очисткой всегда выключать прибор, а также, если прибор не работает правильно или работа с прибором окончена.
10. Запрещается использование прибора, если насадка поломана или повреждена, может привести к травмам.
11. Запрещается использование прибора для подстригания животных или искусственных волос.
12. Запрещается использование прибора для стрижки мокрых волос. Прибор предназначен для стрижки только сухих волос.
13. Не использовать на открытом воздухе.
14. Прибор может быть использован только с оригинальными деталями, входящими в комплект и оригинальным адаптером.

15. Избегать применения прибора, когда влажен, а также прикосновений мокрыми руками. Не пользоваться прибором вблизи душа, ванной с водой, умывальной раковины с водой, других резервуаров.
16. Если прибор используется в ванной комнате, после применения вытянуть вилку из розетки.
17. Близость воды создает опасность, даже если прибор выключен.
18. Запрещается опускать прибора в воду или брызгать водой
19. Не оставляйте включенный прибор без присмотра,
20. Необходимо регулярно проверять исправность прибора и сетевого шнура. В случае неисправности, запрещается включение прибора.
21. Запрещается использование прибора, если сетевой шнур поврежден, чтобы избежать опасности, необходимо заменить шнур в сервис центр производителя. Сервис центры поданы в приложении и на www.eldom.eu
22. Ремонт может быть произведён только авторизованным сервис центром.
23. Запрещаются какие либо поправки или использование других, чем оригинальные, запасных частей или элементов устройства, что может опасным.
24. Фирма ельдом (eldom sp z o.o.) Не несет ответственности за возможные повреждения возникшее в результате неправильной эксплуатации прибора.



ВНИМАНИЕ. Не пользоваться прибором вблизи душа, ванной, умывальной раковины, бассейна и т.п.

ВНИМАНИЕ!

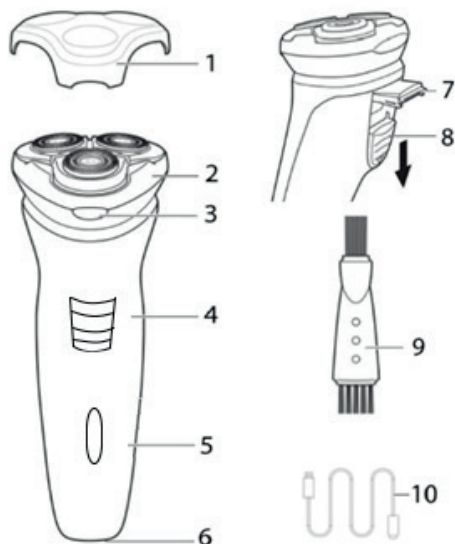
Полиэтиленовый пакет может быть опасным – чтобы избежать удушения мешком, необходимо хранить его в недосягаемом для младенцев и маленьких детей месте.

Это устройство содержит перезаряжаемые батареи, которые не могут быть заменены пользователем самостоятельно.

Лезвия и сеточки явл. эксплуатационными элементами и подлежат регулярной замене. Гарантия не распространяется на данные элементы.

ОБЩЕЕ ОПИСАНИЕ

1. Защитная крышка
2. Головка с 3 лезвиями
3. Кнопка открытия корпуса
4. Кнопка вкл.
5. Контрольная лампочка
6. Гнездо для подключения кабеля питания
7. Триммер
8. Кнопка откидывания триммера
9. Щетка
10. Кабель питания USB



ТЕХНИЧЕСКИЕ ДАННЫЕ

- мощность: 3W
- напряжение питания: DC 5V, 1A
- аккумулятор: 600mAh
- время зарядки: 8 часа
- способ зарядки: проводной кабель (10) подключается к источнику питания с параметрами: DC 5V, 1A (не входит в комплект)

НАЗНАЧЕНИЕ

Бритва **G47U** оснащена бритвенной головкой с тремя лезвиями для идеального контура лица и точной работы. Встроенный триммер поможет позаботиться об укладке бороды. Эргономичная форма и удобная ручка гарантируют комфорт в обращении.

ИСПОЛЬЗОВАНИЕ

- Перед использованием проверьте комплектность и отсутствие повреждений прибора.
- Снимите всю транспортную защиту.
- Прибор может работать от сети или от аккумулятора.
- При питании от сети прибор сразу же готов к работе.

Работа от сети

- Выключите прибор, переведя переключатель (4) в положение «0».
- Подключите один конец кабеля (10) к машинке для стрижки, а другой - к блоку питания (не входит в комплект) с указанными выше параметрами, а затем к электросети.
- О подключении к сети свидетельствует световой индикатор (5).
- Чтобы начать работу, поверните выключатель (4) в положение «1».
- По окончании работы выключите прибор, сдвинув выключатель (4) вниз, и отсоедините кабель (10) от сети и от розетки прибора.

Зарядка и работа с аккумуляторной батареей

- Время зарядки аккумулятора составляет примерно 8 часов.
- Выключите прибор - переключатель (4) в положении «0».
- Подключите один конец кабеля (6) к машинке для стрижки, а другой - к источнику питания (не входит в комплект) с параметрами, указанными выше, и включите в сеть.
- О зарядке свидетельствует индикатор (5).

Внимание: когда прибор зарядится, контрольная лампочка (5) не погаснет.

- Когда машинка заряжена, необходимо отсоединить адаптер, устройство готово к работе на аккумуляторах.
- Чтобы начать работу, кнопку (4) установить в пол. «1».
- **Зарядка аккумулятора в течение более 12 часов сокращает срок его службы.**
- Рекомендуется заряжать батарею не реже одного раза в шесть месяцев, если прибор не используется в течение длительного времени.

ЭКСПЛУАТАЦИЯ

- Убедитесь, что бритва чистая, правильно собрана.
- Проверьте состояние заряда аккумулятора - при необходимости подключите машинку к сети.

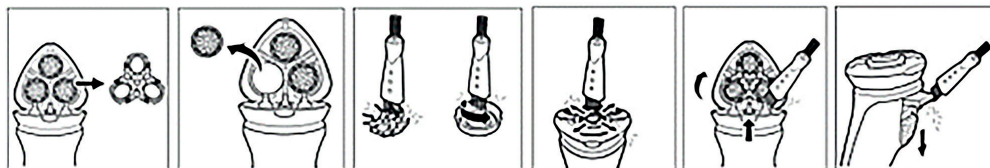
ВНИМАНИЕ.

Прибор не подходит для влажного бритья и использования геля и пены для бритья.

- Чтобы начать работу, поверните выключатель (4) в положение «1».
- Поместите головку (2) на кожу и перемещайте ее, слегка нажимая.
- По окончании работы выключите прибор выключателем (4) и очистите его.

ЧИСТКА И УХОД

- Перед чисткой выключите прибор и отсоедините его от сети.
- **Не погружайте прибор или его компоненты в воду.**
- Очищайте режущий блок после каждого использования.
- Очищайте лезвия с помощью прилагаемой щетки (9).



ГАРАНТИЯ

- Устройство предназначено только для домашнего использования.
- В случае неправильной эксплуатации гарантия не является действительной.

MEDIDAS DE SEGURIDAD

Antes del primer uso se debe leer atentamente todo el contenido de este manual.

El incumplimiento de las siguientes advertencias y advertencias de seguridad puede dar lugar a descargas eléctricas, incendios y/o lesiones graves.

Conserve todas las advertencias y advertencias de seguridad para poder utilizarlas en el futuro.

1. Conectar el aparato a la red eléctrica con los parámetros indicados en la carcasa.
2. Desconectar el aparato tirando del la clavija y no del cable de alimentación.
3. El aparato puede ser utilizado por niños mayores de 8 años y personas con capacidades físicas, sensoriales o mentales reducidas o sin suficiente experiencia y conocimientos sólo cuando están bajo la supervisión o hayan recibido instrucciones sobre el uso seguro del aparato y los riesgos potenciales. Los niños no deben jugar con el aparato. La limpieza y el mantenimiento que corren a cargo del usuario no pueden ser realizados por niños sin supervisión. Proteger el aparato y el cable de alimentación de los niños menores de 8 años.
4. No colocar el aparato cerca de fuentes de calor.
5. El aparato está destinado sólo para uso doméstico.
6. No sumergir en cable ni el aparato en agua.
7. Limpiar el aparato después de cada uso.
8. Apagar siempre el aparato antes de su limpieza y mantenimiento y en el caso de funcionamiento anormal y después de terminar de usarlo.
9. No utilizarlo con el peine roto o dañado de otra forma, ya que puede causar lesiones.
10. No utilizar para cortar el pelo de animales y pelo artificial.
11. No utilizar la máquina para cortar el pelo mojado. El aparato está destinado exclusivamente para cortar el pelo seco.
12. No utilizar al aire libre.
13. Utilizar solamente los accesorios y el cable de alimentación originales suministrados.

14. Nunca utilizar el aparato húmedo, no tocarlo con las manos mojadas o cerca de duchas, agua en la bañera, lavabo u otros recipientes.
15. Cuando se utiliza el aparato en un cuarto de baño, se debe desenchufar después de su uso, ya que la proximidad del agua es una amenaza incluso cuando el aparato está apagado.
16. No sumerja el aparato en agua ni lo rocíe.
17. No dejar nunca el aparato desatendido.
18. Revisar periódicamente si el cable de alimentación y el aparato no están dañados. No encender el aparato si se observan daños.
19. Si el cable está dañado, para evitar el peligro debe ser reemplazado en el Servicio del Fabricante. La lista de servicios está en el anexo y en www.eldom.eu
20. Sólo el centro de servicio autorizado puede reparar el aparato, Cualquier modificación o uso de piezas de repuesto o elementos no originales están prohibidos y son peligrosos.
21. La empresa Eldom Sp. z o.o. no se hace responsable de los daños causados por el uso incorrecto del aparato.



ADVERTENCIA

No usar el aparato cerca de bañeras, duchas, piscinas y otros depósitos con agua.

NOTA: La bolsa de plástico puede suponer un peligro: para evitar el riesgo de asfixia, la bolsa debe guardarse fuera del alcance de los bebés y niños pequeños.

Este aparato contiene pilas recargables que no pueden ser sustituidas por el propio usuario.

Las cuchillas de los cabezales (1, 13, 14, 16, 17) y la rejilla del cabezal (16) son piezas consumibles sujetas a desgaste natural y deben sustituirse periódicamente.

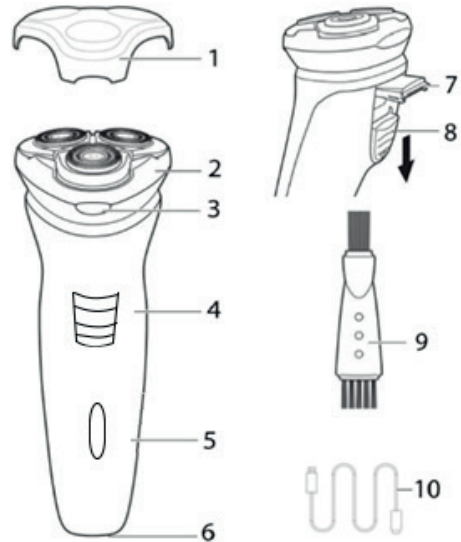
No están cubiertas por la garantía

INSTRUCCIONES DE USO

MAQUINILLA DE AFEITAR ELÉCTRICA G47U

DESCRIPCIÓN GENERAL

1. Capucha protectora
2. Cabezal con tres cuchillas de corte
3. Botón para abrir la carcasa del cabezal
4. Interruptor de encendido/apagado
5. Luz indicadora
6. Enchufe para el cable de alimentación
7. Recortador
8. Botón para abrir el recortador
9. Cepillo
10. Cable de alimentación USB



ESPECIFICACIONES TÉCNICAS

- potencia 3W
- tensión de alimentación: DC 5V, 1A
- batería: 600mAh
- tiempo de carga: 8 horas
- método de carga: con cable – cable (10) conectar a la fuente de alimentación con parámetros: DC 5V, 1A (no incluido)

FINALIDAD

- La afeitadora **G47U** está equipada con un cabezal de afeitado de tres hojas para un contorno facial perfecto y un rendimiento de precisión. El recortador incorporado ayuda a cuidar el estilo de la barba. La forma ergonómica y el cómodo mango garantizan un manejo confortable.

USO

- Antes del uso, compruebe que el aparato esté completo y sin daños.
- Retire todas las protecciones de transporte.
- El aparato puede funcionar con la red eléctrica o con pilas.
- Si funciona con la red eléctrica, el aparato está listo para su uso inmediato.

Uso con alimentación de la red

- Apague el aparato colocando el interruptor (4) en la posición «0».
- Conecte un extremo del cable (10) al cortapelos y el otro extremo a la fuente de alimentación (no suministrada), con los parámetros indicados anteriormente, y luego a la red eléctrica.
- La conexión a la red eléctrica se indica mediante el indicador luminoso (5).
- Para empezar a trabajar, gire el interruptor (4) a la posición «1».
- Cuando termine de trabajar, apague el aparato deslizando el interruptor (4) hacia abajo
- y desconecte el cable (10) de la red eléctrica y de la toma del aparato.

Carga y trabajo con la batería

- El tiempo de carga de la batería es de aproximadamente 8 horas.
- Apague el aparato - interruptor (4) en posición «0».
- Conecte un extremo del cable (10) a la maquinilla y el otro extremo a la fuente de alimentación (no suministrada), con los parámetros indicados anteriormente, y luego a la red eléctrica.
- La conexión a la red eléctrica se indica mediante el indicador luminoso (5).

Nota. La luz indicadora (5) no se apaga después de la carga.

- Después de la carga se debe desconectar la fuente de alimentación, el aparato está listo para usarlo con la batería.
- Para empezar el uso se debe poner el interruptor (4) en posición "1".
- **Cargar la batería durante más de 12 horas acortará su vida útil.**
- Se recomienda cargar la batería al menos una vez cada seis meses si la unidad no se utiliza durante mucho tiempo

FUNCIONAMIENTO

- Asegúrese de que la afeitadora esté limpia, correctamente montada.
- Compruebe el estado de carga de la batería - enchufe la máquina si es necesario.

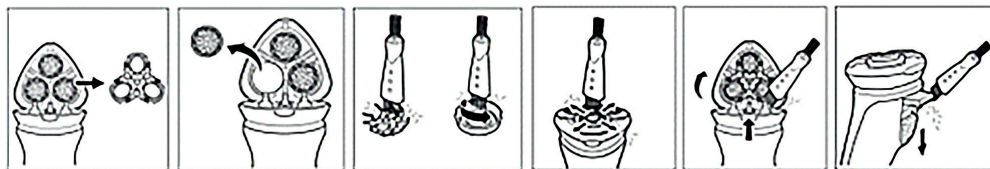
PRECAUCIÓN.

El aparato no es adecuado para el afeitado en húmedo y con gel y espuma de afeitar.

- Para empezar a trabajar, gire el interruptor (4) a la posición «1».
- Coloque el cabezal (2) sobre la piel y muévalo presionando ligeramente.
- Cuando termine de trabajar, apague el aparato con el interruptor (4) y límpielo.

LIMPIEZA Y MANTENIMIENTO

- Antes de limpiar, apague el aparato y desconéctelo de la red eléctrica.
- **No sumerja el aparato ni ninguno de sus componentes en agua.**
- Limpie la unidad de corte después de cada uso.
- Limpie las cuchillas con el cepillo (9) suministrado.



GARANTÍA

- El aparato está destinado para un uso privado doméstico.
- No se puede utilizar para usos profesionales.
- La garantía se anula en caso de un uso incorrecto

CONSIGNES DE SÉCURITÉ

Nous vous recommandons de conserver ce mode d'emploi pour toute référence ultérieure.

Lisez attentivement tout le contenu de ce notice d'emploi avant la première utilisation.

1. Le câble de connexion doit être raccordé à un réseau électrique dont les paramètres sont indiqués sur la plaque signalétique.
2. L'appareil est destiné à un usage domestique uniquement.
3. Gardez toujours l'appareil en état de marche à portée de vue, surtout lorsque des enfants sont présents.
4. Ne laissez pas l'appareil fonctionner sans surveillance.
5. Cet appareil peut être utilisé par des enfants de plus de 8 ans et des personnes ayant des capacités physiques et mentales réduites, ou un manque d'expérience et de connaissance de l'équipement, si une supervision ou des instructions sont fournies pour s'assurer que l'appareil est utilisé en toute sécurité et d'une manière sûre pour que les risques associés soient compris. Les enfants ne doivent pas jouer avec l'appareil. Les enfants non accompagnés ne devraient pas effectuer le nettoyage et la maintenance de l'appareil. Tenez les enfants de moins de 3 ans à l'écart, sauf sous surveillance constante.
6. L'appareil ne doit pas être utilisé à l'air libre.
7. Ne placez pas l'appareil à proximité de sources de chaleur.
8. Mettez toujours l'appareil hors tension avant le nettoyage et l'entretien, ainsi qu'en cas de dysfonctionnement et après utilisation.
9. N'utilisez pas avec un peigne guidé de coupe cassé ou autrement endommagé, car cela peut entraîner des blessures.
10. N'utilisez pas la tondeuse pour le toilettage des animaux ou la coupe de cheveux artificiels.
11. N'utilisez jamais l'appareil avec les mains mouillées ou à proximité de douches, d'eau dans la baignoire, le lavabo ou d'autres récipients lorsque l'appareil est utilisé dans la salle de bain, débranchez l'appareil après utilisation, car la proximité de l'eau constitue un danger même lorsque l'appareil est éteint.

12. N'utilisez pas la tondeuse pour la coupe des cheveux mouillés. Elle est conçue exclusivement pour la coupe des cheveux secs.
13. Utilisez uniquement les accessoires et l'adaptateur électrique fournis à l'origine
14. Avant de mettre l'appareil en marche, assurez-vous que tous ses composants sont correctement montés. En aucun cas, l'appareil ne doit être mis en marche avant d'être assemblé.
15. N'utilisez pas l'appareil avec un câble de connexion endommagé. Il doit être remplacé par le service du fabricant (par une personne qualifiée) pour éviter tout danger.
16. Les réparations de l'appareil ne peuvent être effectuées que par un centre de service agréé. Toute amélioration ou utilisation de pièces de rechange ou de composants de l'appareil autres que ceux d'origine est interdite et compromet la sécurité d'utilisation.
17. La société Eldom Sp. z o. o. n'est pas responsable des dommages résultant d'une utilisation inappropriée de l'appareil.



AVERTISSEMENT. N'utilisez pas cet équipement à proximité de baignoires, de douches, de piscines ou de plans d'eau similaires.

AVERTISSEMENT:

Une utilisation incorrecte de l'appareil peut entraîner des blessures corporelles.

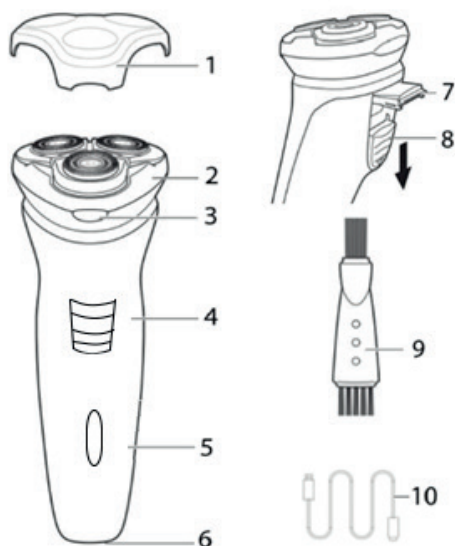
NOTE : Un sac en plastique peut être dangereux – pour éviter la strangulation le sac doit être tenu hors de portée des bébés et des jeunes enfants.

Cet appareil contient des piles rechargeables qui ne peuvent pas être remplacées par l'utilisateur lui-même.

Les couteaux et les tamis sont des articles consommables et doivent être remplacés régulièrement. Ils ne sont pas couverts par la garantie.

DESCRIPTION GÉNÉRALE

1. Capuchon de protection
2. Tête de rasoir avec trois lames
3. Bouton d'ouverture du couvercle de la tête
4. Interrupteur marche/arrêt
5. Lampe témoin
6. Prise de raccordement du câble d'alimentation
7. Tondeuse
8. Bouton d'ouverture du coupe-bordures
9. Brosse
10. Câble d'alimentation USB



CARACTÉRISTIQUES TECHNIQUES

- puissance : 3W
- tension d'alimentation : DC 5V, 1A
- batterie : 600mAh
- temps de charge : 8 heures
- méthode de chargement : filaire le câble (10) se connecte à l'alimentation électrique avec des paramètres : DC 5V, 1A (non inclus)

BUT

- Le rasoir **G47U** est équipé d'une tête de rasage à trois lames pour un contour parfait du visage et des performances de précision. La tondeuse intégrée permet d'entretenir la barbe. La forme ergonomique et le manche confortable garantissent une prise en main agréable.

UTILISATION

- Avant toute utilisation, vérifiez que l'appareil est complet et qu'il n'est pas endommagé.
- Retirez toutes les protections de transport.
- L'appareil peut être alimenté par le secteur ou par des piles.
- Si l'appareil est alimenté par le secteur, il est immédiatement prêt à l'emploi.

Fonctionnement sur secteur

- Eteindre l'appareil en plaçant l'interrupteur (4) en position « 0 ».
- Connecter une extrémité du câble (10) à la tondeuse et l'autre extrémité au bloc d'alimentation (non fourni), avec les paramètres indiqués ci-dessus, puis au réseau électrique.
- La connexion au réseau est indiquée par le voyant lumineux (5).
- Pour commencer à travailler, placez l'interrupteur (4) sur la position « 1 ».
- Une fois le travail terminé, éteignez l'appareil en faisant glisser l'interrupteur (4) vers le bas et débranchez le câble (10) du réseau électrique et de la prise de l'appareil.

Chargement et utilisation de la batterie

- Le temps de charge de la batterie est d'environ 8 heures.
- Eteindre l'appareil - interrupteur (4) en position « 0 ».
- Brancher une extrémité du câble (10) sur la tondeuse et l'autre extrémité sur le bloc d'alimentation (non fourni), avec les paramètres indiqués ci-dessus, puis sur le secteur.
- Le chargement est indiqué par le voyant (5).

REMARQUE.

Le témoin lumineux (5) ne s'éteint pas après la charge.

- Après la charge, débranchez le cordon d'alimentation du secteur et de la prise de l'appareil (6), l'appareil est prêt à fonctionner sur batterie.
- Pour commencer à travailler, placez l'interrupteur (4) en position « 1 ».
- **Charger la batterie pendant plus de 12 heures réduit sa durée de vie.**
- Il est recommandé de charger la batterie au moins une fois tous les six mois si l'appareil n'est pas utilisé pendant une longue période.

FONCTIONNEMENT

- Assurez-vous que le rasoir est propre, correctement assemblé.
- Vérifier l'état de charge de la batterie - brancher la machine si nécessaire.

ATTENTION.

L'appareil n'est pas adapté au rasage humide, au gel et à la mousse de rasage.

- Pour commencer à travailler, placez l'interrupteur (4) sur la position « 1 ».
- Placez la tête (2) sur la peau et déplacez-la en appuyant légèrement.
- Une fois le travail terminé, éteignez l'appareil à l'aide de l'interrupteur (4) et nettoyez-le.

NETTOYAGE ET ENTRETIEN

- Avant de procéder au nettoyage, éteignez l'appareil et débranchez-le.
- **Ne pas immerger l'appareil ou l'un de ses composants dans l'eau.**
- Nettoyez l'unité de coupe après chaque utilisation.
- Nettoyez les lames à l'aide de la brosse (9) fournie.



GARANTIE

- L'appareil est destiné à un usage domestique privé.
- Il ne peut être utilisé à des fins professionnelles.
- Une utilisation abusive ou en contradiction avec ce mode d'emploi annule la garanti.

ISTRUZIONI DI SICUREZZA

Si consiglia di conservare il presente manuale d'uso per il futuro riferimento.

Prima del primo utilizzo leggere attentamente tutto il contenuto del presente manuale d'uso.

1. Il cavo di collegamento deve essere collegato a una rete elettrica con i parametri conformi a quelli specificati sulla targhetta.
2. Fare attenzione a non collegare troppe utenze nello stesso circuito di corrente.
3. Il dispositivo è destinato esclusivamente all'uso domestico.
4. Tenere sempre in vista il dispositivo in funzione, soprattutto quando ci sono bambini nelle sue vicinanze.
5. Non lasciare il dispositivo in funzione senza sorveglianza.
6. Il presente dispositivo può essere utilizzato da bambini di età superiore a 8 anni e dalle persone con ridotte capacità fisiche, mentali e prive di esperienza e conoscenza del prodotto, se sono sotto supervisione o sono state istruite per garantire che il prodotto sia utilizzato in modo sicuro e con la comprensione dei rischi correlati. I bambini non devono giocare con questo dispositivo. I bambini non accompagnati non devono eseguire la pulizia e la manutenzione del dispositivo. Tenere lontani i bambini al di sotto dei 3 anni a meno che non siano sotto costante controllo.
7. Spegnerne sempre il dispositivo prima della pulizia e della manutenzione, nonché in caso di malfunzionamento e dopo l'uso.
8. Non utilizzare con parrucchini rotti o comunque danneggiati per evitare lesioni.
9. Non utilizzare il tagliacapelli per animali o peli artificiali.
10. Non utilizzare il tagliacapelli sui capelli bagnati. È stato progettato esclusivamente per il taglio dei capelli asciutti.
11. Utilizzare solo con gli accessori e l'alimentatore forniti in dotazione
12. Collocare il dispositivo lontano da fonti di calore (radiatori, fornelli, ecc.)

13. Non utilizzare mai l'apparecchio con le mani bagnate o in prossimità di docce, acqua nella vasca da bagno, nel lavabo o in altri contenitori quando il dispositivo viene utilizzato in bagno, scollegare il dispositivo dopo l'uso, poiché la vicinanza dell'acqua costituisce un pericolo anche quando l'apparecchio è spento.
14. Non utilizzare all'aria aperta.
15. Prima di accendere il dispositivo, accertarsi che tutti i suoi componenti siano installati correttamente. Non accendere in nessun caso il dispositivo prima di averlo assemblato.
16. Non utilizzare il dispositivo con il cavo di collegamento danneggiato. Il cavo deve essere sostituito dal servizio di assistenza del produttore (da una persona qualificata) per evitare qualsiasi pericolo.
17. Le riparazioni del dispositivo possono essere effettuate solo da un centro di assistenza autorizzato. Tutti gli ammodernamenti e l'uso di ricambi o delle parti non originali del dispositivo sono vietati e ne pregiudicano l'uso sicuro.
18. La società Eldom Sp. z o.o. non è responsabile per gli eventuali danni causati in seguito all'uso improprio del dispositivo.



AVVERTIMENTO.

Non utilizzare il presente dispositivo nei pressi di docce, piscine e altri serbatoi simili.

AVVERTIMENTO:

L'uso improprio del dispositivo può causare lesioni al corpo.

ATTENZIONE: Il sacchetto di plastica può essere pericoloso: per evitare il soffocamento con il sacchetto, tenerlo lontano da neonati e piccoli bambini.

Questo apparecchio contiene batterie ricaricabili che non possono essere sostituite dall'utente stesso.

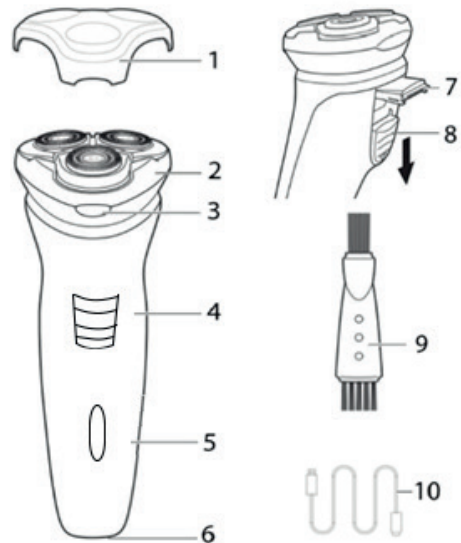
I coltelli e i filtri sono articoli di consumo e devono essere sostituiti regolarmente. Non sono coperti dalla garanzia.

MANUALE DI ISTRUZIONI

RASOIO ELETTRICO G47U

DESCRIZIONE GENERALE

1. Cappuccio di protezione
2. Testina del rasoio con tre lame di taglio
3. Pulsante per aprire il coperchio della testina
4. Interruttore on/off
5. Spia di controllo
6. Presa di collegamento del cavo di alimentazione
7. Trimmer
8. Pulsante di apertura del trimmer
9. Spazzola
10. Cavo di alimentazione USB



DATI TECNICI

- potenza: 3W
- tensione di alimentazione: DC 5V, 1A
- batteria: 600mAh
- tempo di ricarica: 8 ore
- metodo di ricarica: via cavo – il cavo (10) si collega all'alimentatore con i parametri: DC 5V, 1A (non incluso)

DESTINAZIONE

- Il rasoio **G47U** è dotato di una testina a tre lame per un perfetto contorno del viso e prestazioni di precisione. Il rifinitore incorporato aiuta a curare lo styling della barba. La forma ergonomica e la comoda impugnatura garantiscono un utilizzo confortevole.

UTILIZZO

- Prima dell'uso, verificare che l'apparecchio sia completo e non danneggiato.
- Rimuovere tutte le protezioni per il trasporto.
- Il dispositivo può essere alimentato a rete o a batteria.
- Se alimentato a rete, l'apparecchio è subito pronto all'uso.

Funzionamento a rete

- Spegnerne l'apparecchio spostando l'interruttore (4) in posizione "0".
- Collegare un'estremità del cavo (10) al tagliacapelli e l'altra all'alimentatore (non fornito), con i parametri indicati sopra, e quindi alla rete elettrica.
- Il collegamento alla rete è segnalato dalla spia luminosa (5).
- Per iniziare il lavoro, portare l'interruttore (4) in posizione "1".
- Al termine del lavoro, spegnere l'apparecchio facendo scorrere l'interruttore (4) verso il basso e scollegare il cavo (10) dalla rete e dalla presa dell'apparecchio.

Caricare e lavorare con il pacco batteria

- Il tempo di ricarica della batteria è di circa 8 ore.
- Spegnerne l'apparecchio - interruttore (4) in posizione "0".
- Collegare un'estremità del cavo (10) al tagliacapelli e l'altra all'alimentatore (non in dotazione), con i parametri indicati sopra, e quindi alla rete elettrica.
- La carica è segnalata dalla spia (5).

NOTA.

La spia (5) non si spegne dopo la ricarica.

- Dopo la ricarica, scollegare il cavo di alimentazione dalla rete elettrica e dalla presa dell'apparecchio (6); l'apparecchio è pronto per il funzionamento a batteria.
- Per iniziare a lavorare, posizionare l'interruttore (4) su "1".
- **La carica della batteria per più di 12 ore ne riduce la durata.**
- Si consiglia di caricare la batteria almeno una volta ogni sei mesi se l'apparecchio non viene utilizzato per lungo tempo.

FUNZIONAMENTO

- Assicurarsi che il rasoio sia pulito, correttamente assemblato.
- Controllare lo stato di carica della batteria - se necessario, collegare l'apparecchio.

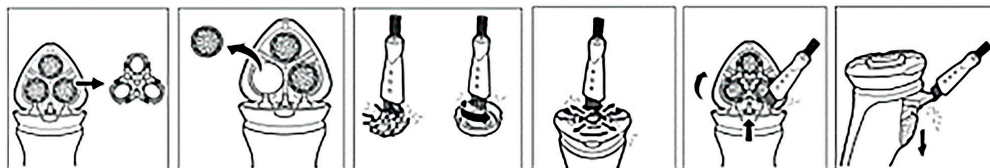
ATTENZIONE.

L'apparecchio non è adatto alla rasatura a umido e con gel e schiuma da barba.

- Per iniziare il lavoro, portare l'interruttore (4) in posizione "1".
- Appoggiare la testina (2) sulla pelle e muoverla premendo leggermente.
- Al termine del lavoro, spegnere l'apparecchio con l'interruttore (4) e pulirlo.

PULIZIA E MANUTENZIONE

- Prima di procedere alla pulizia, spegnere l'apparecchio e scollegarlo dalla rete elettrica.
- **Non immergere l'apparecchio o i suoi componenti in acqua.**
- Pulire il gruppo di taglio dopo ogni utilizzo.
- Pulire le lame con la spazzola (9) in dotazione.



GARANZIA

- Questo prodotto è stato concepito per il solo uso domestico, in privato.
- Non deve essere usato per scopi professionali.
- La garanzia decade in caso di trattamento improprio.



KARTA GWARANCYJNA

WAŻNA Z DOWODEM ZAKUPU

ELEKTRYCZNA MASZYŃKA DO GOLENIA G47U

pieczęć sklepu i data sprzedaży

Sprzęt przeznaczony do użytku domowego

OPIS NAPRAWY 1 pieczęć punktu usługowego	G47U pieczęć sklepu: 1 data sprzedaży:
OPIS NAPRAWY 2 pieczęć punktu usługowego	G47U pieczęć sklepu: 2 data sprzedaży:
OPIS NAPRAWY 3 pieczęć punktu usługowego	G47U pieczęć sklepu: 3 data sprzedaży:
OPIS NAPRAWY 4 pieczęć punktu usługowego	G47U pieczęć sklepu: 4 data sprzedaży: