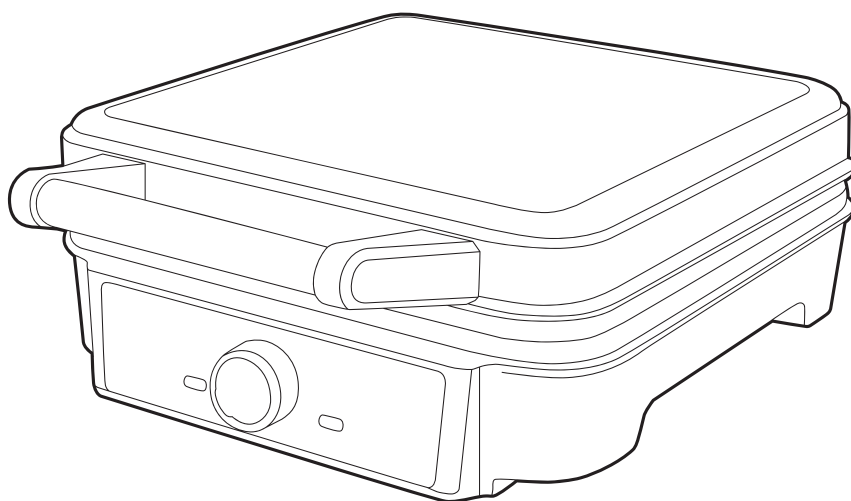


# ideal

## IK1602



GOFROWNICA  
WAFLE MAKER  
WAFFELEISEN  
ВАФЕЛЬНИЦА  
GOFRERA  
GAUFRIER  
MACCHINA PER WAFFLE



**Eldom Sp. z o.o.** • ul. Pawła Chromika 5a • 40-238 Katowice, POLAND  
tel: +48 32 2553340 • fax: +48 32 2530412 • [www.eldom.eu](http://www.eldom.eu)



**/PL/ Usuwanie wyeksploatowanych urządzeń elektrycznych i elektronicznych (dotyczy krajów Unii Europejskiej i innych krajów europejskich z wydzielonymi systemami zbierania odpadów).**

Ten symbol na produkcie lub jego opakowaniu oznacza, że produkt nie powinien być zaliczany do odpadów domowych. Należy go przekazać do odpowiedniego punktu, który zajmuje się zbieraniem i recyklingiem urządzeń elektrycznych i elektronicznych. Prawidłowe usunięcie produktu zapobiegnie potencjalnym negatywnym konsekwencjom dla środowiska naturalnego i zdrowia ludzkiego wynikających z obecności substancji niebezpiecznych w produkcie. Urządzenie elektryczne należy oddać tak, aby ograniczyć jego ponowne użycie i wykorzystanie. Jeżeli w urządzeniu znajdują się baterie należy je wyjąć i oddać do punktu składowania osobno. URZĄDZENIA NIE WRZUCAĆ DO POJEMNIKA NA ODPADY KOMUNALNE. Recykling materiałów pomaga w zachowaniu surowców naturalnych. Aby uzyskać szczegółowe informacje o recyklingu tego produktu, należy się skontaktować z władzami lokalnymi, firmą świadczącą usługi oczyszczania lub sklepem, w którym produkt został kupiony.

**/EN/ The disposal of used electrical and electronic equipment (applies to European Union countries and other European countries with separate waste-collection systems).**

This symbol on the product or its packaging indicates that it should not be classified as household waste. It should be handed over to an appropriate company dealing with the collection and recycling of electrical and electronic equipment. The correct disposal of the product will prevent potential negative consequences for the environment and human health resulting from hazardous substances present in the product. Electrical devices must be handed over to restrict their re-use and further treatment. If the device contains batteries, remove them, and hand them over to a storage point separately. DO NOT THROW EQUIPMENT INTO THE MUNICIPAL WASTE BIN. Material recycling helps to preserve natural resources. For detailed information on how to recycle this product, please contact your local authority, the recycling company, or the shop where you bought it.

**/DE/ Entsorgung von gebrauchten Elektro- bzw. Elektronikgeräten (gilt für Länder der Europäischen Union und andere europäische Länder mit getrennten Abfallsammelsystemen).**

Dieses Symbol auf dem Produkt oder seiner Verpackung weist darauf hin, dass das Produkt nicht als Hausmüll entsorgt werden darf. Übergeben Sie Elektroschrott an die entsprechende Sammel- und Recyclingstelle für Elektro- bzw. Elektronikgeräte. Die ordnungsgemäße Entsorgung des Produkts verhindert mögliche negative Folgen für die Umwelt und die menschliche Gesundheit, die sich aus den im Produkt enthaltenen gefährlichen Stoffen ergeben können. Das elektrische Gerät muss so übergeben werden, dass die Wiederverwendung und der weitere Gebrauch eingeschränkt sind. Falls sich Batterien im Gerät befinden, entfernen Sie diese und übergeben Sie sie separat an die Sammelstelle. NICHT IN DEN HAUSMÜLL WERFEN. Das Recycling von Materialien trägt zur Schonung der natürlichen Ressourcen bei. Detaillierte Informationen zum Recycling dieses Produkts erhalten Sie bei Ihren örtlichen Behörden, dem Entsorgungsbetrieb oder dem Geschäft, in dem Sie dieses Produkt gekauft haben.

**/ES/ Eliminación de residuos de aparatos eléctricos y electrónicos (aplicable a los países de la Unión Europea y a otros países europeos que poseen sistemas aislados de recogida de residuos).**

Este símbolo en el producto o en su embalaje indica que el producto no debe clasificarse como residuo doméstico. Hay que entregarlo en un punto autorizado de recogida y reciclaje de aparatos eléctricos y electrónicos. La eliminación adecuada del producto prevendrá las posibles consecuencias negativas para el medio ambiente y la salud humana derivadas de la presencia de sustancias peligrosas en el producto. El dispositivo eléctrico debe ser entregado de manera que se pueda limitar su reutilización y reuso. Si hay pilas en el aparato, hay que quitarlas y entregarlas por separado al punto de almacenamiento. NO TIRAR EL DISPOSITIVO EN EL CUBO DE BASURA MUNICIPAL. El reciclaje de materias ayuda a preservar los recursos naturales. Para obtener la información específica sobre el reciclaje de este producto, póngase en contacto con las autoridades locales, con un proveedor de servicios de reciclaje o con la tienda en la que lo compró.

**/RU/ Утилизация вышедшего из эксплуатации электрического и электронного оборудования (относится к странам Европейского Союза и другим европейским странам с системами раздельного сбора отходов).**

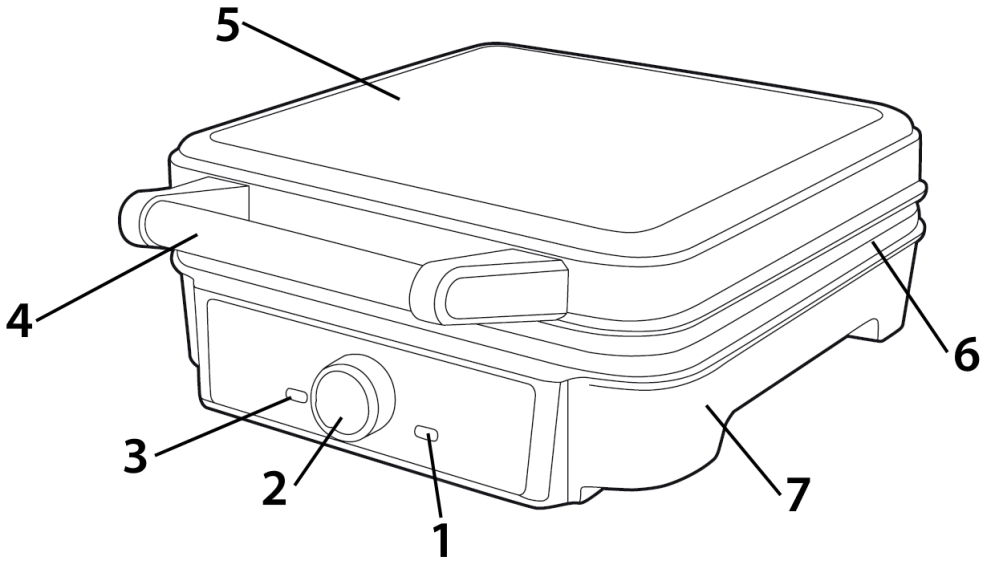
Этот символ на продукте или его упаковке означает, что продукт не следует рассматривать как бытовые отходы. Его следует направить в соответствующий пункт сбора и последующей переработки электрического и электронного оборудования. Правильная утилизация продукта предотвратит возможные негативные последствия для окружающей среды и здоровья человека, связанные с наличием в продукте опасных веществ. Электрическое устройство должно быть передано для утилизации таким образом, чтобы ограничить его повторное использование. Если в устройстве имеются батареи, извлеките их и передайте в место сбора отдельно. НЕ ВЫБРАСЫВАЙТЕ ОБОРУДОВАНИЕ В КОНТЕЙНЕР ДЛЯ БЫТОВЫХ ОТХОДОВ. Повторная переработка материалов помогает сохранить природные ресурсы. Для получения подробной информации о том, как утилизировать данное изделие, обратитесь в местный орган власти, компанию, занимающуюся уборкой мусора, или в магазин, в котором вы приобрели данный продукт.

**/FR/ L'élimination des équipements électriques et électroniques usagés (applicable dans l'Union européenne et dans les autres pays européens disposant de systèmes de collecte sélective).**

Ce symbole sur le produit ou son emballage indique que le produit ne doit pas être traité comme un déchet ménager. Il doit être remis à un point de collecte approprié pour le recyclage des appareils électriques et électroniques. L'élimination correcte du produit permettra d'éviter les conséquences négatives potentielles pour l'environnement et la santé humaine résultant de la présence de substances dangereuses dans le produit. Le matériel électrique doit être remis de manière à limiter sa réutilisation et son utilisation. S'il y a des piles dans l'appareil, retirez-les et déposez-les dans un lieu de stockage séparé. NE JETEZ PAS CET APPAREIL DANS LES ORDURES MÉNAGÈRES. Le recyclage des matériaux contribue à préserver les ressources naturelles. Pour des informations détaillées sur le recyclage de ce produit, veuillez contacter votre autorité locale, l'entreprise fournissant des services de nettoyage ou le magasin où vous avez acheté le produit.

**/IT/ Smaltimento dei rifiuti di apparecchiature elettriche ed elettroniche (applicabile nell'Unione Europea e in altri paesi europei con sistemi di raccolta differenziata).**

Questa immagine sul prodotto o sul suo imballaggio indica che il prodotto non deve essere smaltito insieme agli altri rifiuti domestici. Restituire il dispositivo a un centro di raccolta e riciclaggio appropriato per apparecchiature elettriche ed elettroniche. Il corretto smaltimento del prodotto permette di evitare possibili danni all'ambiente o alla salute umana derivanti dalla presenza di sostanze pericolose nel prodotto. Smaltire l'apparecchio elettrico in modo da limitarne il riutilizzo e il riuso. Se sono presenti batterie, devono essere rimosse e smaltite separatamente. NON SMALTIRE L'APPARECCHIO NEL CONTENITORE DEI RIFIUTI URBANI. Il riciclaggio dei materiali aiuta a conservare le risorse naturali. Per informazioni dettagliate sul riciclaggio di questo prodotto, contattare l'autorità locale, il fornitore del servizio di pulizia o il negozio dove è stato acquistato questo prodotto.



## **WSKAZÓWKI BEZPIECZEŃSTWA**

**Przed pierwszym użyciem należy uważnie zapoznać się z całością treści niniejszej instrukcji.**

**Zachować wszystkie ostrzeżenia i wskazówki dotyczące bezpieczeństwa, aby móc skorzystać z nich w przyszłości.**

1. Przewód przyłączeniowy należy podłączyć do gniazdka o parametrach zgodnych z podanymi w instrukcji.
2. Ustawić urządzenie na płaskiej, stabilnej i odpornej na wysoką temperaturę powierzchni.
3. Urządzenie należy odłączać od sieci zawsze poprzez pociągnięcie za wtyczkę a nie za przewód zasilający.
4. Wyłączyć urządzenie z sieci, jeśli nie jest już ono używane oraz przed jego czyszczeniem.
5. Nie zanurzać przewodu lub urządzenia w wodzie.
6. Nie używać na wolnym powietrzu.
7. Nie używać w pobliżu materiałów łatwopalnych jak meble, pościel, papier, ubrania, firany, wykładziny itp.
8. Nie pozostawiać dzieci bez opieki w pobliżu urządzenia.
9. Części urządzenia stają się gorące podczas użytkowania. Urządzenie należy trzymać wyłącznie za uchwyt.
10. Należy zachować ostrożność przy wyjmowaniu produktów. Gotowe produkty są gorące i mogą poparzyć.
11. Nie należy pozostawiać używanego urządzenia bez nadzoru.
12. Niniejszy sprzęt może być użytkowany przez dzieci w wieku co najmniej 8 lat i przez osoby o obniżonych możliwościach fizycznych, umysłowych i osoby o braku doświadczenia i znajomości sprzętu, jeżeli zapewniony zostanie nadzór lub instruktaż odnośnie do użytkowania sprzętu w bezpieczny sposób, tak aby związane z tym zagrożenia były zrozumiałe. Dzieci nie powinny bawić się sprzętem. Dzieci bez nadzoru nie powinny wykonywać czyszczenia i konserwacji sprzętu.
13. Nie przenosić ani nie przesuwać w trakcie użytkowania.
14. Nie przykrywać urządzenia w czasie pracy.
15. Nie wkładać do urządzenia produktów w foliach metalowych.
16. Nie chwytać urządzenia mokrymi rękami.

17. Używać tylko z oryginalnie dołączonymi akcesoriami.
18. Urządzenie przeznaczone jest tylko do użytku domowego.
19. Nie wieszać przewodu na ostrych krawędziach i nie dopuszczać, aby stykał się z gorącymi powierzchniami.
20. Nie używać w przypadku uszkodzenia przewodu zasilającego, gdy urządzenie spadło lub zostało uszkodzone w inny sposób. Naprawę urządzenia należy powierzyć autoryzowanemu serwisowi; wykaz serwisów w załączniku oraz na stronie [www.eldom.eu](http://www.eldom.eu).
21. Napraw sprzętu może dokonać jedynie autoryzowany punkt serwisowy. Wszelkie modernizacje lub stosowanie innych niż oryginalne części zamiennych lub elementów urządzenia jest zabronione i zagraża bezpieczeństwu użytkownika.
22. Firma Eldom Sp. z o. o. nie ponosi odpowiedzialności za ewentualne szkody powstałe w wyniku niewłaściwego używania urządzenia.

**OSTRZEŻENIE: Niewłaściwe użytkowanie urządzenia może spowodować obrażenia ciała.**

**OSTRZEŻENIE: Podczas pracy należy stosować płyty grzewcze o tym samym przeznaczeniu.**

**UWAGA:** Woreczek foliowy może stanowić niebezpieczeństwo – aby uniknąć uduszenia workiem należy przechowywać go z daleka od niemowląt i małych dzieci.



Ten symbol ostrzega przed wysoką temperaturą powierzchni urządzenia.



- Po zakończeniu pieczenia wyjąć gofry. Aby nie uszkodzić płyt grzejnych należy używać sztućców drewnianych lub z tworzyw sztucznych odpornych na wysokie temperatury.
- Przed wlaniem kolejnej porcji ciasta należy opuścić pokrywę (5) i poczekać, aż lampka kontrolna (1) zasygnalizuje nagrzanie się gofrownicy.
- Po zakończeniu pieczenia należy odłączyć urządzenie od sieci i zostawić do wychłodzenia z uniesioną otwartą pokrywą (5).

#### • WSKAZÓWKI

- Wszystkie składniki ciasta powinny być należycie wymieszane, co zapewni odpowiedni proces rumienienia.
- Nie należy kłaść chrupiących gofrów jeden na drugim, gdyż szybko miękną. Aby pozostały chrupiące należy je kłaść obok siebie.
- W podstawie urządzenia znajduje się miejsce na nawinięcie przewodu.

#### • CZYSZCZENIE I KONSERWACJA

- **Przed rozpoczęciem czyszczenia urządzenia należy odłączyć je od prądu i pozostawić do ostygnięcia.**
- Nie należy zanurzać urządzenia w wodzie lub innych cieczach.
- Urządzenie i kabel należy oczyścić lekko wilgotną ściereczką, a następnie wytrzeć je do sucha.
- Nie wycierać ostrymi, ścierającymi szmatkami lub gąbkami, ponieważ można w ten sposób zniszczyć urządzenie.
- Płyty grzejne (6) przetrzeć ręcznikami papierowymi, aby usunąć tłuszcz i resztki produktów.
- **W przypadku osadów trudnych do usunięcia nie należy używać twardych narzędzi, gdyż mogą zniszczyć powłoki zastosowane na płytkach urządzenia.**
- Na uciążliwe zabrudzenia najlepiej jest położyć mokrą ściereczkę, która rozmiękcza osady lub wylać na zabrudzone miejsca trochę oleju spożywczego i po ok. 5 minutach przetrzeć papierowym ręcznikiem.

#### • GWARANCJA

Producent zapewnia dobrą jakość i dobre działanie sprzętu, którego dotyczy niniejsza gwarancja w okresie 24 miesięcy od daty sprzedaży zapisanej w dowodzie zakupu.

W przypadku wystąpienia wady lub ujawnienia uszkodzenia sprzętu w okresie gwarancji, sprzęt będzie naprawiony bezpłatnie na terenie RP w terminie 14 dni roboczych od daty dostarczenia niesprawnego urządzenia do sprzedawcy wraz z dowodem zakupu. Przesyłka na adres sprzedawcy (wskazany w dokumencie zakupu) powinna być należycie zabezpieczona (zaleca się użycie oryginalnego opakowania).

Przed wysłaniem urządzenia należy skontaktować się ze sprzedawcą. Termin naprawy urządzenia, w przypadku dostarczenia go na adres sprzedawcy wysyłką pocztową lub za innym pośrednictwem ulegnie przedłużeniu o czas niezbędny do dostarczenia i odbioru sprzętu.

Gwarancja nie są objęte uszkodzenia powstałe w wyniku niewłaściwego lub niezgodnego z instrukcją jego użytkowania, przechowywania, konserwacji, samowolnego zrywania plomb, wszelkich uszkodzeń mechanicznych oraz na skutek naturalnego, częściowego lub całkowitego zużycia zgodnie z właściwościami lub przeznaczeniem towaru. Gwarancja nie obejmuje żarówek, baterii i akumulatorów.

Gwarancja nie wyłącza, nie ogranicza ani nie zawiesza uprawnień kupującego wynikających z przepisów Ustawy z dnia 30.05.2014r. o prawach konsumenta oraz innych powszechnie obowiązujących przepisów prawa regulujących sprzedaż i odpowiedzialność producenta/sprzedawcy za towar.

Sprzęt przeznaczony jest wyłącznie dla konsumenta do prywatnego użytku w gospodarstwie domowym, w przypadku innego użytkowania traci gwarancję.

**Eldom sp. z o.o, tel: 32 253 04 13, e-mail: [serwis@eldom.eu](mailto:serwis@eldom.eu)**

## **SAFETY INSTRUCTIONS**

**Before first use, please thoroughly read the entire manual. It is recommended to keep this instructions manual for future reference.**

1. Set the appliance on a flat, stable and high temperature resistant surface.
2. Always disconnect the appliance from the mains by pulling the plug, not the power cord.
3. Disconnect the appliance from the mains whenever it is not used or before cleaning it.
4. Do not immerse the cord or the appliance in water.
5. Do not hang the cord on sharp edges and do not let it touch hot surfaces.
6. Do not use in open air.
7. Do not use nearby inflammable materials such as furniture, bedding, paper, clothes, lace curtains, linings etc.
8. Do not leave children without care nearby the appliance parts of the appliance become hot when the appliance.
9. Is being used, you should hold the appliance only by the handgrip.
10. Be careful when taking out the sandwiches. Ready made sandwiches are hot and can burn.
11. Do not leave the appliance unattended when it is being used,
12. The device can be used by children aged 8 and older and by persons with limited physical, sensory or mental capabilities, or persons without sufficient experience and knowledge only under supervision or if previously instructed on the safe use of the appliance and the possible risks. Children shall not play with the appliance. Cleaning and maintenance that are the responsibility of the user shall not be carried out by children without supervision. Protect the appliance and the power cord against children under 8 years old.
13. Pay attention to make sure that the appliance is not played with by children.
14. Do not carry or move the appliance when it is being used.
15. Do not cover the appliance when it is being used.
16. Do not put any products in metal foils into the appliance.
17. Do not grasp the appliance with wet hands.



18. The appliance is intended for household use only.
19. A very hot stream of steam may come out of the appliance when the cover is being opened do not use the appliance.
20. If the power cord has been damaged or when the appliance has fallen down or was damaged in another way. The appliance should be repaired by an authorized service shop; see the annexe or visit the site [www.eldom.eu](http://www.eldom.eu) for the list of authorized service shops.
21. The appliance may be repaired only by an authorized service outlet.
22. Modernizing the appliance or using other spare parts or components for the appliance with the genuine ones is forbidden and threatens the safety of use.
23. Eldom sp. z o. o. is not responsible for any potential damages caused by improper use of the appliance.

**WARNING: Improper use of the appliance may cause injury.**

**WARNING: Do not use a combination of different baking plates**

**WARNING:** Plastic bag can be dangerous, to avoid danger of suffocation keep this bag away from babies and children.



**This symbol is a warning against the high temperature of the appliance surface.**

# OPERATING INSTRUCTION

## WAFLE MAKER IK1602

### • GENERAL DESCRIPTION

1. Indicator light - heating up
2. Thermostat
3. Indicator light - connection
4. Handle
5. Cover
6. Heating plate
7. Base

### • TECHNICAL DATA:

- power: **1200 W**
- supply voltage:  
**220-240V~ 50-60Hz**

### • INTENDED USE

The **IK1602** waffle maker is designed to prepare **4 waffles** simultaneously.

### • SETTING UP THE APPLIANCE

- Make sure that the appliance, the plug and the power cord are in order and that all parts of the packaging have been removed before you start using the appliance.

**Important: The appliance may give off a smell while being used for the first time. The smell is associated with the manufacturing procedure. It is a natural process which ceases to occur after a certain period of time. Ensure a suitable ventilation in the room,**

**e.g. by opening a window. Use the appliance with any food products while using it for the first time.**

### • USE

- Place the appliance on a flat, stable and heat resistant surface.
- Wipe the heating plates (6) with a damp cloth and grease. Close the cover (5).
- Switch the appliance on to the mains in accordance with the parameters given above. The indicator light (3) will illuminate.
- Set the temperature with the thermostat (2). While the appliance is heating up, the lamp (1) lights up and will go out when the appliance reaches the required temperature.
- Open the lid (5) by holding the handle (4). Carefully pour the waffle batter onto the lower heating plate.

**Attention. When pouring the waffle batter onto the lower heating plate, ensure that the mould is completely covered. Too much batter may flow out of the appliance and contaminate it.**

- Close the lid (5) gently. During baking, the indicator light (1) lights up and goes out. The thermostat maintains the correct temperature.
- Bake the waffles for 4-8 minutes. The baking time depends on:
  - the type of batter,
  - the expected bake level of the waffles and the number of waffles in the waffle maker.
- Open the lid (5) by holding the handle (4) and check if the waffles have reached the right colour. If not, close the appliance and allow the waffles to bake.

**Attention. Steam will escape from the sides of the unit during baking - risk of burns.**

- Remove the waffles when they have finished baking. To avoid damaging the hotplates, use wooden or heat-resistant plastic cutlery.

- Before pouring in the next batch of batter, lower the lid (5) and wait until the indicator light (1) signals that the waffle iron is hot.
- When finished baking, unplug the appliance from the mains and leave it to cool down with the open lid (5) raised.

- **TIPS**

- All batter ingredients should be properly mixed to ensure a proper browning process.
- Do not place the crispy waffles one on top of the other, as they will soften quickly. To ensure they remain crispy they should be placed side by side.
- In the base of the appliance there is a space for winding the cable.

- **CLEANING AND MAINTENANCE**

- Disconnect the appliance from the mains and let it cool down before cleaning it.
- **Do not immerse the appliance in water or other liquids.**
- First rub the heating plates with paper towels in order to remove grease. For ease of cleaning, the heating plates may be disassembled.
- Then clean the appliance and the cord gently with a wet cloth.
- Do not use cleaning agents and dissolvent.
- In case of residue which is difficult to be removed, do not use sharp tools as they can destroy coatings on the plates of the appliance. The best way to remove dirt is to cover them with a wet cloth to dissolve the residue.

- **WARRANTY**

- This appliance is designed for domestic use only.
- It cannot be used for professional purposes or for other than the intended use.
- Improper use will nullify the guarantee.

## **SICHERHEITSANWEISUNGEN**

**Vor der ersten Verwendung machen Sie sich bitte mit dem Inhalt dieser Anleitung vertraut.**

**Bewahren Sie diese Betriebsanleitung zum späteren Nachschlagen auf.**

1. Das Gerät an eine Steckdose anschließen, deren Parameter den in der Betriebsanleitung angegebenen entsprechen.
2. Das Gerät auf einer ebenen, stabilen und hitzebeständigen Fläche platzieren.
3. Zwecks Abschalten des Geräts vom Netz, immer am Stecker und niemals am Kabel, ziehen.
4. Wird das Gerät nicht mehr benutzt, oder vor der Reinigung, ist es komplett vom Stromnetz abzuschalten.
5. Das Gerät oder das Anschlusskabel niemals im Wasser eintauchen.
6. Das Gerät nicht im Freien benutzen.
7. Das Gerät nicht in der Nähe von leicht brennbaren Gegenständen verwenden, wie z. B. Möbel, Bettwäsche, Papier, Kleidung, Gardinen, Teppiche u. Ä.
8. Kinder niemals unbeaufsichtigt in der Gerätenähe lassen.
9. Geräteteile erhitzen sich während Nutzung. Das Gerät nur am Griff anfassen.
10. Beim Herausnehmen der Sandwiches aus dem Gerät ist Vorsicht geboten. Die fertigen Sandwiches sind heiß und können Verbrennungen verursachen.
11. Das Gerät während Nutzung niemals unbeaufsichtigt lassen.
12. Das Gerät kann von den Kindern über 8. Lebensjahr benutzt werden. Personen, die körperliche, sensorische und geistliche Beeinträchtigungen aufweisen oder keine ausreichende Erfahrung oder kein ausreichendes Wissen haben, können das Gerät nur dann benutzen, wenn sie sich unter Aufsicht einer anderen Person befinden oder über einen sicheren Gebrauch des Geräts und damit verbundene Gefahren unterrichtet werden. Kinder dürfen mit dem Gerät nicht spielen. Die Reinigung und Wartungsarbeiten, die dem Benutzer obliegen, dürfen von den Kindern ohne Aufsicht nicht durchgeführt werden. Das Gerät und das Netzkabel sind vor Kindern unter 8. Lebensjahr zu schützen.

13. Das Gerät während des Gebrauchs niemals transportieren oder verschieben.
14. Das Gerät während des Gebrauchs niemals überdecken.
15. Geben sie keine in Alufolie eingewickelten Lebensmitteln in das Gerät ein.
16. Das Gerät nicht mit feuchten Händen anfassen.
17. Das Gerät ist ausschließlich für Hausgebrauch bestimmt.
18. Beim Öffnen des Deckels kann heißer Dampf heraustreten, daher am besten Ofenhandschuhe benutzen.
19. Das Gerät darf nicht mit einem beschädigten Anschlusskabel, nach Sturz oder einer anderwärtigen Beschädigung betrieben werden. Bei Beschädigung wenden Sie sich bitte an die Servicestelle des Herstellers.
20. Reparaturen können ausschließlich von einer autorisierten Kundendienstwerkstätte durchgeführt werden. Jegliche Modernisierung oder Einsatz nicht originaler Ersatz und Zubehörteile ist untersagt und gefährdet die Nutzungssicherheit.
21. Die Firma Eldom sp. z o.o. haftet nicht für eventuelle Schäden, die infolge zuwiderlaufender Nutzung des Geräts entstanden sind.

**WARNUNG: Die unsachgemäße Verwendung des Geräts kann zu Verletzungen führen.**

**WARNUNG! Kombinieren Sie nicht verschiedene Heizplatten.**

**VORSICHT! Plastiktüten können gefährlich sein! Erstickungsgefahr! Bewahren Sie die Tüte sicher vor Kindern auf!**



### • ALLGEMEINE BESCHREIBUNG

1. Anzeigelampe - Aufheizen
2. Thermostat
3. Anzeigelampe - Anschluss an das Stromnetz
4. Handgriff
5. Deckel
6. Heizplatten
7. Basis

### • TECHNISCHE DATEN

- Leistung: **1200W**
- Versorgungsspannung:  
**220-240V~ 50-60Hz**

### • BESTIMMUNG

Das Waffeleisen **IK1602** ist für die gleichzeitige Zubereitung von **4 Waffeln** ausgelegt.

### • VORBEREITUNG DES GERÄTS

- Vor dem Gebrauch ist zu überprüfen, dass das Gerät, der Stecker und das Anschlusskabel leistungsfähig sind, und ob alle Verpackungsteile entfernt wurden.
- Vor jedem Gebrauch müssen alle Bestandteile des Geräts, die in Kontakt mit Lebensmitteln kommen, genau gereinigt werden (siehe Abschnitt: **Reinigung und Wartung**).

**Bei dem ersten Gebrauch kann das Gerät einen spezifischen Geruch ausströmen, der aus dem Herstellungsprozess resultiert. Er ist nicht schädlich und soll nach kurzer Zeit nachlassen. Im Raum ist eine ausreichende Lüftung, z.B. durch Öffnen der Fenster sicherzustellen. Zum ersten Mal ist das Gerät ohne Produkte zu nutzen.**

### • BEDIENUNG

- Stellen Sie das Gerät auf eine flache, stabile und hitzebeständige Oberfläche.
- Wischen Sie die Heizplatten (6) mit einem feuchten Tuch ab und fetten Sie sie ein.
- Schließen Sie den Deckel (5).
- Schalten Sie das Gerät gemäß den oben angegebenen Parametern an das Stromnetz an. Die Kontrollleuchte (3) leuchtet auf.
- Stellen Sie die Temperatur mit dem Thermostat (2) ein. Während das Gerät aufheizt, leuchtet die Lampe (1) auf und erlischt, wenn das Gerät die gewünschte Temperatur erreicht hat.
- Öffnen Sie den Deckel (5), indem Sie den Griff (4) festhalten.
- Gießen Sie den Waffelteig vorsichtig auf die untere Heizplatte.

**Achtung! Achten Sie beim Gießen des Waffelteigs auf die untere Heizplatte darauf, dass die Form vollständig bedeckt ist. Zu viel Teig kann aus dem Gerät fließen und es verunreinigen.**

- Schließen Sie den Deckel (5) vorsichtig.
- Während des Backens leuchtet die Kontrollleuchte (1) auf und erlischt. Der Thermostat hält die richtige Temperatur aufrecht.
- Backen Sie die Waffeln 4-8 Minuten lang. Die Backzeit hängt ab von:
  - der Art des Teigs,
  - der erwarteten Backstufe der Waffeln und der Anzahl der Waffeln im Waffeleisen.
- Öffnen Sie den Deckel (5), indem Sie den Griff (4) festhalten, und prüfen Sie, ob die Waffeln die richtige Farbe erreicht haben. Wenn nicht, schließen Sie das Gerät und lassen Sie die Waffeln backen.

**Achtung! Während des Backens entweicht Dampf an den Seiten des Geräts - Verbrennungsgefahr.**

- Nehmen Sie die Waffeln heraus, wenn sie fertig gebacken sind. Verwenden Sie Besteck aus Holz oder hitzebeständigem Kunststoff, um die Kochplatten nicht zu beschädigen.
- Bevor Sie den nächsten Teig einfüllen, senken Sie den Deckel (5) und warten Sie, bis die Kontrollleuchte (1) anzeigt, dass das Waffeleisen heiß ist.
- Ziehen Sie nach dem Backen den Netzstecker aus der Steckdose und lassen Sie das Gerät mit angehobenem Deckel (5) abkühlen.

• **TIPPS**

- Alle Teigzutaten sollten gut vermischt werden, um einen guten Bräunungsprozess zu gewährleisten.
- Legen Sie die knusprigen Waffeln nicht übereinander, da sie sonst schnell weich werden. Um sicherzustellen, dass sie knusprig bleiben, sollten sie nebeneinander gelegt werden.
- Am Boden des Geräts befindet sich eine Aussparung zum Aufwickeln des Kabels.

• **REINIGUNG UND KONSERVIERUNG**

- Das Gerät vor der Reinigung vom Strom abschalten und auskühlen lassen.
- Weder das Gerät noch seine Bestandteile ins Wasser oder in andere Flüssigkeiten tauchen.
- Zuerst die Backplatten mit Papiertüchern abwischen, um Fett einzusammeln. Die Kochplatten können zur leichteren Reinigung herausgenommen werden.
- Anschließend das Gerät und das Kabel mit feuchtem Tuch säubern. Das Gerät vor erneutem Gebrauch trocken wischen.
- Keine scharfen Reinigungsmittel oder Lösemittel verwenden.
- Bei schwierigen Verschmutzungen keine harten Werkzeuge benutzen. Diese können die Oberfläche der Backplatten beschädigen. Auf hartnäckige Verschmutzungen am besten einen feuchten Tuch für einige Zeit legen, um diese einzuweichen.

• **GARANTIE**

- Das Gerät ist ausschließlich für den Privatgebrauch bestimmt und nicht für den gewerblichen Bereich geeignet
- Eine unsachgemäße Benutzung führt zum Erlöschen der Garantie.

## **МЕРЫ БЕЗОПАСНОСТИ**

**Перед первым использованием необходимо внимательно ознакомиться с содержанием настоящей инструкции.**

1. Перед подключением к сети, удостоверьтесь, что напряжение прибора (см. инструкцию) соответствует напряжению сети.
2. Установить прибор на ровной, стабильной поверхности, которая устойчива к воздействию высокой температуры.
3. При выключении прибора не тянуть за сетевой шнур; выключать прибор, вынув вилку из розетки.
4. Отсоединить прибор от сети после окончания работы и перед чисткой.
5. Не погружать устройство или сетевой шнур в воду.
6. Не использовать на открытом воздухе.
7. Не использовать вблизи легко воспламеняющихся материалов как мебель, постель, бумага, одежда, тюль, ковровые покрытия и тд.
8. Наблюдайте за детьми, если находятся вблизи прибора.
9. Элементы устройства нагреваются во время работы. Держать прибор только за ручки.
10. Будьте осторожны, вынимая бутерброды. Приготовленные сэндвичи горячие опасность, получения ожога.
11. Не оставляйте включенный прибор без присмотра.
12. Дети старше 8 лет, лица с ограниченными физическими, умственными или сенсорными возможностями или же лица с ограниченным опытом и знаниями могут пользоваться прибором исключительно в ситуации, когда находятся под контролем или же прошли инструктаж в области безопасности использования прибора и ознакомились с угрозами в области использования прибора. Дети не могут играть прибором. Чистка и уход могут выполняться детьми.
13. Только под контролем пользователей. Следует обратить особое внимание на прибор и сетевой шнур в ситуации детей младше 8 лет.
14. Во время работы запрещается перемещение устройства во время работы следите за тем, чтобы прибор не был прикрыт.
15. Не прикасаться мокрыми руками.
16. Только для домашнего использования.



17. При открытии крышки, может выделяться горячий пар.
18. Запрещается использование прибора, если сетевой шнур поврежден или поврежден иначе. В случае повреждения необходимо обратиться в сервис центр производителя. Сервис центры поданы в приложении и на [www.eldom.eu](http://www.eldom.eu).
19. Ремонт может быть произведён только авторизованным сервис центром. Запрещаются какие либо поправки или использование других чем оригинальные запасных частей или элементов устройства, что может опасным.
20. Фирма Eldom sp z o.o. не несет ответственности за возможные повреждения, возникшие в результате неправильного обращения.

### **ВНИМАНИЕ!**

Полиэтиленовый пакет может быть опасным – чтобы избежать удушения мешком, необходимо хранить его в недосягаемом для младенцев и маленьких детей месте.

**ОСТОРОЖНО! Для обеспечения правильной работы прибора не используйте комбинацию разных панели.**



**Данный знак предупреждает о высокой температуре поверхности прибора**

### • ОБЩЕЕ ОПИСАНИЕ

1. Индикатор - нагрев
2. Термостат
3. Индикатор - подключение к электросети
4. Ручка
5. Крышка
6. Нагревательные пластины
7. Основание

### • ТЕХНИЧЕСКИЕ ДАННЫЕ

- мощность: **1200W**
- напряжение питания:  
**220-240V~ 50-60Hz**

### • НАЗНАЧЕНИЕ

Вафельница **IK1602** предназначена для одновременного приготовления **4 вафель**.

### • ПОДГОТОВКА УСТРОЙСТВА

– Перед тем как приступить к использованию устройства, необходимо убедиться, что устройство, его контактная вилка и питающий провод исправны, а также удалены все элементы упаковки.

– Перед первым использованием все элементы устройства, контактирующие с пищевыми продуктами, необходимо тщательно вымыть. (см. Раздел: Очистка и профилактика).

**При первом использовании устройство может издавать специфический запах, который является результатом процесса изготовления устройства. Это нормальное явление – запах исчезнет через некоторое время.**

**В помещении, в котором установлено устройство, следует обеспечить соответствующую вентиляцию, например, открыть окно. Первый запуск устройства следует выполнить без продуктов.**

### • ЭКСПЛУАТАЦИЯ

– Установите устройство на плоскую, стабильную и термостойкую поверхность.

– Протрите варочные панели (6) влажной тканью и смажьте маслом.

– Закройте крышку (5).

– Включите устройство в сеть, соответствующую приведенным выше параметрам. Загорается контрольная лампа (3).

– Термостатом (2) Установите температуру. При нагреве прибора загорается лампа (1), которая гаснет при достижении требуемой температуры.

– Откройте крышку (5), держась за ручку (4).

– Осторожно вылейте тесто для вафель на нижнюю плиту.

**Примечание. Выливая тесто для вафель на нижнюю конфорку, следует обратить внимание на то, чтобы форма была полностью покрыта. Слишком много теста может вытекать из устройства и загрязнять его.**

– Аккуратно закройте крышку (5).

– Во время выпечки индикатор (1) загорается и гаснет. Термостат поддерживает правильную температуру.

– Выпекать вафли 4-8 минут. Время выпечки зависит от:

- тип торта,
- ожидаемый уровень выпекания вафель и количество вафель в вафельнице.

- Откройте крышку (5), держась за ручку (4), и убедитесь, что вафли достигли нужного цвета. Если нет, то нужно закрыть устройство и дать вафлям поджариться.

**Примечание. В процессе запекания с боков устройства выходит пар-риск ожога.**

- Когда вы закончите выпекать, удалите вафли. Чтобы не повредить варочные панели, следует использовать деревянные или пластмассовые столовые приборы, устойчивые к высоким температурам.
- Перед заливкой следующей порции теста опустите крышку (5) и подождите, пока индикатор (1) не подаст сигнал о нагреве вафельницы.
- После завершения выпечки отключите прибор от сети и оставьте остывать с поднятой открытой крышкой (5).

**• СОВЕТЫ**

- Все ингредиенты теста должны быть правильно перемешаны, что обеспечит надлежащий процесс подрумянивания.
- Не кладите хрустящие вафли друг на друга, так как они быстро размякнут. Чтобы они оставались хрустящими, их нужно класть рядом.
- В основании устройства есть место для намотки шнура.

**• ЧИСТКА И УХОД**

- Перед тем как чистить прибор, необходимо отсоединить прибор от сети и дать прибору охладиться.
- Запрещается погружать прибор в воду или любую другую жидкость.
- В начале необходимо протереть плиты нагрева бумажными полотенцами, чтобы удалить жир - чтобы облегчить очищение, нагревательные пластины можно демонтировать.
- Затем необходимо очистить прибор и шнур слегка влажной тканью. Перед использованием вновь, вытереть прибор насухо.
- Запрещается использование растворителей и детергентов.
- Если образовались трудно удаляемые загрязнения, запрещается использование твердых предметов, которые могут повредить покрытие плит устройства. С целью удаления таких загрязнений лучше всего положить мокрую ткань, которая смягчит загрязнения.

**• ГАРАНТИЯ**

- Устройство предназначено только для домашнего использования.
- В случае неправильной эксплуатации гарантия не является действительной.

## **MEDIDAS DE SEGURIDAD**

**Antes del primer uso se debe leer atentamente todo el contenido del manual.**

**Se recomienda conservar este manual de instrucciones para futuras consultas.**

1. El cable de conexión debe estar conectado a la toma de corriente con parámetros compatibles con los que figuran en el manual.
2. Colocar el aparato sobre una superficie plana, estable y resistente al calor.
3. Desconectar el aparato de la corriente tirando de la clavija, no del cable de alimentación.
4. Desconectar el aparato de la corriente si ya no está en uso y antes de limpiar.
5. No sumergir el cable ni el aparato en agua.
6. No utilizar al aire libre.
7. No utilizar cerca de materiales inflamables, tales como muebles, ropa de cama, papel, ropa, cortinas, alfombras, etc.
8. No dejar a los niños sin vigilancia cerca del aparato.
9. Las piezas del aparato se calientan durante el uso. Sujetar el aparato por el asa.
10. Tener cuidado al retirar los sándwiches. Los sándwiches listo están calientes y pueden quemar.
11. No deje el aparato en uso sin supervisión el aparato puede ser utilizado por niños mayores de 8 años y personas con capacidades físicas, sensoriales o mentales reducidas o sin suficiente experiencia y conocimientos sólo cuando están bajo la supervisión o hayan recibido instrucciones sobre el uso seguro del aparato y los riesgos potenciales. Los niños no deben jugar con el aparato. La limpieza y el mantenimiento que corren a cargo del usuario no pueden ser realizados por niños sin supervisión. Proteger el aparato y el cable de alimentación de los niños menores de 8 años.
12. No trasladar ni mover durante su uso.
13. No cubrir la sandwichera cuando está en funcionamiento.
14. No meter productos con películas de metal.
15. No tocar el aparato con las manos mojadas.

16. El aparato está destinado para uso doméstico.
17. Al abrir la tapa puede escapar un chorro de vapor de agua muy caliente.
18. No utilizar el aparato si tiene el cable de alimentación dañado, si se ha caído o tiene otros daños. El centro de servicio autorizado puede reparar el aparato, la lista del servicio está en el anexo y en la página [www.eldom.eu](http://www.eldom.eu).
19. Sólo el centro de servicio autorizado puede reparar el aparato. Cualquier modificación o uso de piezas de repuesto o elementos no originales están prohibidos y son peligrosos.
20. La empresa eldom sp. Z o.o. No se hace responsable de los daños causados por el uso incorrecto del aparato. Este símbolo advierte de la alta temperatura de la superficie del aparato.

**¡ADVERTENCIA! El uso inadecuado del aparato puede causar lesiones personales.**

**NOTA: La bolsa de plástico puede suponer un peligro: para evitar el riesgo de asfixia, la bolsa debe guardarse fuera del alcance de los bebés y niños pequeños.**

**¡ADVERTENCIA! Al trabajar, utiliza las placas calefactoras del mismo propósito.**



**Este símbolo advierte de alta temperatura de la superficie del dispositivo**

### DESCRIPCIÓN GENERAL

1. Indicador luminoso - calentamiento
2. Termostato
3. Indicador luminoso - conexión a la red eléctrica
4. Asa
5. Tapa
6. Placas calefactoras
7. Cuerpo

### • ESPECIFICACIONES TÉCNICAS

- potencia: **1200W**
- tensión de alimentación:  
**220-240V~ 50-60Hz**

### • DESTINACIÓN

La gofrera **IK1602** está diseñada para preparar **4 gofres** simultáneamente.

### • PREPARACIÓN DEL APARATO

- Antes de utilizarlo asegúrese de que el aparato, la clavija y el cable de alimentación funcionan bien y que se han eliminado todas las partes del embalaje.
- Antes del primer uso, todas las piezas que están en contacto con los alimentos deben ser lavadas a fondo (véase la sección: **Limpieza y mantenimiento**).

**Nota: Durante el primer uso puede salir un olor peculiar como resultado del proceso de fabricación. Esto es normal y desaparece después de algún tiempo. La habitación en la que se utilice la u debe tener una ventilación adecuada, por ejemplo, la ventana debe estar abierta.**

### • FUNCIONAMIENTO

- Coloque el aparato sobre una superficie plana, estable y resistente al calor.
- Limpie las placas calefactoras (6) con un paño húmedo y engráselas.
- Cierre la tapa (5).
- Conecte el aparato a la red eléctrica según los parámetros indicados anteriormente. El indicador luminoso (3) se encenderá.
- Ajuste la temperatura con el termostato (2). Mientras el aparato se calienta, el piloto (1) se enciende y se apaga cuando el aparato alcanza la temperatura deseada.
- Abra la tapa (5) sujetándola por el asa (4).
- Vierta con cuidado la masa para gofres sobre la placa calefactora inferior.

**Atención. Cuando vierta la masa para gofres sobre la placa calefactora inferior, asegúrese de que el molde quede completamente cubierto. Una cantidad excesiva de masa podría salir del aparato y contaminarlo.**

- Cierre la tapa (5) con cuidado.
- Durante la cocción, el indicador luminoso (1) se enciende y se apaga. El termostato mantiene la temperatura correcta.
- Hornee los gofres durante 4-8 minutos. El tiempo de horneado depende de:
  - el tipo de masa,
  - el nivel de cocción esperado de los gofres y el número de gofres en la gofrera.
- Abra la tapa (5) sujetando el asa (4) y compruebe si los gofres han alcanzado el color adecuado. Si no es así, cierre el aparato y deje que los gofres se horneen.

**Atención. Durante la cocción saldrá vapor por los laterales del aparato - riesgo de quemaduras.**

- Retire los gofres cuando hayan terminado de hornearse. Para no dañar las placas de cocción, utilice cubiertos de madera o de plástico resistente al calor.
- Antes de verter la siguiente tanda de masa, baje la tapa (5) y espere hasta que el indicador luminoso (1) señale que la gofrera está caliente.
- Cuando termine de hornear, desenchufe el aparato de la red eléctrica y déjelo enfriar con la tapa (5) levantada.

**• CONSEJOS**

- Todos los ingredientes de la masa deben estar bien mezclados para asegurar un correcto proceso de dorado.
- No coloque los gofres crujientes unos encima de otros, ya que se ablandarían rápidamente. Para que se mantengan crujientes deben colocarse uno al lado del otro.
- La base del aparato tiene un espacio para enrollar el cable.

**• LIMPIEZA DEL APARATO**

- Antes de limpiar el aparato se debe desconectar de la red eléctrica y dejar que se enfríe.
- No sumergir ninguna pieza del aparato en agua u otros líquidos.
- Al principio limpiar las placas con toallas de papel para eliminar la grasa. Las placas calefactoras se pueden desmontar para facilitar la limpieza.
- A continuación, limpiar el aparato y el cable con un paño ligeramente húmedo. Antes de utilizarlo de nuevo se debe secar bien.
- No utilizar detergentes ni disolventes.
- En caso de suciedad difícil de quitar no se deben utilizar herramientas duras porque pueden dañar el revestimiento de las placas. Lo mejor es poner un trapo mojado encima de la suciedad para que sea más fácil de eliminar.

**• GARANTÍA**

- El aparato está destinado para un uso privado doméstico.
- No se puede utilizar para fines profesionales.
- La garantía se anula en caso de un uso incorrecto.

## CONSIGNES DE SÉCURITÉ

Nous vous recommandons de conserver ce mode d'emploi pour toute référence ultérieure.

Lisez attentivement tout le contenu de ce notice d'emploi avant la première utilisation.

1. Le câble de connexion doit être raccordé à une prise dont les paramètres sont spécifiés dans les instructions.
2. Placer l'appareil sur une surface plane, stable et résistante à la chaleur.
3. Débrancher toujours l'appareil du courant en tirant sur la fiche et non sur le cordon d'alimentation.
4. Éteignez et débranchez toujours l'alimentation électrique de l'appareil lorsqu'il n'est pas utilisé et avant le nettoyage.
5. Ne pas immerger le câble ou l'appareil dans l'eau.
6. Ne pas utiliser à l'extérieur.
7. Ne pas utiliser à proximité de matériaux inflammables tels que meubles, linge de lit, papier, vêtements, rideaux, tapis, etc.
8. Ne laissez pas les enfants sans surveillance à proximité de l'appareil.
8. Certaines parties de l'appareil deviennent chaudes pendant l'utilisation. Tenez l'appareil uniquement par la poignée.
9. Soyez prudent lorsque vous retirez les produits. Les produits finis sont chauds et peuvent vous brûler.
10. Ne laissez pas l'appareil sans surveillance pendant son utilisation.
11. Cet appareil n'est pas destiné à être utilisé par des enfants âgés d'au moins 8 ans des personnes ayant des capacités physiques ou mentales réduites, ou un manque d'expérience et de connaissances, à moins qu'elles n'aient reçu une supervision ou des instructions concernant l'utilisation de l'appareil en toute sécurité et que les risques encourus soient compris. Les enfants ne doivent pas jouer avec l'appareil. Le nettoyage ou la maintenance ne doivent pas être effectués par des enfants sans la surveillance d'une personne responsable de leur sécurité.
12. Ne pas transporter ou déplacer pendant l'utilisation.
13. Ne pas couvrir l'appareil pendant le fonctionnement.



14. Ne pas mettre de produits avec des feuilles de métal dans l'appareil.
15. Ne pas manipuler l'appareil avec des mains mouillées.
16. Ne l'utilisez qu'avec les accessoires fournis à l'origine.
17. L'appareil est destiné à un usage domestique uniquement.
18. Ne pas laisser pendre le cordon des bords tranchant et éviter tout contact entre le cordon et les surfaces chaudes.
19. Ne pas utiliser si le cordon d'alimentation est endommagé, si l'appareil est tombé ou s'il a été endommagé de toute autre manière. La réparation de l'appareil doit être confiée à un centre de service agréé.
20. Les réparations de l'appareil ne peuvent être effectuées que par un centre de service agréé. Toute modernisation ou utilisation de pièces de rechange ou de composants de l'appareil autres que ceux d'origine est interdite et compromet la sécurité d'utilisation.
21. La société Eldom Sp. z o. o. n'est pas responsable des dommages causés par une mauvaise utilisation de l'appareil.

**AVERTISSEMENT ! Une utilisation incorrecte de l'appareil peut entraîner des blessures corporelles.**

**AVERTISSEMENT ! Utilisez des plaques de cuisson ayant la même fonction pendant le fonctionnement.**

**AVERTISSEMENT ! Un sac en plastique peut être dangereux – pour éviter la strangulation le sac doit être tenu hors de portée des bébés et des jeunes enfants.**



**Ce symbole avertit de la présence de températures élevées sur la surface de l'appareil.**

### • DESCRIPTION GÉNÉRALE

1. Voyant lumineux - chauffage
2. Thermostat
3. Voyant lumineux - connexion à l'alimentation électrique
4. Poignée
5. Couvercle
6. Plaques chauffantes
7. Corps de l'appareil

### • CARACTÉRISTIQUES TECHNIQUES

- puissance : **1200W**
- tension d'alimentation :  
**220-240V~ 50-60Hz**

### • DESTINATION

Le gaufrier **IK1602** est conçu pour préparer **4 gaufres** simultanément.

### • PRÉPARATION DE L'ÉQUIPEMENT:

- Assurez-vous que l'appareil, la fiche et le câble d'alimentation sont opérationnels et que toutes les parties de l'emballage ont été retirées avant de mettre l'appareil en service.
- Avant la première utilisation, toutes les parties de l'appareil qui entrent en contact avec des aliments doivent être nettoyées à fond (voir rubrique **Nettoyage et entretien**).

**ATTENTION. Lors de la première utilisation, le procédé de fabrication peut donner lieu à une odeur spécifique. Il s'agit d'un processus normal qui s'estompe au bout d'un certain temps.**

**Une aération suffisante doit être assurée dans le local, par exemple en ouvrant La première utilisation de l'appareil doit se faire sans produits.**

### • UTILISATION

- Placez l'appareil sur une surface plane, stable et résistante à la chaleur.
- Essayez les plaques chauffantes (6) avec un chiffon humide et graissez-les.
- Fermez le couvercle (5).
- Mettez l'appareil sous tension en respectant les paramètres indiqués ci-dessus. Le témoin lumineux (3) s'allume.
- Réglez la température à l'aide du thermostat (2). Pendant que l'appareil chauffe, la lampe (1) s'allume et s'éteint lorsque l'appareil atteint la température souhaitée.
- Ouvrez le couvercle (5) en tenant la poignée (4).
- Versez délicatement la pâte à gaufres sur la plaque chauffante inférieure.

**Attention. Lorsque vous versez la pâte à gaufres sur la plaque chauffante inférieure, veillez à ce que le moule soit complètement recouvert. Une trop grande quantité de pâte pourrait s'écouler de l'appareil et le contaminer.**

- Fermez doucement le couvercle (5).
- Pendant la cuisson, le témoin lumineux (1) s'allume et s'éteint. Le thermostat maintient la bonne température.
- Faites cuire les gaufres pendant 4 à 8 minutes. Le temps de cuisson dépend
  - du type de pâte,
  - du niveau de cuisson attendu des gaufres et du nombre de gaufres dans le gaufrier.

- Ouvrez le couvercle (5) en tenant la poignée (4) et vérifiez si les gaufres ont atteint la bonne couleur. Si ce n'est pas le cas, fermez l'appareil et laissez les gaufres cuire.

**Attention. De la vapeur s'échappe des parois de l'appareil pendant la cuisson - risque de brûlures.**

- Retirez les gaufres à la fin de la cuisson. Pour éviter d'endommager les plaques de cuisson, utilisez des couverts en bois ou en plastique résistant à la chaleur.
- Avant de verser la pâte suivante, abaissez le couvercle (5) et attendez que le témoin lumineux (1) indique que le gaufrier est chaud.
- Une fois la cuisson terminée, débranchez l'appareil et laissez-le refroidir avec le couvercle (5) relevé.

• **CONSEILS**

- Tous les ingrédients de la pâte doivent être correctement mélangés pour assurer un bon brunissement.
- Ne placez pas les gaufres croustillantes l'une sur l'autre, car elles ramolliront rapidement. Pour qu'elles restent croustillantes, elles doivent être placées côte à côte.
- La base de l'appareil comporte un espace pour enrouler le câble.

• **NETTOYAGE DE L'APPAREIL**

- Avant le nettoyage retirer la fiche de la prise et laisser l'appareil refroidir complètement.
- Ne pas immerger aucune partie de l'appareil dans de l'eau ou dans tout autre liquide.
- Tout d'abord, essuyer les plaques (6) avec des serviettes en papier pour enlever la graisse. Vous pouvez démonter les plaques de cuisson pour faciliter le nettoyage.
- Nettoyer ensuite l'appareil et le câble avec un chiffon légèrement humide. Avant d'utiliser à nouveau l'appareil, l'essuyer.
- **Ne pas utiliser de détergents et de solvants.**
- Dans le cas de dépôts difficiles à enlever, ne pas utiliser d'outils durs car ils pourraient endommager le revêtement des plaques de l'appareil. Il est préférable de placer un chiffon humide sur la saleté tenace pour ramollir les dépôts, puis d'essuyer avec une serviette en papier.

• **GARANTIE**

- L'appareil est destiné à un usage domestique privé.
- Il ne peut être utilisé à des fins professionnelles.
- Une utilisation abusive ou en contradiction avec ce mode d'emploi annule la garantie.

## **ISTRUZIONI DI SICUREZZA**

**Si consiglia di conservare il presente manuale d'uso per il futuro riferimento.**

**Prima del primo utilizzo leggere attentamente tutto il contenuto del presente manuale d'uso.**

1. Il cavo di collegamento dell'apparecchio deve essere collegato ad una presa con parametri conformi a quelli specificati nelle istruzioni.
2. Posizionare l'apparecchio su una superficie piana, stabile e resistente alla temperatura alta.
3. Scollegare sempre l'apparecchio dalla rete tirando la spina e non il cavo di alimentazione.
4. Scollegare l'apparecchio dalla rete elettrica quando non è più in uso e prima di pulirlo.
5. Non immergere il cavo o l'apparecchio in acqua.
6. Non usare all'aperto.
7. Non utilizzare vicino ai materiali infiammabili come mobili, biancheria da letto, carta, vestiti, tende, tappeti, ecc.
8. Non lasciare i bambini incustoditi vicino all'apparecchio.
9. Le parti del dispositivo diventano calde durante l'uso. Tenere il dispositivo solo per la maniglia.
10. Fare attenzione rimuovendo i prodotti. I prodotti finiti sono molto caldi, attendere il tempo necessario per non scottarsi.
11. Non lasciare l'apparecchio in uso incustodito.
12. Questo apparecchio può essere utilizzato da bambini di età non inferiore ad 8 anni e da persone con ridotte capacità fisiche, sensoriali o mentali o con esperienza e conoscenze insufficienti, purché attentamente sorvegliate o istruite su come utilizzare in modo sicuro l'apparecchio e sui pericoli che ciò comporta. Assicurarsi che i bambini non giochino con l'apparecchio. Pulizia e manutenzione da parte dell'utente possono essere eseguite anche da bambini, se sottoposti a sorveglianza.
13. Non trasportare o spostare durante il funzionamento.
14. Non coprire il dispositivo durante il funzionamento.
15. Non mettere prodotti in fogli di metallo nel dispositivo.
16. Non maneggiare il dispositivo con le mani bagnate.

17. Usare solo con gli accessori forniti in origine.
18. L'apparecchio è destinato esclusivamente all'uso domestico.
19. Non lasciare il cavo sospeso sui bordi affilati ed evitare che venga a contatto con superfici calde.
20. Non utilizzare se il cavo di alimentazione è danneggiato, se l'apparecchio è caduto o se è stato danneggiata in qualsiasi altro modo. La riparazione del dispositivo deve essere affidata a un centro di assistenza autorizzato;
21. Le riparazioni dell'apparecchio possono essere effettuate solo da un centro di assistenza autorizzato. Qualsiasi modernizzazione o uso di pezzi di ricambio o componenti non originali del dispositivo è vietata e mette in pericolo la sicurezza dell'uso.
22. La società Eldom Sp. z o. o. non è responsabile per eventuali danni causati da un uso improprio del dispositivo.

**AVVERTENZA! L'uso improprio del dispositivo può causare lesioni al corpo.**

**AVVERTENZA!** Durante la cottura utilizzare sempre le piastre di riscaldamento specifiche per lo stesso metodo di cottura.

**AVVERTENZA!** Il sacchetto di plastica può essere pericoloso: per evitare il soffocamento con il sacchetto, tenerlo lontano da neonati e piccoli bambini.



**Questo simbolo avverte di temperatura elevata delle superfici dell'apparecchio.**

### • DESCRIZIONE GENERALE

1. Spia luminosa - riscaldamento
2. Termostato
3. Spia luminosa - collegamento all'alimentazione elettrica
4. Maniglia
5. Coperchio
6. Piastre di riscaldamento
7. Corpo

### • DATI TECNICI

- potenza: **1200W**
- tensione di alimentazione: **220-240V~ 50-60Hz**

### • DESTINAZIONE

La macchina per waffle **IK1602** è progettata per preparare **4 waffle** contemporaneamente.

### • PREPARAZIONE DELL'APPARECCHIO

- Prima di utilizzare l'apparecchio, accertarsi che l'apparecchio, la spina e il cavo di alimentazione siano funzionanti e che tutte le parti dell'imballaggio siano state rimosse.
- Prima del primo utilizzo, tutte le parti dell'apparecchio a contatto con gli alimenti devono essere accuratamente lavate (vedere la sezione: **Pulizia e manutenzione**).

**ATTENZIONE. Durante il primo utilizzo, può essere emesso un odore specifico come risultato del processo di fabbricazione. Si tratta di un processo normale che scompare dopo qualche tempo.**

**La stanza deve essere adeguatamente ventilata, ad esempio aprendo una finestra. Il primo utilizzo dell'apparecchio deve avvenire senza prodotti.**

### • USO

- Posizionare l'apparecchio su una superficie piana, stabile e resistente al calore.
- Pulire le piastre riscaldanti (6) con un panno umido e ungere.
- Chiudere il coperchio (5).
- Collegare l'apparecchio alla rete elettrica secondo i parametri indicati sopra. La spia (3) si accende.
- Impostare la temperatura con il termostato (2). Mentre l'apparecchio si riscalda, la spia (1) si accende e si spegne quando l'apparecchio raggiunge la temperatura desiderata.
- Aprire il coperchio (5) tenendo la maniglia (4).
- Versare con cautela la pastella per waffle sulla piastra di riscaldamento inferiore.

**Attenzione. Quando si versa la pastella per waffle sulla piastra di riscaldamento inferiore, assicurarsi che lo stampo sia completamente coperto. Una quantità eccessiva di pastella potrebbe fuoriuscire dall'apparecchio e contaminarlo.**

- Chiudere delicatamente il coperchio (5).
- Durante la cottura, la spia (1) si accende e si spegne. Il termostato mantiene la temperatura corretta.
- Cuocere i waffle per 4-8 minuti. Il tempo di cottura dipende da:
  - tipo di torta,
  - il livello previsto di cottura dei waffle e il numero di waffle nel waffle.
- Aprire il coperchio (5) tenendo la maniglia (4) e controllare se i waffle hanno raggiunto il giusto colore. In caso contrario, chiudere l'apparecchio e lasciare cuocere i waffle.

**Attenzione. Durante la cottura, dai lati dell'apparecchio fuoriesce del vapore - rischio di ustioni.**

- Rimuovere i waffle al termine della cottura. Per non danneggiare le piastre, utilizzare posate di legno o di plastica resistenti al calore.
- Prima di versare la pastella successiva, abbassare il coperchio (5) e attendere che la spia luminosa (1) segnali che la piastra per waffle è calda.
- Al termine della cottura, scollegare l'apparecchio dalla rete elettrica e lasciarlo raffreddare con il coperchio (5) sollevato.

• **CONSIGLI**

- Tutti gli ingredienti della pastella devono essere mescolati correttamente per garantire un'adeguata doratura.
- Non mettere i waffle croccanti uno sopra l'altro, perché si ammorbidirebbero rapidamente. Per garantire che rimangano croccanti, devono essere disposti uno accanto all'altro.
- Nella base dell'apparecchio è presente uno spazio per l'avvolgimento del cavo.

• **PULIZIA DELL'APPARECCHIO**

- Scollegare l'apparecchio dalla rete e lasciarlo raffreddare prima di pulirlo.
- Non immergere nessuna parte dell'apparecchio in acqua o altri liquidi.
- Prima pulire le piastre di riscaldamento (6) con carta assorbente per rimuovere il grasso. Per facilitare le operazioni di pulizia, le piastre di riscaldamento si possono smontare.
- Poi pulire l'apparecchio e il cavo con un panno leggermente umido. Asciugare prima di utilizzare nuovamente l'apparecchio.
- **Non usare detersivi o solventi.**
- In caso di depositi difficili da rimuovere, non usare strumenti duri perché potrebbero danneggiare il rivestimento delle piastre dell'apparecchio. È meglio mettere un panno bagnato sullo sporco ostinato per ammorbidire i depositi, poi pulire con un panno di carta.

• **GARANZIA**

- Questo prodotto è stato concepito per il solo uso domestico, in privato.
- Non deve essere usato per scopi professionali.
- La garanzia decade in caso di trattamento improprio.

ideal