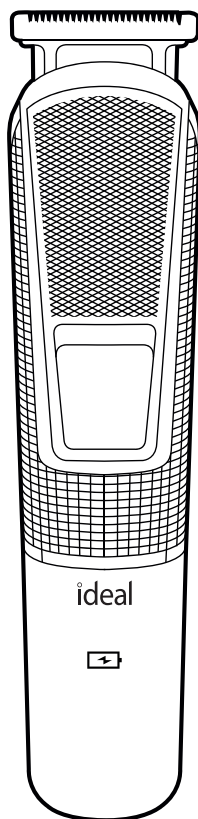


ideal

IZ8701



ZESTAW DO PIELĘGNACJI WŁOSÓW 3W1
GROOMING SET 3 IN 1
3 IN 1 HAARPFLEGE SET
МНОГОФУНКЦИОНАЛЬНАЯ МАШИНКА ДЛЯ СТРИЖКИ 3 В 1
MAQUINILLA MULTIFUNCIÓN 3 EN 1
ENSEMBLE DE TONDEUSE A CHEVEUX 3 EN 1
SET DI TOSATRICI MULTIFUNZIONALI 3 IN 1



Eldom Sp. z o.o. • ul. Pawła Chromika 5a • 40-238 Katowice, POLAND
tel: +48 32 2553340 • fax: +48 32 2530412 • www.eldom.eu



/PL/ Usuwanie wyeksploatowanych urządzeń elektrycznych i elektronicznych (dotyczy krajów Unii Europejskiej i innych krajów europejskich z wydzielonymi systemami zbierania odpadów).

Ten symbol na produkcie lub jego opakowaniu oznacza, że produkt nie powinien być zaliczany do odpadów domowych. Należy go przekazać do odpowiedniego punktu, który zajmuje się zbieraniem i recyklingiem urządzeń elektrycznych i elektronicznych. Prawidłowe usunięcie produktu zapobiegnie potencjalnym negatywnym konsekwencjom dla środowiska naturalnego i zdrowia ludzkiego wynikających z obecności substancji niebezpiecznych w produkcie. Urządzenie elektryczne należy oddać tak, aby ograniczyć jego ponowne użycie i wykorzystanie. Jeżeli w urządzeniu znajdują się baterie należy je wyjąć i oddać do punktu składowania osobno. URZĄDZENIA NIE WRZUCAĆ DO POJEMNIKA NA ODPADY KOMUNALNE. Recykling materiałów pomaga w zachowaniu surowców naturalnych. Aby uzyskać szczegółowe informacje o recyklingu tego produktu, należy się skontaktować z władzami lokalnymi, firmą świadczącą usługi oczyszczania lub sklepem, w którym produkt został kupiony.

/EN/ The disposal of used electrical and electronic equipment (applies to European Union countries and other European countries with separate waste-collection systems).

This symbol on the product or its packaging indicates that it should not be classified as household waste. It should be handed over to an appropriate company dealing with the collection and recycling of electrical and electronic equipment. The correct disposal of the product will prevent potential negative consequences for the environment and human health resulting from hazardous substances present in the product. Electrical devices must be handed over to restrict their re-use and further treatment. If the device contains batteries, remove them, and hand them over to a storage point separately. DO NOT THROW EQUIPMENT INTO THE MUNICIPAL WASTE BIN. Material recycling helps to preserve natural resources. For detailed information on how to recycle this product, please contact your local authority, the recycling company, or the shop where you bought it.

/DE/ Entsorgung von gebrauchten Elektro- bzw. Elektronikgeräten (gilt für Länder der Europäischen Union und andere europäische Länder mit getrennten Abfallsammelsystemen).

Dieses Symbol auf dem Produkt oder seiner Verpackung weist darauf hin, dass das Produkt nicht als Hausmüll entsorgt werden darf. Übergeben Sie Elektroschrott an die entsprechende Sammel- und Recyclingstelle für Elektro- bzw. Elektronikgeräte. Die ordnungsgemäße Entsorgung des Produkts verhindert mögliche negative Folgen für die Umwelt und die menschliche Gesundheit, die sich aus den im Produkt enthaltenen gefährlichen Stoffen ergeben können. Das elektrische Gerät muss so übergeben werden, dass die Wiederverwendung und der weitere Gebrauch eingeschränkt sind. Falls sich Batterien im Gerät befinden, entfernen Sie diese und übergeben Sie sie separat an die Sammelstelle. NICHT IN DEN HAUSMÜLL WERFEN. Das Recycling von Materialien trägt zur Schonung der natürlichen Ressourcen bei. Detaillierte Informationen zum Recycling dieses Produkts erhalten Sie bei Ihren örtlichen Behörden, dem Entsorgungsbetrieb oder dem Geschäft, in dem Sie dieses Produkt gekauft haben.

/RU/ Утилизация вышедшего из эксплуатации электрического и электронного оборудования (относится к странам Европейского Союза и другим европейским странам с системами раздельного сбора отходов).

Этот символ на продукте или его упаковке означает, что продукт не следует рассматривать как бытовые отходы. Его следует направить в соответствующий пункт сбора и последующей переработки электрического и электронного оборудования. Правильная утилизация продукта предотвратит возможные негативные последствия для окружающей среды и здоровья человека, связанные с наличием в продукте опасных веществ. Электрическое устройство должно быть передано для утилизации таким образом, чтобы ограничить его повторное использование. Если в устройстве имеются батарейки, извлеките их и передайте в место сбора отдельно. НЕ ВЫБРАСЫВАЙТЕ ОБОРУДОВАНИЕ В КОНТЕЙНЕР ДЛЯ БЫТОВЫХ ОТХОДОВ. Повторная переработка материалов помогает сохранить природные ресурсы. Для получения подробной информации о том, как утилизировать данное изделие, обратитесь в местный орган власти, компанию, занимающуюся уборкой мусора, или в магазин, в котором вы приобрели данный продукт.

/ES/ Eliminación de residuos de aparatos eléctricos y electrónicos (aplicable a los países de la Unión Europea y a otros países europeos que poseen sistemas aislados de recogida de residuos).

Este símbolo en el producto o en su embalaje indica que el producto no debe clasificarse como residuo doméstico. Hay que entregarlo en un punto autorizado de recogida y reciclaje de aparatos eléctricos y electrónicos. La eliminación adecuada del producto prevendrá las posibles consecuencias negativas para el medio ambiente y la salud humana derivadas de la presencia de sustancias peligrosas en el producto. El dispositivo eléctrico debe ser entregado de manera que se pueda limitar su reutilización y reuso. Si hay pilas en el aparato, hay que quitarlas y entregarlas por separado al punto de almacenamiento. NO TIRAR EL DISPOSITIVO EN EL CUBO DE BASURA MUNICIPAL. El reciclaje de materias ayuda a preservar los recursos naturales. Para obtener la información específica sobre el reciclaje de este producto, póngase en contacto con las autoridades locales, con un proveedor de servicios de reciclaje o con la tienda en la que lo compró.

/FR/ L'élimination des équipements électriques et électroniques usagés (applicable dans l'Union européenne et dans les autres pays européens disposant de systèmes de collecte sélective).

Ce symbole sur le produit ou son emballage indique que le produit ne doit pas être traité comme un déchet ménager. Il doit être remis à un point de collecte approprié pour le recyclage des appareils électriques et électroniques. L'élimination correcte du produit permettra d'éviter les conséquences négatives potentielles pour l'environnement et la santé humaine résultant de la présence de substances dangereuses dans le produit. Le matériel électrique doit être remis de manière à limiter sa réutilisation et son utilisation. S'il y a des piles dans l'appareil, retirez-les et déposez-les dans un lieu de stockage séparé. NE JETEZ PAS CET APPAREIL DANS LES ORDURES MÉNAGÈRES. Le recyclage des matériaux contribue à préserver les ressources naturelles. Pour des informations détaillées sur le recyclage de ce produit, veuillez contacter votre autorité locale, l'entreprise fournissant des services de nettoyage ou le magasin où vous avez acheté le produit.

/IT/ Smaltimento dei rifiuti di apparecchiature elettriche ed elettroniche (applicabile nell'Unione Europea e in altri paesi europei con sistemi di raccolta differenziata).

Questa immagine sul prodotto o sul suo imballaggio indica che il prodotto non deve essere smaltito insieme agli altri rifiuti domestici. Restituire il dispositivo a un centro di raccolta e riciclaggio appropriato per apparecchiature elettriche ed elettroniche. Il corretto smaltimento del prodotto permette di evitare possibili danni all'ambiente o alla salute umana derivanti dalla presenza di sostanze pericolose nel prodotto. Smaltire l'apparecchio elettrico in modo da limitarne il riutilizzo e il riuso. Se sono presenti batterie, devono essere rimosse e smaltite separatamente. NON SMALTIRE L'APPARECCHIO NEL CONTENITORE DEI RIFIUTI URBANI. Il riciclaggio dei materiali aiuta a conservare le risorse naturali. Per informazioni dettagliate sul riciclaggio di questo prodotto, contattare l'autorità locale, il fornitore del servizio di pulizia o il negozio dove è stato acquistato questo prodotto.

WSKAZÓWKI BEZPIECZEŃSTWA

Przed pierwszym użyciem należy uważnie zapoznać się z całością treści niniejszej instrukcji.

Zachowaj wszystkie ostrzeżenia i wskazówki dotyczące bezpieczeństwa, aby móc skorzystać z nich w przyszłości.

Nieprzestrzeganie podanych niżej ostrzeżeń, dotyczących bezpieczeństwa i wskazówek bezpieczeństwa, może być przyczyną porażenia prądem elektrycznym, pożaru i/lub poważnych obrażeń.

1. Urządzenie należy podłączyć do sieci zgodnej z parametrami prądu podanymi na obudowie.
2. Urządzenie należy odłączać od sieci zawsze poprzez pociągnięcie za wtyczkę, a nie za przewód zasilający.
3. Niniejszy sprzęt może być użytkowany przez dzieci w wieku co najmniej 8 lat i przez osoby o obniżonych możliwościach fizycznych, umysłowych i osoby o braku doświadczenia i znajomości sprzętu, jeżeli zapewniony zostanie nadzór lub instruktaż odnośnie do użytkowania sprzętu w bezpieczny sposób, tak aby związane z tym zagrożenia były zrozumiałe. Dzieci nie powinny bawić się sprzętem. Dzieci bez nadzoru nie powinny wykonywać czyszczenia i konserwacji sprzętu. Należy trzymać urządzenie oraz jego przewód z dala od dzieci.
4. Nie należy stawiać urządzenia w pobliżu źródeł ciepła.
5. Urządzenie przeznaczone jest tylko do użytku domowego.
6. Nie zanurzać przewodu lub urządzenia w wodzie.
7. Należy czyścić urządzenie po każdym użyciu.
8. Należy zawsze wyłączyć urządzenie przed czyszczeniem i konserwacją, a także w razie nieprawidłowego działania oraz po zakończeniu używania.
9. Nie używać ze złamaną lub w inny sposób uszkodzoną nasadką fryzjerską, bowiem może to doprowadzić do zranienia.
10. Nie używać maszynki do strzyżenia zwierząt oraz włosów sztucznych.
11. Nie używać maszynki do strzyżenia mokrych włosów. Jest ona przeznaczona wyłącznie do strzyżenia włosów suchych.
12. Nie używać na wolnym powietrzu
13. Należy regularnie sprawdzać czy przewód zasilający i całe urządzenie nie ma jakichkolwiek uszkodzeń. Nie wolno włączyć urządzenia jeżeli uszkodzenia zostaną stwierdzone.

14. Używać tylko z oryginalnie dołączonymi akcesoriami oraz zasilaczem.
15. Urządzenia nie wolno zanurzać w wodzie lub spryskiwać.
16. Nie wolno pozostawiać włączonego urządzenia bez nadzoru.
17. Nigdy nie używać urządzenia wilgotnego, wilgotnymi rękoma lub w pobliżu pryszniców, wody w wannie, umywalce lub innych pojemnikach gdy urządzenie jest używane w łazience, odłączyć je po użyciu, gdyż bliskość wody stanowi zagrożenie nawet wtedy, kiedy urządzenie jest wyłączone.
18. Jeżeli przewód zasilający ulegnie uszkodzeniu, aby zapobiec niebezpieczeństwu musi on zostać wymieniony w Serwisie Producenta. Lista serwisów w załączniku oraz na stronie www.eldom.eu
19. Napraw sprzętu może dokonać jedynie autoryzowany punkt serwisowy. Wszelkie modernizacje lub stosowanie innych niż oryginalne części zamiennych lub elementów urządzenia jest zabronione i zagraża bezpieczeństwu użytkownika
20. Firma Eldom Sp. z o. o. nie ponosi odpowiedzialności za ewentualne szkody powstałe w wyniku niewłaściwego używania urządzenia.



OSTRZEŻENIE.

Nie stosować tego sprzętu w pobliżu wanien, pryszniców, basenów i podobnych zbiorników z wodą.

To urządzenie zawiera akumulatory, które są niewymienne.

Noże w głowicach (1, 10, 11) oraz siatka w głowicy (11) są elementami eksploatacyjnymi, podlegającymi naturalnemu zużyciu i powinny być regularnie wymieniane. Nie są objęte gwarancją.

UWAGA.

Woreczek foliowy może stanowić niebezpieczeństwo – aby uniknąć uduszenia workiem należy przechowywać go z daleka od niemowląt i małych dzieci.

Elementy eksploatacyjne można zamówić poprzez sklep internetowy na stronie www.eldom.eu, gdzie korzystając z różnych form płatności i wysyłki (co ma wpływ na koszty) wybiorą Państwo formę najbardziej dogodną dla siebie.

INSTRUKCJA OBSŁUGI

ZESTAW DO PIELĘGNACJI WŁOSÓW 3W1 IZ8701

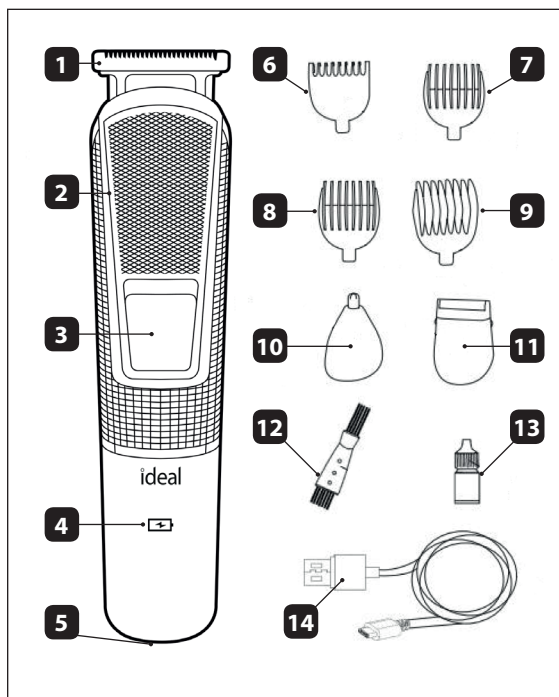
PL

OPIS OGÓLNY

1. Głowica strzyżarki
2. Korpus
3. Włącznik
4. Wskaźnik
5. Gniazdo zasilania
6. Nasadka grzebieniowa – 3 mm
7. Nasadka grzebieniowa – 6 mm
8. Nasadka grzebieniowa – 9 mm
9. Nasadka grzebieniowa – 12 mm
10. Trymer do nosa
11. Głowica do golenia
12. Szczoteczka
13. Olejek
14. Przewód zasilający USB-C

DANE TECHNICZNE

- napięcie zasilania: DC 5V, 1A
- moc: 5W
- akumulator: Li-ion 600mAh 3,7V
- czas ładowania: 1,5 godziny
- maksymalny czas pracy: 1,5 godziny
- sposób ładowania: przewodowy – przewód (14) podłączyć do zasilacza o parametrach: DC 5V, 1A (brak w zestawie)



PRZEZNACZENIE

Zestaw IZ8701 ma szerokie zastosowanie. Można go wykorzystać do strzyżenia i modelowania włosów, brody i wąsów, golenia brody i wąsów, a także przycinania włosów w nosie i uszach.

UŻYTKOWANIE

- Przed użyciem należy sprawdzić czy urządzenie jest kompletne i nie jest uszkodzone.
- Usunąć wszystkie zabezpieczenia transportowe.
- Strzyżarka może być używana jako urządzenie zasilane z sieci lub akumulatorowo.
- W przypadku zasilania sieciowego urządzenie jest gotowe do pracy od razu.

Praca z siecią

- Wyłączyć urządzenie przesuwając włącznik (3) w pozycję „0”.
- Jeden koniec przewodu (14) podłączyć do gniazda (5), a drugi do zasilacza (nie dołączyć), o parametrach podanych powyżej, a następnie do sieci.
- Podłączenie do sieci sygnalizowane jest wskaźnikiem (4).
- Aby rozpocząć pracę należy ustawić włącznik (3) w pozycję „1”.

Ładowanie i praca z akumulatorem

- Wyłączyć urządzenie, przesuwając włącznik (3) w pozycję „0”.
- Jeden koniec przewodu (14) podłączyć do gniazda (5), a drugi do zasilacza (nie dołączyć), o parametrach podanych powyżej, a następnie do sieci.
- Podłączenie do sieci sygnalizowane jest wskaźnikiem (4).
- Czas ładowania akumulatora to około 1,5 godziny.

- Pełne naładowanie urządzenia zajmuje około 1,5 godziny.
- Po naładowaniu przewód odłączyć od zasilacza.
- Nie należy pozostawiać urządzenia podłączonego do gniazdka na dłużej niż 24 godziny.
- Aby rozpocząć pracę należy ustawić włącznik (3) w pozycję „1”.

OBSŁUGA

- Upewnić się, że maszynka jest czysta, prawidłowo złożona i naoiliona (patrz KONSERWACJA).
- Sprawdzić stan naładowania akumulatora – ewentualnie podłączyć urządzenie do prądu.

Strzyżarka

UWAGA. Urządzenie nie wolno używać do strzyżenia mokrych włosów.

- W korpusie (2) zamocować głowicę (1).
- Rozpocząć strzyżenie od przeczesania włosów, aby ułożyły się naturalnie.
- Założyć nasadkę (6, 7, 8, 9) – praca z nasadką umożliwi strzyżenie włosów w zakresie od 3-12 mm. Krótszą długość strzyżenia uzyskamy pracując bez nasadki.
- Zaleca się rozpocząć obcinanie od długości największej.
- Należy obcinać małe powierzchnie, wolno przesuwając maszynką po włosach.
- Przcinać należy rozpoczynając od karku do góry lub od czoła i skroni do góry.
- Trzymać maszynkę delikatnie pod włosami tak, aby zęby nasadki skierowane były ku górze i leżały płasko na głowie.
- Strzyżarkę uruchamiamy włącznikiem (3), pozycję „1”. Praca urządzenia sygnalizowana jest wskaźnikiem (4).
- Po zakończeniu pracy urządzenie wyłączyć przyciskiem (3) i wyczyścić.

Golarka

UWAGA. Urządzenie nie nadaje się do golenia na mokro oraz przy użyciu żelu i pianki do golenia.

- W korpusie (2) zamocować głowicę (11).
- Uruchomić urządzenie włącznikiem (3).
- Umieścić głowicę (11) na skórze i przesuwać, lekko przyciskając.
- Po zakończeniu pracy urządzenie wyłączyć przyciskiem (3) i wyczyścić.

Trymer do nosa i uszu

- W korpusie (2) zamocować trymer (10).
- Uruchomić urządzenie włącznikiem (3).
- Uruchomić urządzenie włącznikiem (3).
- Przed użyciem należy się upewnić, że przegroda nosowa i małżowina uszna są czyste.
- Wsunąć ostrożnie końcówkę trymera (9) do nosa lub ucha na głębokość nie większą niż 5 mm i przyciąć tylko włosy wystające na zewnątrz ucha lub nosa.
- Po zakończeniu pracy urządzenie wyłączyć przyciskiem (3) i wyczyścić.

CZYSZCZENIE

- Przed czyszczeniem urządzenie wyłączyć i odłączyć od sieci.
- Nie zanurzać urządzenia, ani żadnych jego elementów w wodzie.
- Po każdym użyciu należy oczyścić urządzenie tnące.
- Oczyścić ostrza szczoteczką (12) znajdującą się w zestawie.

KONSERWACJA

- Przed czynnościami konserwującymi urządzenie wyłączyć i odłączyć od sieci.
- Głowica (1) wymaga regularnego smarowania ostrzy, aby zapewnić jej prawidłową i ciągłą pracę.
- Po oczyszczeniu głowicy nanieść 1 kroplę oleju (13) na ostrze, włączyć urządzenie w celu rozprowadzenia oleju, a następnie ściereczką usunąć nadmiar oleju.
- Nie używać olejków do włosów, tłuszczu, olejków zmieszanych z naftą oczyszczoną lub innymi rozpuszczalnikami.

OCHRONA ŚRODOWISKA:

- urządzenie jest zbudowane z materiałów, które mogą być poddane ponownemu przetworzeniu lub recyklingowi,
- należy je przekazać do odpowiedniego punktu, który zajmuje się zbieraniem i recyklingiem urządzeń elektrycznych i elektronicznych,
- zużyte akumulatory i baterie powinny być wyrzucane do specjalnie w tym celu przygotowanych pojemników.

GWARANCJA:

Producent zapewnia dobrą jakość i dobre działanie sprzętu, którego dotyczy niniejsza gwarancja w okresie 24 miesięcy od daty sprzedaży zapisanej w dowodzie zakupu. W przypadku wystąpienia wady lub ujawnienia uszkodzenia sprzętu w okresie gwarancji, sprzęt będzie naprawiony bezpłatnie na terenie RP w terminie 14 dni roboczych od daty dostarczenia niesprawnego urządzenia do sprzedawcy wraz z dowodem zakupu.

Przesyłka na adres sprzedawcy (wskazany w dokumencie zakupu) powinna być należycie zabezpieczona (zaleca się użycie oryginalnego opakowania). Przed wysłaniem urządzenia należy skontaktować się ze sprzedawcą.

Termin naprawy urządzenia, w przypadku dostarczenia go na adres sprzedawcy wysyłką pocztową lub za innym pośrednictwem ulegnie przedłużeniu o czas niezbędny do dostarczenia i odbioru sprzętu. Gwarancją nie są objęte uszkodzenia powstałe w wyniku niewłaściwego lub niezgodnego z instrukcją jego użytkowania, przechowywania, konserwacji, samowolnego zrywania plomb, wszelkich uszkodzeń mechanicznych oraz na skutek naturalnego, częściowego lub całkowitego zużycia zgodnie z właściwościami lub przeznaczeniem towaru. Gwarancja nie obejmuje żarówek, baterii i akumulatorów.

Gwarancja nie wyłącza, nie ogranicza ani nie zawiesza uprawnień kupującego wynikających z przepisów o rękojmi za wady rzeczy sprzedanej. Sprzęt przeznaczony jest wyłącznie dla konsumenta do prywatnego użytku w gospodarstwie domowym, w przypadku innego użytkowania traci gwarancję.

SAFETY INSTRUCTIONS

Read thoroughly this manual before the first use of the unit. Failure to comply with the following safety and safety instructions may result in electric shock, fire and/or serious injury.

Keep all warnings and security notices so you can use them in the future.

1. Before using the appliance for the first time, please read carefully these Instructions for Use.
2. The appliance should be connected to sockets compliant with current parameters given on the casing.
3. The appliance should always be disconnected by pulling the plug, not the power cord.
4. The device can be used by children aged 8 and older and by persons with limited physical, sensory or mental capabilities, or persons without sufficient experience and knowledge only under supervision or if previously instructed on the safe use of the appliance and the possible risks. Children shall not play with the appliance. Cleaning and maintenance that are the responsibility of the user shall not be carried out by children without supervision. Protect the appliance and the power cord against children under 8 years old.
5. Do not place the appliance in the vicinity of heat sources.
6. The appliance is intended for domestic use only.
7. Do not immerse the cord or the appliance in water.
8. The appliance must always be cleaned after use. The appliance must always be turned off before cleaning and maintenance as well as in case of malfunction and after operation.
9. Do not use with a broken or otherwise damaged hairdressing head as it may lead to injury.
10. Do not use the appliance for clipping animal and artificial hair.
11. Do not use the appliance for clipping wet hair. It is designed for clipping dry hair only.
12. Do not use in the open air.
13. Use only with the originally included accessories and feeder.

14. Never use the appliance when it is wet, with wet hands or in the vicinity of showers, water in a bath, washbasin and other containers.
15. When used in the bathroom, the appliance must be disconnected after use because proximity of water is dangerous even if the appliance is turned off.
16. The appliance must not be immersed in or sprinkled with water.
17. When in operation, do not leave the appliance unattended. The power cord and the whole appliance should be regularly checked for damage. Do not turn the appliance on, if any damage has been found.
18. In the event the power cord is damaged, it must be replaced in the Manufacturer's Service Centre to prevent danger. A list of Service Centres can be found in the attachment and on the website www.eldom.eu.
19. The appliance can be repaired only in an authorised Service Centre. Any modernization or application of spare parts or elements other than the original ones is forbidden and dangerous for the user.
20. The company Eldom Sp. z o.o. shall not be liable for any damage caused by inappropriate use of the appliance.



CAUTION:

Do not use the appliance near bathtubs, showers, swimming pools and similar water reservoirs.

WARNING: Plastic bag can be dangerous, to avoid danger of suffocation keep this bag away from babies and children.

This appliance contains rechargeable batteries that cannot be replaced by the user himself.

The knives in the heads (1, 10, 11) and the grid in the head (11) are consumable items subject to natural wear and should be replaced regularly.

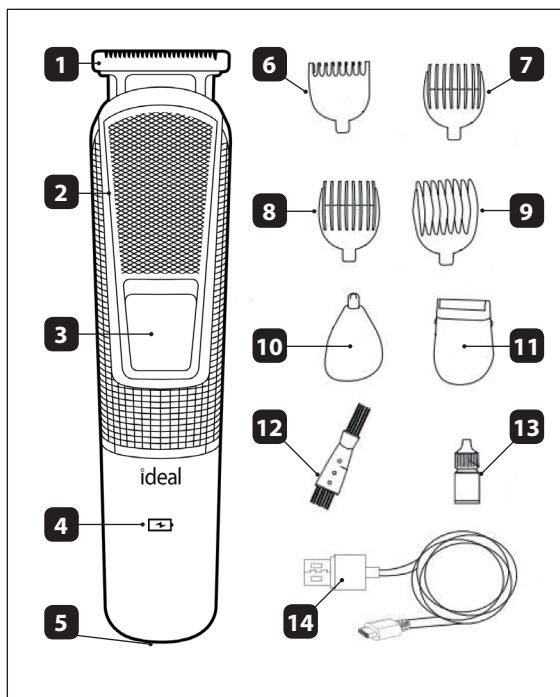
They are not covered by the warranty.

GENERAL DESCRIPTION

1. Clipper head
2. Body
3. On/Off switch
4. Indicator
5. Power socket
6. Comb attachment - 3 mm
7. Comb attachment - 6 mm
8. Comb attachment - 9 mm
9. Comb attachment - 12 mm
10. Nose trimmer
11. Shaving head
12. Brush
13. Oil
14. USB-C power cable

TECHNICAL DATA

- supply voltage: DC 5V, 1A
- power: 5 W
- battery: Li-ion 600mAh 3,7V
- charging time: 1,5 hours
- charging method: wired – cable (14)
connect to power supply with parameters:
DC 5V, 1A (not included)



INTENDED USE

The IZ8701 set has a wide range of applications. It can be used for cutting and shaping hair, beards and moustaches, shaving beards and moustaches, as well as trimming nose and ear hair.

SERVICE

- Before use, check the appliance is complete and undamaged.
- Remove all transport protection.
- The clipper can be used as a mains or battery powered device.
- If mains-powered, the unit is ready to use immediately.

Electric power supply

- Switch off the appliance by moving the switch (3) to the "0" position.
- Connect one end of the cable (14) to the socket (5) and the other end to the power supply unit (not supplied), with the parameters given above, and then to the mains.
- Connection to the mains is indicated by the indicator (4).
- To start operation, set the switch (3) to position "1".

Charging and operation with the batt

- Switch the unit off by moving the switch (3) to the "0" position.
- Connect one end of the cable (14) to the socket (5) and the other end to the power supply unit (not supplied), with the parameters given above, and then to the mains.
- Connection to the mains is indicated by the indicator (4).
- Battery charging time is approximately 1.5 hours.

- It takes approximately 1.5 hours to fully charge the battery.
- Once charged, disconnect the cable from the power supply.
- Do not leave the unit plugged in for more than 24 hours.
- To start operation, set the switch (3) to position "1".

USE

- Ensure the razor is clean, properly assembled and oiled (see MAINTENANCE).
- Check the state of charge of the battery - plug in the machine if necessary.

Clipper head

CAUTION. The appliance must not be used to cut wet hair.

- Secure the head (1) in the body (2).
- Start cutting by combing the hair so that it falls naturally.
- Attach the comb attachment (6, 7, 8, 9) - working with the attachment allows you to cut hair from 3-12 mm. Shorter lengths are achieved by working without the attachment.
- It is recommended to start with the longest length.
- Cut small areas by slowly moving the razor through the hair.
- Start trimming from the nape of the neck upwards or from the forehead and temples upwards.
- Hold the clippers gently under the hair so that the teeth of the attachment point upwards and lie flat on the head.
- Start the clippers with the switch (3), position "1". The operation of the unit is indicated by the indicator (4).
- After operation, switch off the appliance using the button (3) and clean it.
-

Shaving head

CAUTION. The appliance is not suitable for wet shaving and with shaving gel and foam.

- Fit the shaving head (11) into the body (2).
- Start the appliance with the switch (3).
- Place the head (11) on the skin and move it by pressing lightly.
- When finished working, switch off the device with the switch (3) and clean.

Nose and ear trimmer

- Attach the nose and ear trimmer (10) to the body (2).
- Start the appliance with the switch (3).
- Make sure that the nasal septum and earlobe are clean before use.
- Carefully insert the tip of the trimmer (9) into the nose or ear to a depth of no more than 5 mm and trim only the hair protruding outside the ear or nose.
- When finished, switch off the appliance with the button (3) and clean.

CLEANING

- Before cleaning, switch the appliance off and disconnect from the mains.
- Do not immerse the appliance or any of its components in water.
- Clean the cutting unit after each use.
- Clean the blades with the brush (12) provided.
-

MAINTENANCE

- Switch off and unplug the appliance before maintenance operations.
- The head (1) requires regular lubrication of the blades to ensure proper and continuous operation.
- After cleaning the head, apply 1 drop of oil (13) to the blade, switch on the appliance to distribute the oil and then remove excess oil with a cloth.
- Do not use hair oils, grease, oils mixed with paraffin or other solvents.

ENVIRONMENTAL PROTECTION

- The appliance is made of materials which can be recycled.
- It should be handed over to the applicable collection point for the recycling of electrical and electronic equipment.

SICHERHEITSANWEISUNGEN

Vor der ersten Verwendung machen Sie sich bitte mit dem Inhalt dieser Anleitung vertraut.

Bewahren Sie diese Betriebsanleitung zum späteren Nachschlagen auf.

1. Das Gerät bitte nur gemäß den Angaben auf dem Typenschild anschließen und betreiben.
2. Bitte sofort nach Gebrauch den Netzstecker ziehen. Ziehen Sie dabei nicht am Kabel, sondern am Stecker.
3. Das Gerät kann von den Kindern über 8. Lebensjahr benutzt werden. Personen, die körperliche, sensorische und geistliche Beeinträchtigungen aufweisen oder keine ausreichenden Erfahrung oder kein ausreichendes Wissen haben, können das Gerät nur dann benutzen, wenn sie sich unter Aufsicht einer anderen Person befinden oder über einen sicheren Gebrauch des Geräts und damit verbundene Gefahren unterrichtet werden. Kinder dürfen mit dem Gerät nicht spielen. Die Reinigung und Wartungsarbeiten, die dem Benutzer obliegen, dürfen von den Kindern ohne Aufsicht nicht durchgeführt werden. Das Gerät und das Netzkabel sind vor Kindern unter 8 Lebensjahr zu schützen.
4. Das Gerät darf nicht in der Nähe von Wärmequellen aufbewahrt werden.
5. Das Gerät ist ausschließlich für Hausgebrauch bestimmt.
6. Das Gerät, oder Stromkabel niemals in Wasser oder in eine andere Flüssigkeit tauchen.
7. Das Gerät soll nach jedem Gebrauch gereinigt werden.
8. Vor der Reinigung, Wartung, oder im Fall falschen Betriebs soll das Gerät immer ausgeschaltet werden.
9. Keine gebrochene oder anders beschädigte Kammaufsätze anwenden, denn das kann zur Verwundung führen.
10. Nicht für Tierscheren oder Kunsthaarschneiden anwenden.
11. Nicht für Schneiden des nassen Haars anwenden. Das Gerät ist ausschließlich für Schneiden der trockenen Haare bestimmt.
12. Nicht im Freien anwenden.
13. Ausschließlich mit originell beigefügtem Zubehör und Netzgerät gebrauchen.

14. Nicht das feuchte Gerät, mit feuchten Händen oder in der Nähe von gefüllten Badewannen, Waschbecken oder anderen Gefäßen benutzen.
15. Bei Benutzung im Bad nach dem Gebrauch ausschalten, denn Nähe von Wasser stellt eine Gefahr dar auch wenn das Gerät ausgeschaltet ist.
16. Das Gerät darf nicht ins Wasser getaucht, oder angefeuchtet werden.
17. Angeschaltetes Gerät darf auf keinen Fall ohne Überwachung gelassen werden.
18. Das Gerät und Kabel sollen regelmäßig auf defekte geprüft werden. Benutzen Sie ein defektes Gerät auf keinen Fall.
19. Im Fall der Kabel beschädigt wird, soll er, um Sicherheit zu gewährleisten, nur durch unser Service-Center repariert werden. Die Service Centerliste finden Sie im Anhänger, oder auf www.eldom.eu
20. Lassen Sie Reparaturen nur von einem Fachhändler oder durch unser Service-Center ausführen. Jede Modernisierung, oder Anwendung von anderen als originelle Elementen/Ersatzteile sind verboten und gefährden die Sicherheit des Benutzers.
21. Die Firma Eldom Sp. z o.o. trägt keine Verantwortung für wegen falschen Gebrauchs entstandene Schäden.



Warnung!

In der Nähe von Wannen, Duschen, Schwimmbäder und anderen Wasserbecken darf das Gerät nicht gebraucht werden

WARNUNG: Die unsachgemäße Verwendung des Geräts kann zu Verletzungen führen.

VORSICHT!

Plastiktüten können gefährlich sein! Erstickungsgefahr! Bewahren Sie die Tüte sicher vor Kindern auf!

Dieses Gerät enthält wiederaufladbare Batterien, die nicht vom Benutzer selbst ausgetauscht werden können.

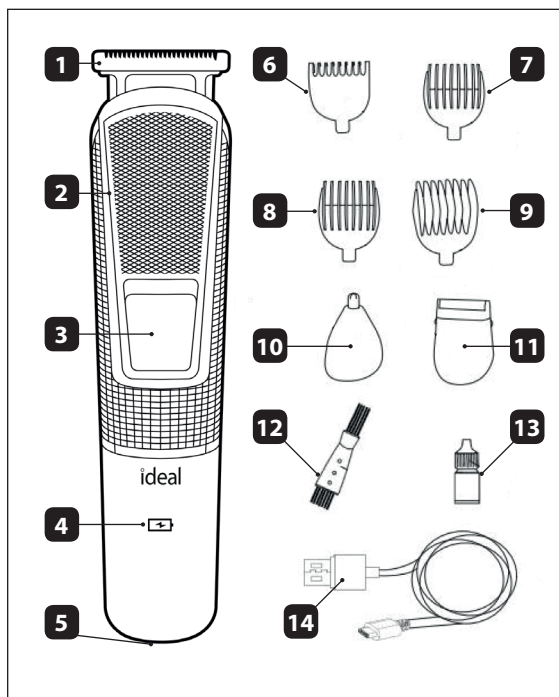
Die Messer in den Köpfen (1, 10, 11) und das Gitter im Kopf (11) sind Verschleißteile, die einem natürlichen Verschleiß unterliegen und regelmäßig ausgetauscht werden sollten. Sie sind nicht durch die Garantie abgedeckt.

KOMPLETTBESCHREIBUNG

1. Clipper-Kopf
2. Korpus
3. Ein/Aus-Schalter
4. Anzeiger
5. Steckdose
6. Kammaufsatz - 3 mm
7. Kammaufsatz - 6 mm
8. Kammaufsatz - 9 mm
9. Kammaufsatz - 12 mm
10. Nasenhaartrimmer
11. Scherkopf
12. Bürste
13. Öl
14. USB-C-Netzka­bel

TECHNISCHE DATEN

- Stromspannung: DC 5V, 1A
- Leistung: 5W
- Batterie: Li-Ion 600mAh 3.7V
- Ladezeit: 1,5 Stunden
- maximale Betriebszeit: 1,5 Stunden
- Lademethode: kabelgebunden – Kabel (14) zum Anschluss an eine Stromversorgung mit den Parametern: DC 5V, 1A (nicht enthalten)



BESTIMMUNG

Das Set IZ8701 hat ein breites Anwendungsspektrum. Es kann zum Schneiden und Formen von Haaren, Bärten und Schnurrbärten, zum Rasieren von Bärten und Schnurrbärten sowie zum Trimmen von Nasen- und Ohrenhaaren verwendet werden.

VERWENDUNG

- Überprüfen Sie vor dem Gebrauch, ob das Gerät vollständig und unbeschädigt ist.
- Entfernen Sie alle Transportschutzvorrichtungen.
- Die Haarschneidemaschine kann als netz- oder akkubetriebenes Gerät verwendet werden.
- Bei Netzbetrieb ist das Gerät sofort einsatzbereit.

Netzbetrieb

- Schalten Sie das Gerät aus, indem Sie den Schalter (3) auf die Position "0" stellen.
- Schließen Sie das eine Ende des Kabels (14) an die Buchse (5) und das andere Ende an das Netzteil (nicht im Lieferumfang enthalten) mit den oben angegebenen Parametern und dann an das Stromnetz an.
- Der Anschluss an das Stromnetz wird durch die Anzeige angezeigt (4).
- Um das Gerät in Betrieb zu nehmen, stellen Sie den Schalter (3) auf die Position "1".

Aufladen und Arbeiten mit dem Akkupack

- Schalten Sie das Gerät aus, indem Sie den Schalter (3) in die Position "0" bringen.
- Schließen Sie das eine Ende des Kabels (14) an die Buchse (5) und das andere Ende an das Netzteil (nicht im Lieferumfang enthalten) mit den oben angegebenen Parametern und anschließend an das Stromnetz an.
- Der Anschluss an das Stromnetz wird durch die Anzeige angezeigt (4).

- Die Ladezeit des Akkus beträgt etwa 1,5 Stunden.
- Es dauert etwa 1,5 Stunden, bis der Akku vollständig aufgeladen ist.
- Trennen Sie nach dem Aufladen das Kabel von der Stromversorgung.
- Lassen Sie das Gerät nicht länger als 24 Stunden eingesteckt.
- Um das Gerät in Betrieb zu nehmen, stellen Sie den Schalter (3) auf die Position "1".

BETRIEB

- Vergewissern Sie sich, dass der Rasierer sauber, richtig montiert und geölt ist (siehe WARTUNG).
- Überprüfen Sie den Ladezustand der Batterie - schließen Sie das Gerät gegebenenfalls an.

Clipper-Kopf

VORSICHT! Das Gerät darf nicht zum Schneiden von nassem Haar verwendet werden.

- Befestigen Sie den Kopf (1) im Gehäuse (2).
- Beginnen Sie mit dem Schneiden, indem Sie das Haar kämmen, so dass es natürlich fällt.
- Bringen Sie den Kammaufsatz (6, 7, 8, 9) an - mit diesem Aufsatz können Sie Haare von 3-12 mm schneiden. Kürzere Längen erhalten Sie, wenn Sie ohne den Aufsatz arbeiten.
- Es wird empfohlen, mit der längsten Länge zu beginnen.
- Schneiden Sie kleine Bereiche, indem Sie den Rasierer langsam durch das Haar bewegen.
- Beginnen Sie mit dem Trimmen vom Nacken aufwärts oder von der Stirn und den Schläfen aufwärts.
- Halten Sie die Schermaschine vorsichtig unter das Haar, so dass die Zähne des Aufsatzes nach oben zeigen und flach auf dem Kopf aufliegen.
- Starten Sie die Schermaschine mit dem Schalter (3), Position "1". Der Betrieb des Geräts wird durch die Anzeige (4) angezeigt.
- Schalten Sie das Gerät nach dem Betrieb mit der Taste (3) aus und reinigen Sie es.

Scherkopf

VORSICHT! Das Gerät ist nicht für die Nassrasur und die Verwendung von Rasiergel und -schaum geeignet.

- Setzen Sie den Scherkopf (11) in das Gehäuse (2) ein.
- Schalten Sie das Gerät mit dem Schalter (3) ein.
- Setzen Sie den Scherkopf (11) auf die Haut und bewegen Sie ihn mit leichtem Druck.
- Nach Beendigung der Arbeit schalten Sie das Gerät mit dem Schalter (3) aus und reinigen es.

Nasen- und Ohrhaartrimmer

- Bringen Sie den Nasen- und Ohrentrimmer (10) am Körper (2) an.
- Schalten Sie das Gerät mit dem Schalter (3) ein.
- Vergewissern Sie sich, dass die Nasenscheidewand und das Ohrläppchen vor dem Gebrauch sauber sind.
- Führen Sie die Spitze des Trimmers (9) vorsichtig bis zu einer Tiefe von höchstens 5 mm in die Nase oder das Ohr ein und trimmen Sie nur die Haare, die außerhalb des Ohrs oder der Nase abstehen.
- Wenn Sie fertig sind, schalten Sie das Gerät mit der Taste (3) aus und reinigen Sie es.

REINIGUNG

- Schalten Sie das Gerät vor der Reinigung aus und trennen Sie es vom Stromnetz.
- Tauchen Sie das Gerät oder eines seiner Teile nicht in Wasser ein.
- Reinigen Sie das Schneidwerk nach jedem Gebrauch.
- Reinigen Sie die Klingen mit der mitgelieferten Bürste (12).

WARTUNG

- Schalten Sie das Gerät vor Wartungsarbeiten aus und trennen Sie es vom Stromnetz.
- Der Scherkopf (1) muss regelmäßig geölt werden, damit die Klingen einwandfrei und dauerhaft funktionieren. Geben Sie nach der Reinigung des Kopfes 1 Tropfen Öl (13) auf die Klinge, schalten Sie das Gerät ein, um das Öl zu verteilen, und entfernen Sie dann überschüssiges Öl mit einem Tuch.
- Verwenden Sie keine Haaröle, Fette, mit Paraffin vermischte Öle oder andere Lösungsmittel.

UMWELTSCHUTZ

- Das Gerät ist aus wieder verwendbaren oder recyclebaren Stoffen gebaut.
- Es soll an einer entsprechenden für Recycling elektrischer und elektronischer Geräte zuständigen Sammelstelle abgegeben werden.

МЕРЫ БЕЗОПАСНОСТИ

Перед первым использованием необходимо внимательно ознакомиться с содержанием настоящей инструкции.

1. Перед подключением к сети, удостоверьтесь, что напряжение прибора (см. Корпус) соответствует напряжению сети.
2. При отключении прибора от сети питания держитесь рукой за вилку, не тянуть за шнур.
3. Дети старше 8 лет, лица с ограниченными физическими, умственными или сенсорными возможностями или же лица с ограниченным опытом и знаниями могут пользоваться прибором исключительно в ситуации, когда находятся под контролем или же прошли инструктаж в области безопасности использования прибора и ознакомились с угрозами в области
4. Использования прибора. Дети не могут играть с прибором. Чистка и уход могут выполняться детьми только под контролем пользователей. Следует обратить особое внимание на прибор и сетевой шнур в ситуации детей младше 8 лет.
5. Запрещается установка прибора вблизи источников тепла.
6. Только для домашнего использования.
7. Запрещается погружение устройства или сетевого шнура в воду.
8. После каждого использования прибор необходимо очистить
9. Перед уходом и очисткой всегда выключать прибор, а также, если прибор не работает правильно или работа с прибором окончена.
10. Запрещается использование прибора, если насадка поломана или повреждена, может привести к травмам.
11. Запрещается использование прибора для подстригания животных или искусственных волос.
12. Запрещается использование прибора для стрижки мокрых волос. Прибор предназначен для стрижки только сухих волос.
13. Не использовать на открытом воздухе.
14. Прибор может быть использован только с оригинальными деталями, входящими в комплект и оригинальным адаптером.

15. Избегать применения прибора, когда влажен, а также прикосновений мокрыми руками. Не пользоваться прибором вблизи душа, ванной с водой, умывальной раковины с водой, других резервуаров.
16. Если прибор используется в ванной комнате, после применения вытянуть вилку из розетки.
17. Близость воды создает опасность, даже если прибор выключен.
18. Запрещается опускать прибора в воду или брызгать водой
19. Не оставляйте включенный прибор без присмотра,
20. Необходимо регулярно проверять исправность прибора и сетевого шнура. В случае неисправности, запрещается включение прибора.
21. Запрещается использование прибора, если сетевой шнур поврежден, чтобы избежать опасности, необходимо заменить шнур в сервис центр производителя. Сервис центры поданы в приложении и на www.eldom.eu
22. Ремонт может быть произведён только авторизованным сервис центром.
23. Запрещаются какие либо поправки или использование других, чем оригинальные, запасных частей или элементов устройства, что может опасным.
24. Фирма ельдом (eldom sp z o.o.) Не несет ответственности за возможные повреждения возникшее в результате неправильной эксплуатации прибора.



ВНИМАНИЕ. Не пользоваться прибором вблизи душа, ванной, умывальной раковины, бассейна и т.п.

ВНИМАНИЕ!

Полиэтиленовый пакет может быть опасным – чтобы избежать удушения мешком, необходимо хранить его в недосягаемом для младенцев и маленьких детей месте.

Это устройство содержит перезаряжаемые батареи, которые не могут быть заменены пользователем самостоятельно.

Ножи в головках (1, 13, 14, 11, 17) и решетка в головке (11) являются расходными деталями, подверженными естественному износу, и подлежат регулярной замене. На них не распространяется гарантия.

ИНСТРУКЦИЯ ПО ЭКСПЛУАТАЦИИ

МНОГОФУНКЦИОНАЛЬНАЯ МАШИНКА

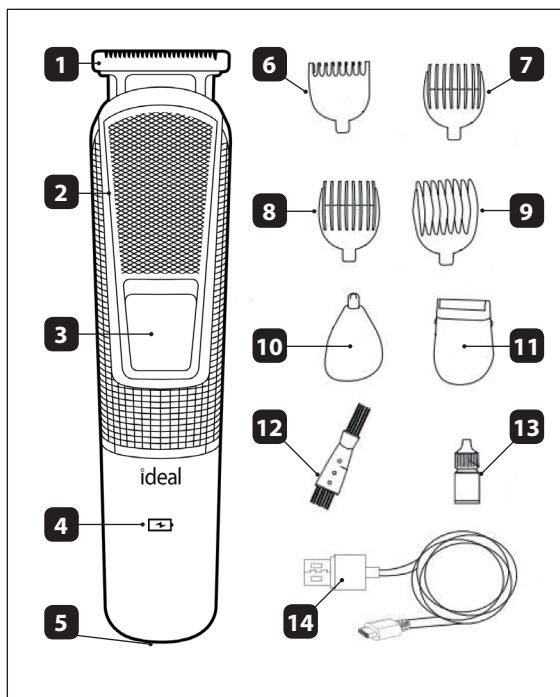
ДЛЯ СТРИЖКИ 3 в 1 IZ8701

ОБЩЕЕ ОПИСАНИЕ

1. Режущая головка
2. Корпус
3. Переключатель включения/выключения
4. Индикатор
5. Розетка питания
6. Насадка-гребень - 3 мм
7. Насадка-гребень - 6 мм
8. Насадка-гребень - 9 мм
9. Насадка-гребень - 12 мм
10. Триммер для носа
11. Бритвенная головка
12. Щетка
13. Масло
14. Кабель питания USB-C

ТЕХНИЧЕСКИЕ ДАННЫЕ

- напряжение питания: DC 5V, 1A
- мощность: 5W
- аккумулятор: литий-ионный 600 mAh 3,7 В
- время зарядки: 1,5 часа
- максимальное время работы: 1,5 часа
- способ зарядки: проводной – кабель (14) подключается к источнику питания с параметрами: DC 5V, 1A (не входит в комплект)
- 5V, 1A (nicht enthalten)



НАЗНАЧЕНИЕ

Набор IZ8701 имеет широкий спектр применения. Его можно использовать для стрижки и придания формы волосам, бороде и усам, бритья бороды и усов, а также для подстригания волос в носу и ушах.

ИСПОЛЬЗОВАНИЕ

- Перед использованием проверьте комплектность и отсутствие повреждений прибора.
- Снимите всю транспортную защиту.
- Машинка для стрижки может работать как от сети, так и от аккумулятора.
- При питании от сети прибор сразу же готов к работе.

Работа от сети

- Выключите прибор, переведя выключатель (3) в положение "0".
- Подключите один конец кабеля (14) к розетке (5), а другой конец к блоку питания (не входит в комплект поставки), с параметрами, указанными выше, а затем к сети.
- О подключении к сети свидетельствует индикатор (4).
- Для начала работы установите переключатель (3) в положение "1".

Зарядка и работа с аккумуляторной батареей

- Выключите прибор, переведя переключатель (3) в положение "0".
- Подключите один конец кабеля (14) к розетке (5), а другой конец к блоку питания (не входит в комплект поставки) с параметрами, указанными выше, а затем к электросети.
- О подключении к сети свидетельствует индикатор (4).
- Время зарядки аккумулятора составляет примерно 1,5 часа.

- Для полной зарядки аккумулятора требуется около 1,5 часов.
- После зарядки отсоедините кабель от источника питания.
- Не оставляйте устройство подключенным к сети более чем на 24 часа.
- Для начала работы установите переключатель (3) в положение "1".

ЭКСПЛУАТАЦИЯ

- Убедитесь, что бритва чистая, правильно собрана и смазана (см. УХОД).
- Проверьте состояние заряда аккумулятора - при необходимости подключите машинку к сети.

Режущая головка

ВНИМАНИЕ. Прибор нельзя использовать для стрижки мокрых волос.

- Закрепите головку (1) в корпусе (2).
- Начните стрижку, расчесывая волосы так, чтобы они падали естественно.
- Присоедините насадку-гребень (6, 7, 8, 9) - работа с насадкой позволяет стричь волосы от 3-12 мм. Более короткая длина достигается при работе без насадки.
- Рекомендуется начинать с самой длинной длины.
- Стригите небольшие участки, медленно проводя бритвой по волосам.
- Начинайте стричь от затылка вверх или ото лба и висков вверх.
- Держите щипцы аккуратно под волосами так, чтобы зубцы насадки были направлены вверх и лежали ровно на голове.
- Запустите машинку для стрижки переключателем (3), положение "1". Работа прибора отображается с помощью индикатора (4).
- После работы выключите прибор с помощью кнопки (3) и очистите его.

Бритвенная головка

ВНИМАНИЕ. Прибор не подходит для влажного бритья и использования геля и пены для бритья.

- Установите бреющую головку (11) в корпус (2).
- Включите прибор с помощью выключателя (3).
- Поместите головку (11) на кожу и перемещайте ее, слегка нажимая.
- По окончании работы выключите прибор выключателем (3) и очистите его.

Триммер для носа и ушей

- Прикрепите триммер для носа и ушей (10) к корпусу (2).
- Включите прибор с помощью выключателя (3).
- Перед использованием убедитесь, что носовая перегородка и мочка уха чистые.
- Осторожно введите кончик триммера (9) в нос или ухо на глубину не более 5 мм и подстригите только волосы, выступающие за пределы уха или носа.
- По окончании работы выключите прибор с помощью кнопки (3) и очистите его.

ЧИСТКА

- Перед чисткой выключите прибор и отсоедините его от сети.
- Не погружайте прибор или его компоненты в воду.
- Очищайте режущий блок после каждого использования.
- Очищайте лезвия с помощью прилагаемой щетки (12).

ОБСЛУЖИВАНИЕ

- Перед проведением технического обслуживания выключите прибор и отсоедините его от сети.
- Головка (1) требует регулярной смазки лезвий для обеспечения правильной и продолжительной работы.
- После очистки головки нанесите 1 каплю масла (13) на лезвие, включите прибор, чтобы масло распространилось, а затем удалите излишки масла тканью.
- Не используйте масла для волос, жиры, масла, смешанные с парафином или другими растворителями.

ЗАЩИТА ОКРУЖАЮЩЕЙ СРЕДЫ

- Прибор изготовлен из материалов, которые могут использоваться вторично.
- Передайте прибор в специализированный пункт для дальнейшей утилизации.

MEDIDAS DE SEGURIDAD

Antes del primer uso se debe leer atentamente todo el contenido de este manual.

El incumplimiento de las siguientes advertencias y advertencias de seguridad puede dar lugar a descargas eléctricas, incendios y/o lesiones graves.

Conserve todas las advertencias y advertencias de seguridad para poder utilizarlas en el futuro.

1. Conectar el aparato a la red eléctrica con los parámetros indicados en la carcasa.
2. Desconectar el aparato tirando del la clavija y no del cable de alimentación.
3. El aparato puede ser utilizado por niños mayores de 8 años y personas con capacidades físicas, sensoriales o mentales reducidas o sin suficiente experiencia y conocimientos sólo cuando están bajo la supervisión o hayan recibido instrucciones sobre el uso seguro del aparato y los riesgos potenciales. Los niños no deben jugar con el aparato. La limpieza y el mantenimiento que corren a cargo del usuario no pueden ser realizados por niños sin supervisión. Proteger el aparato y el cable de alimentación de los niños menores de 8 años.
4. No colocar el aparato cerca de fuentes de calor.
5. El aparato está destinado sólo para uso doméstico.
6. No sumergir en cable ni el aparato en agua.
7. Limpiar el aparato después de cada uso.
8. Apagar siempre el aparato antes de su limpieza y mantenimiento y en el caso de funcionamiento anormal y después de terminar de usarlo.
9. No utilizarlo con el peine roto o dañado de otra forma, ya que puede causar lesiones.
10. No utilizar para cortar el pelo de animales y pelo artificial.
11. No utilizar la máquina para cortar el pelo mojado. El aparato está destinado exclusivamente para cortar el pelo seco.
12. No utilizar al aire libre.
13. Utilizar solamente los accesorios y el cable de alimentación originales suministrados.

14. Nunca utilizar el aparato húmedo, no tocarlo con las manos mojadas o cerca de duchas, agua en la bañera, lavabo u otros recipientes.
15. Cuando se utiliza el aparato en un cuarto de baño, se debe desenchufar después de su uso, ya que la proximidad del agua es una amenaza incluso cuando el aparato está apagado.
16. No sumerja el aparato en agua ni lo rocíe.
17. No dejar nunca el aparato desatendido.
18. Revisar periódicamente si el cable de alimentación y el aparato no están dañados. No encender el aparato si se observan daños.
19. Si el cable está dañado, para evitar el peligro debe ser reemplazado en el Servicio del Fabricante. La lista de servicios está en el anexo y en www.eldom.eu
20. Sólo el centro de servicio autorizado puede reparar el aparato, Cualquier modificación o uso de piezas de repuesto o elementos no originales están prohibidos y son peligrosos.
21. La empresa Eldom Sp. z o.o. no se hace responsable de los daños causados por el uso incorrecto del aparato.



ADVERTENCIA

No usar el aparato cerca de bañeras, duchas, piscinas y otros depósitos con agua.

NOTA: La bolsa de plástico puede suponer un peligro: para evitar el riesgo de asfixia, la bolsa debe guardarse fuera del alcance de los bebés y niños pequeños.

Este aparato contiene pilas recargables que no pueden ser sustituidas por el propio usuario.

Las cuchillas de los cabezales (1, 10, 11) y la rejilla del cabezal (11) son piezas consumibles sujetas a desgaste natural y deben sustituirse periódicamente.

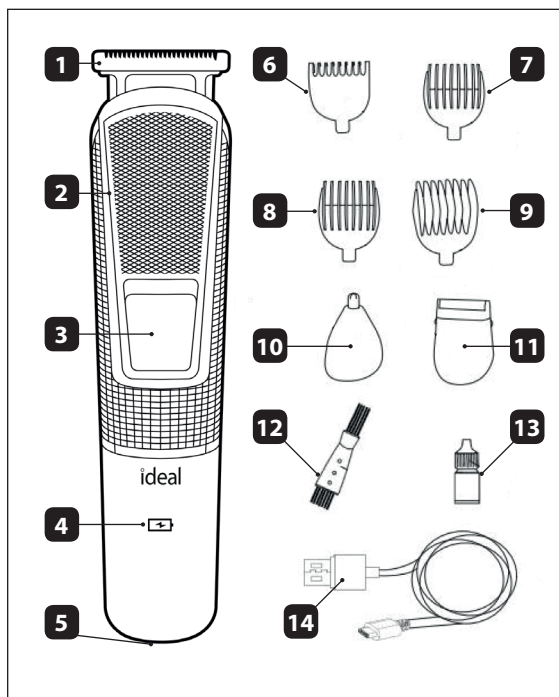
No están cubiertas por la garantía

DESCRIPCIÓN GENERAL

1. Cabezal con cuchillas de corte
2. Cuerpo
3. Interruptor de encendido/apagado
4. Indicador
5. Toma de corriente
6. Peine - 3 mm
7. Peine - 6 mm
8. Peine - 9 mm
9. Peine - 12 mm
10. Recortador de nariz
11. Recortador de barba
12. Cepillo
13. Aceite
14. Cable de alimentación USB-C

ESPECIFICACIONES TÉCNICAS

- tensión de alimentación: DC 5V, 1A
- potencia 5W
- batería: Li-ion 600mAh 3.7V
- tiempo de carga: 1,5 horas
- tiempo máximo de funcionamiento: 1,5 horas
- método de carga: con cable – cable (14) conectar a la fuente de alimentación con parámetros: DC 5V, 1A (no incluido)



FINALIDAD

El set IZ8701 tiene una amplia gama de aplicaciones. Puede utilizarse para cortar y dar forma al pelo, la barba y el bigote, afeitar la barba y el bigote, así como para recortar el vello de la nariz y las orejas.

USO

- Antes del uso, compruebe que el aparato esté completo y sin daños.
- Retire todas las protecciones de transporte.
- El cortapelos se puede utilizar alimentado por la red eléctrica o por pilas.
- Si funciona con la red eléctrica, el aparato está listo para su uso inmediato.
-

Uso con alimentación de la red

- Desconecte el aparato colocando el interruptor (3) en la posición "0".
- Conecte un extremo del cable (14) a la toma (5) y el otro extremo a la fuente de alimentación (no suministrada), con los parámetros indicados anteriormente, y luego a la red eléctrica.
- La conexión a la red se indica mediante el indicador (4).
- Para iniciar el funcionamiento, coloque el interruptor (3) en la posición "1".

Carga y trabajo con la batería

- Apague el aparato colocando el interruptor (3) en la posición "0".
- Conecte un extremo del cable (14) a la toma (5) y el otro extremo a la fuente de alimentación (no suministrada), con los parámetros indicados anteriormente, y luego a la red eléctrica.
- La conexión a la red se indica mediante el indicador (4).
- El tiempo de carga de la batería es de aproximadamente 1,5 horas.

- La batería tarda aproximadamente 1,5 horas en cargarse por completo.
- Una vez cargado, desconecte el cable de la fuente de alimentación.
- No deje el aparato enchufado durante más de 24 horas.
- Para ponerlo en funcionamiento, coloque el interruptor (3) en la posición "1".

FUNCIONAMIENTO

- • Asegúrese de que la afeitadora esté limpia, correctamente montada y engrasada (véase MANTENIMIENTO).
- • Compruebe el estado de carga de la batería - enchufe la máquina si es necesario.

Cabezal con cuchillas de corte

PRECAUCIÓN El aparato no debe utilizarse para cortar el pelo mojado.

- Fije el cabezal (1) en el cuerpo (2).
- Comience a cortar peinando el cabello para que caiga naturalmente.
- Coloque el accesorio de peine (6, 7, 8, 9) - trabajando con el accesorio podrá cortar el pelo de 3 a 12 mm. Las longitudes más cortas se consiguen trabajando sin el accesorio.
- Se recomienda empezar por la longitud más larga.
- Corta zonas pequeñas moviendo lentamente la afeitadora por el vello.
- Empieza a recortar desde la nuca hacia arriba o desde la frente y las sienes hacia arriba.
- Sujeta suavemente la maquinilla por debajo del pelo, de modo que los dientes del accesorio apunten hacia arriba y queden planos sobre la cabeza.
- Ponga en marcha la maquinilla con el interruptor (3), posición "1". El funcionamiento del aparato se indica mediante el indicador (4).
- Después del funcionamiento, apague el aparato con el botón (3) y límpielo.

Cabezal de afeitado

PRECAUCIÓN. El aparato no es adecuado para el afeitado en húmedo y con gel y espuma de afeitar.

- Coloque el cabezal de afeitado (11) en el cuerpo (2).
- Encienda el aparato con el interruptor (3).
- Coloque el cabezal (11) sobre la piel y muévelo presionando ligeramente.
- Cuando termine de trabajar, apague el aparato con el interruptor (3) y límpielo.

Recortador de nariz y orejas

- Fije el recortador de nariz y orejas (10) al cuerpo (2).
- Encienda el aparato con el interruptor (3).
- Asegúrese de que el tabique nasal y el lóbulo de la oreja están limpios antes de utilizar el aparato.
- Introduzca con cuidado la punta del recortador (9) en la nariz o la oreja hasta una profundidad no superior a 5 mm y recorte sólo el vello que sobresalga por fuera de la oreja o la nariz.
- Cuando haya terminado, apague el aparato con el botón (3) y límpielo.

LIMPIEZA

- Antes de limpiar, apague el aparato y desconéctelo de la red eléctrica.
- No sumerja el aparato ni ninguno de sus componentes en agua.
- Limpie la unidad de corte después de cada uso.
- Limpie las cuchillas con el cepillo (12) suministrado.

MANTENIMIENTO

- Apague y desenchufe el aparato antes de las operaciones de mantenimiento.
- El cabezal (1) requiere una lubricación regular de las cuchillas para garantizar un funcionamiento correcto y continuo.
- Después de limpiar el cabezal, aplique 1 gota de aceite (13) en la cuchilla, encienda el aparato para distribuir el aceite y, a continuación, retire el exceso de aceite con un paño.
- No utilice aceites para el cabello, grasas, aceites mezclados con parafina u otros disolventes.

PROTECCIÓN DEL MEDIO AMBIENTE

- El dispositivo está hecho de los materiales que pueden ser reutilizados o reciclados.
- Hay que entregarlos al punto apropiado, que se ocupa de la recogida y el reciclaje de aparatos eléctricos y electrónicos.

CONSIGNES DE SÉCURITÉ

Nous vous recommandons de conserver ce mode d'emploi pour toute référence ultérieure.

Lisez attentivement tout le contenu de ce notice d'emploi avant la première utilisation.

1. Le câble de connexion doit être raccordé à un réseau électrique dont les paramètres sont indiqués sur la plaque signalétique.
2. L'appareil est destiné à un usage domestique uniquement.
3. Gardez toujours l'appareil en état de marche à portée de vue, surtout lorsque des enfants sont présents.
4. Ne laissez pas l'appareil fonctionner sans surveillance.
5. Cet appareil peut être utilisé par des enfants de plus de 8 ans et des personnes ayant des capacités physiques et mentales réduites, ou un manque d'expérience et de connaissance de l'équipement, si une supervision ou des instructions sont fournies pour s'assurer que l'appareil est utilisé en toute sécurité et d'une manière sûre pour que les risques associés soient compris. Les enfants ne doivent pas jouer avec l'appareil. Les enfants non accompagnés ne devraient pas effectuer le nettoyage et la maintenance de l'appareil. Tenez les enfants de moins de 3 ans à l'écart, sauf sous surveillance constante.
6. L'appareil ne doit pas être utilisé à l'air libre.
7. Ne placez pas l'appareil à proximité de sources de chaleur.
8. Mettez toujours l'appareil hors tension avant le nettoyage et l'entretien, ainsi qu'en cas de dysfonctionnement et après utilisation.
9. N'utilisez pas avec un peigne guidé de coupe cassé ou autrement endommagé, car cela peut entraîner des blessures.
10. N'utilisez pas la tondeuse pour le toilettage des animaux ou la coupe de cheveux artificiels.
11. N'utilisez jamais l'appareil avec les mains mouillées ou à proximité de douches, d'eau dans la baignoire, le lavabo ou d'autres récipients lorsque l'appareil est utilisé dans la salle de bain, débranchez l'appareil après utilisation, car la proximité de l'eau constitue un danger même lorsque l'appareil est éteint.

12. N'utilisez pas la tondeuse pour la coupe des cheveux mouillés. Elle est conçue exclusivement pour la coupe des cheveux secs.
13. Utilisez uniquement les accessoires et l'adaptateur électrique fournis à l'origine
14. Avant de mettre l'appareil en marche, assurez-vous que tous ses composants sont correctement montés. En aucun cas, l'appareil ne doit être mis en marche avant d'être assemblé.
15. N'utilisez pas l'appareil avec un câble de connexion endommagé. Il doit être remplacé par le service du fabricant (par une personne qualifiée) pour éviter tout danger.
16. Les réparations de l'appareil ne peuvent être effectuées que par un centre de service agréé. Toute amélioration ou utilisation de pièces de rechange ou de composants de l'appareil autres que ceux d'origine est interdite et compromet la sécurité d'utilisation.
17. La société Eldom Sp. z o. o. n'est pas responsable des dommages résultant d'une utilisation inappropriée de l'appareil.



AVERTISSEMENT. N'utilisez pas cet équipement à proximité de baignoires, de douches, de piscines ou de plans d'eau similaires.

AVERTISSEMENT:

Une utilisation incorrecte de l'appareil peut entraîner des blessures corporelles.

NOTE : Un sac en plastique peut être dangereux – pour éviter la strangulation le sac doit être tenu hors de portée des bébés et des jeunes enfants.

Cet appareil contient des piles rechargeables qui ne peuvent pas être remplacées par l'utilisateur lui-même.

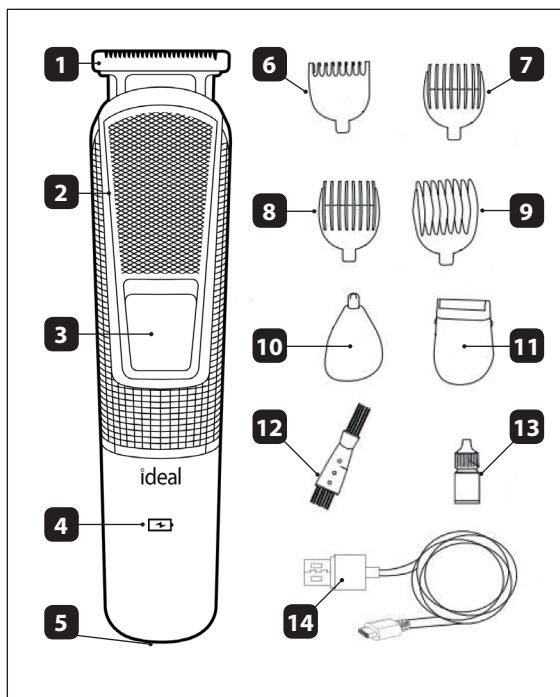
Les couteaux des têtes (1, 10, 11) et la grille de la tête (11) sont des pièces consommables soumises à une usure naturelle et doivent être remplacés régulièrement. Ils ne sont pas couverts par la garantie.

DESCRIPTION GÉNÉRALE

1. Tête de coupe
2. Corps
3. Interrupteur marche/arrêt
4. Indicateur
5. Prise de courant
6. Peigne - 3 mm
7. Peigne - 6 mm
8. Peigne - 9 mm
9. Peigne - 12 mm
10. Tondeuse à nez
11. Tondeuse à barbe
12. Brosse
13. Huile
14. Câble d'alimentation USB-C

CARACTÉRISTIQUES TECHNIQUES

- Tension d'alimentation : DC 5V, 1A
- puissance : 5W
- Batterie : Li-ion 600mAh 3.7V
- temps de charge : 1,5 heures
- durée maximale de fonctionnement : 1,5 heures
- méthode de chargement : filaire – le câble (14) se connecte à l'alimentation électrique avec des paramètres : DC 5V, 1A (non inclus)



BUT

Le set IZ8701 a un large éventail d'applications. Il peut être utilisé pour couper et façonner les cheveux, la barbe et la moustache, pour raser la barbe et la moustache, ainsi que pour égaliser les sourcils ou tailler le nez et les oreilles.

UTILISATION

- Avant toute utilisation, vérifiez que l'appareil est complet et qu'il n'est pas endommagé.
- Retirez toutes les protections de transport.
- La tondeuse peut être utilisée sur secteur ou sur batterie.
- Si l'appareil est alimenté par le secteur, il est immédiatement prêt à l'emploi.

Fonctionnement sur secteur

- Eteignez l'appareil en plaçant l'interrupteur (3) en position "0".
- Connecter une extrémité du câble (14) à la prise (5) et l'autre extrémité au bloc d'alimentation (non fourni), avec les paramètres indiqués ci-dessus, puis au réseau.
- La connexion au réseau est indiquée par l'indicateur (4).
- Pour commencer à fonctionner, placez l'interrupteur (3) en position "1".

Chargement et utilisation de la batterie

- Eteignez l'appareil en plaçant l'interrupteur (3) en position "0".
- Connecter une extrémité du câble (14) à la prise (5) et l'autre extrémité au bloc d'alimentation (non fourni), avec les paramètres indiqués ci-dessus, puis au réseau électrique.
- La connexion au réseau est indiquée par l'indicateur (4).

- Le temps de charge de la batterie est d'environ 1,5 heure.
- Il faut environ 1,5 heure pour recharger complètement l'appareil et la batterie restante. Une fois l'appareil chargé, débranchez le câble de l'alimentation électrique.
- Ne laissez pas l'appareil branché pendant plus de 24 heures.
- Pour mettre l'appareil en service, placez l'interrupteur (3) en position "1".

FONCTIONNEMENT

- Assurez-vous que le rasoir est propre, correctement assemblé et huilé (voir ENTRETIEN).
- Vérifier l'état de charge de la batterie - brancher la machine si nécessaire.

Tête de coupe

ATTENTION. L'appareil ne doit pas être utilisé pour couper des cheveux mouillés.

- Fixer la tête (1) dans le corps (2).
- Commencez la coupe en peignant les cheveux de manière à ce qu'ils tombent naturellement.
- Fixez l'accessoire peigne (6, 7, 8, 9) - l'utilisation de l'accessoire permet de couper des cheveux de 3 à 12 mm. Les longueurs plus courtes sont obtenues en travaillant sans l'accessoire.
- Il est recommandé de commencer par la longueur la plus importante.
- Coupez de petites zones en déplaçant lentement le rasoir dans les cheveux.
- Commencez à couper de la nuque vers le haut ou du front et des tempes vers le haut.
- Tenez la tondeuse délicatement sous les cheveux de manière à ce que les dents de l'accessoire soient orientées vers le haut et reposent à plat sur la tête.
- Démarrez la tondeuse à l'aide de l'interrupteur (3), position "1". Le fonctionnement de l'appareil est indiqué par l'indicateur (4).
- Après le fonctionnement, éteignez l'appareil à l'aide du bouton (3) et nettoyez-le.

Tête de rasage

ATTENTION. L'appareil n'est pas adapté au rasage humide, au gel et à la mousse de rasage.

- Insérer la tête de rasage (11) dans le corps (2).
- Mettez l'appareil en marche à l'aide de l'interrupteur (3).
- Placez la tête (11) sur la peau et déplacez-la en appuyant légèrement.
- Une fois le travail terminé, éteignez l'appareil à l'aide de l'interrupteur (3) et nettoyez-le.

Tondeuse pour le nez et les oreilles

- Fixez la tondeuse pour le nez et les oreilles (10) au corps (2).
- Mettez l'appareil en marche à l'aide de l'interrupteur (3).
- Assurez-vous que la cloison nasale et le lobe de l'oreille sont propres avant d'utiliser l'appareil.
- Insérez délicatement l'extrémité de la tondeuse (9) dans le nez ou l'oreille à une profondeur maximale de 5 mm et coupez uniquement les poils qui dépassent à l'extérieur de l'oreille ou du nez.
- Lorsque vous avez terminé, éteignez l'appareil à l'aide du bouton (3) et nettoyez-le.

NETTOYAGE

- Avant de procéder au nettoyage, éteignez l'appareil et débranchez-le.
- Ne pas immerger l'appareil ou l'un de ses composants dans l'eau.
- Nettoyez l'unité de coupe après chaque utilisation.
- Nettoyez les lames à l'aide de la brosse (12) fournie.

ENTRETIEN

- Avant toute opération d'entretien, éteindre l'appareil et le débrancher du réseau électrique.
- La tête (1) nécessite une lubrification régulière des lames pour assurer un fonctionnement correct et continu.
- Après avoir nettoyé la tête, appliquez une goutte d'huile (13) sur la lame, allumez l'appareil pour répartir l'huile, puis éliminez l'excès d'huile avec un chiffon.
- Ne pas utiliser d'huiles pour cheveux, de graisses, d'huiles mélangées à de la paraffine ou à d'autres solvants.

PROTECTION DE L'ENVIRONNEMENT

- L'appareil est construit à partir de matériaux qui peuvent être retraités ou recyclés.
- Il doit être remis à un point de collecte approprié pour le recyclage des appareils électriques et électroniques.

ISTRUZIONI DI SICUREZZA

Si consiglia di conservare il presente manuale d'uso per il futuro riferimento.

Prima del primo utilizzo leggere attentamente tutto il contenuto del presente manuale d'uso.

1. Il cavo di collegamento deve essere collegato a una rete elettrica con i parametri conformi a quelli specificati sulla targhetta.
2. Fare attenzione a non collegare troppe utenze nello stesso circuito di corrente.
3. Il dispositivo è destinato esclusivamente all'uso domestico.
4. Tenere sempre in vista il dispositivo in funzione, soprattutto quando ci sono bambini nelle sue vicinanze.
5. Non lasciare il dispositivo in funzione senza sorveglianza.
6. Il presente dispositivo può essere utilizzato da bambini di età superiore a 8 anni e dalle persone con ridotte capacità fisiche, mentali e prive di esperienza e conoscenza del prodotto, se sono sotto supervisione o sono state istruite per garantire che il prodotto sia utilizzato in modo sicuro e con la comprensione dei rischi correlati. I bambini non devono giocare con questo dispositivo. I bambini non accompagnati non devono eseguire la pulizia e la manutenzione del dispositivo. Tenere lontani i bambini al di sotto dei 3 anni a meno che non siano sotto costante controllo.
7. Spegnerne sempre il dispositivo prima della pulizia e della manutenzione, nonché in caso di malfunzionamento e dopo l'uso.
8. Non utilizzare con parrucchini rotti o comunque danneggiati per evitare lesioni.
9. Non utilizzare il tagliacapelli per animali o peli artificiali.
10. Non utilizzare il tagliacapelli sui capelli bagnati. È stato progettato esclusivamente per il taglio dei capelli asciutti.
11. Utilizzare solo con gli accessori e l'alimentatore forniti in dotazione
12. Collocare il dispositivo lontano da fonti di calore (radiatori, fornelli, ecc.)

13. Non utilizzare mai l'apparecchio con le mani bagnate o in prossimità di docce, acqua nella vasca da bagno, nel lavabo o in altri contenitori quando il dispositivo viene utilizzato in bagno, scollegare il dispositivo dopo l'uso, poiché la vicinanza dell'acqua costituisce un pericolo anche quando l'apparecchio è spento.
14. Non utilizzare all'aria aperta.
15. Prima di accendere il dispositivo, accertarsi che tutti i suoi componenti siano installati correttamente. Non accendere in nessun caso il dispositivo prima di averlo assemblato.
16. Non utilizzare il dispositivo con il cavo di collegamento danneggiato. Il cavo deve essere sostituito dal servizio di assistenza del produttore (da una persona qualificata) per evitare qualsiasi pericolo.
17. Le riparazioni del dispositivo possono essere effettuate solo da un centro di assistenza autorizzato. Tutti gli ammodernamenti e l'uso di ricambi o delle parti non originali del dispositivo sono vietati e ne pregiudicano l'uso sicuro.
18. La società Eldom Sp. z o.o. non è responsabile per gli eventuali danni causati in seguito all'uso improprio del dispositivo.



AVVERTIMENTO.

Non utilizzare il presente dispositivo nei pressi di docce, piscine e altri serbatoi simili.

AVVERTIMENTO:

L'uso improprio del dispositivo può causare lesioni al corpo.

ATTENZIONE: Il sacchetto di plastica può essere pericoloso: per evitare il soffocamento con il sacchetto, tenerlo lontano da neonati e piccoli bambini.

Questo apparecchio contiene batterie ricaricabili che non possono essere sostituite dall'utente stesso.

I coltelli delle testine (1, 10, 11) e la griglia della testina (11) sono parti di consumo soggette a usura naturale e devono essere sostituite regolarmente. Non sono coperti da garanzia.

MANUALE DI ISTRUZIONI

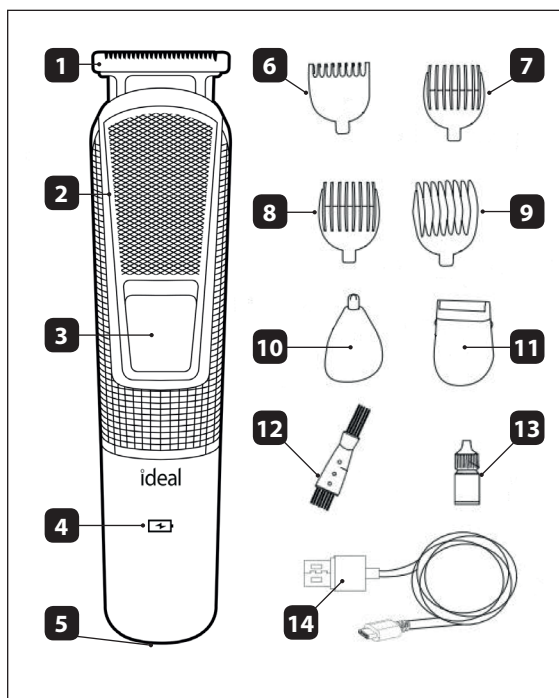
SET DI TOSATRICI MULTIFUNZIONALI 3 IN 1 IZ8701

DESCRIZIONE GENERALE

1. Testa di taglio
2. Corpo
3. Interruttore On/Off
4. Indicatore
5. Presa di corrente
6. Attacco a pettine - 3 mm
7. Attacco a pettine - 6 mm
8. Attacco a pettine - 9 mm
9. Attacco per pettine - 12 mm
10. Rifinitore per naso
11. Testina di rasatura
12. Spazzola
13. Olio
14. Cavo di alimentazione USB-C

DATI TECNICI

- Tensione di alimentazione: DC 5V, 1A
- potenza: 5W
- batteria: ioni di litio 600mAh 3,7V
- tempo di ricarica: 1,5 ore
- tempo massimo di funzionamento: 1,5 ore
- metodo di ricarica: via cavo – il cavo (14) si collega all'alimentatore con i parametri: DC 5V, 1A (non incluso)



DESTINAZIONE

Il set IZ8701 ha un'ampia gamma di applicazioni. Può essere utilizzato per tagliare e modellare capelli, barbe e baffi, per radere barbe e baffi e per rifinire i peli di naso e orecchie.

UTILIZZO

- Prima dell'uso, verificare che l'apparecchio sia completo e non danneggiato.
- Rimuovere tutte le protezioni per il trasporto.
- Il tagliacapelli può essere utilizzato come apparecchio alimentato a rete o a batteria.
- Se alimentato a rete, l'apparecchio è subito pronto all'uso.

Funzionamento a rete

- Spegner l'apparecchio portando l'interruttore (3) in posizione "0".
- Collegare un'estremità del cavo (14) alla presa (5) e l'altra all'alimentatore (non fornito), con i parametri indicati sopra, e quindi alla rete elettrica.
- Il collegamento alla rete è segnalato dall'indicatore (4).
- Per avviare il funzionamento, posizionare l'interruttore (3) su "1".

Caricare e lavorare con il pacco batteria

- Spegner l'apparecchio portando l'interruttore (3) in posizione "0".
- Collegare un'estremità del cavo (14) alla presa (5) e l'altra all'alimentatore (non in dotazione), con i parametri indicati sopra, e quindi alla rete elettrica.
- Il collegamento alla rete elettrica è segnalato dall'indicatore (4).
- Il tempo di ricarica della batteria è di circa 1,5 ore.

- Sono necessarie circa 1,5 ore per caricare completamente la batteria.
- Una volta caricata, scollegare il cavo dall'alimentatore.
- Non lasciare l'unità collegata alla rete elettrica per più di 24 ore.
- Per avviare il funzionamento, posizionare l'interruttore (3) su "1".

FUNZIONAMENTO

- Assicurarsi che il rasoio sia pulito, correttamente assemblato e oliato (vedere MANUTENZIONE).
- Controllare lo stato di carica della batteria - se necessario, collegare l'apparecchio.

Testa di taglio

ATTENZIONE. L'apparecchio non deve essere utilizzato per tagliare i capelli bagnati.

- Fissare la testina (1) nel corpo (2).
- Iniziare a tagliare i capelli pettinandoli in modo che cadano naturalmente.
- Collegare l'accessorio pettine (6, 7, 8, 9) - lavorando con l'accessorio è possibile tagliare i capelli da 3 a 12 mm. Le lunghezze più corte si ottengono lavorando senza l'accessorio.
- Si consiglia di iniziare con la lunghezza maggiore.
- Tagliare piccole aree muovendo lentamente il rasoio tra i capelli.
- Iniziare a tagliare dalla nuca verso l'alto o dalla fronte e dalle tempie verso l'alto.
- Tenere il tagliacapelli delicatamente sotto i capelli in modo che i denti dell'attacco puntino verso l'alto e siano appoggiati sulla testa.
- Avviare la tosatrice con l'interruttore (3), posizione "1". Il funzionamento dell'apparecchio è segnalato dall'indicatore (4).
- Dopo l'uso, spegnere l'apparecchio con il pulsante (3) e pulirlo.

Testina di rasatura

ATTENZIONE. L'apparecchio non è adatto alla rasatura a umido e con gel e schiuma da barba.

- Inserire la testina di rasatura (11) nel corpo (2).
- Avviare l'apparecchio con l'interruttore (3).
- Appoggiare la testina (11) sulla pelle e muoverla premendo leggermente.
- Al termine del lavoro, spegnere l'apparecchio con l'interruttore (3) e pulirlo.

Rifinitore per naso e orecchie

- Fissare il rifinitore per naso e orecchie (13) al corpo macchina (2).
- Avviare l'apparecchio con l'interruttore (3).
- Assicurarsi che il setto nasale e il lobo dell'orecchio siano puliti prima dell'uso.
- Inserire con cautela la punta del rifinitore (9) nel naso o nell'orecchio per una profondità non superiore a 5 mm e tagliare solo i peli che sporgono all'esterno dell'orecchio o del naso.
- Al termine, spegnere l'apparecchio con il pulsante (3) e pulirlo.
-

PULIZIA

- Prima di procedere alla pulizia, spegnere l'apparecchio e scollegarlo dalla rete elettrica.
- Non immergere l'apparecchio o i suoi componenti in acqua.
- Pulire il gruppo di taglio dopo ogni utilizzo.
- Pulire le lame con la spazzola (12) in dotazione.

MANUTENZIONE

- Prima delle operazioni di manutenzione, spegnere e scollegare l'apparecchio.
- La testina (1) richiede una regolare lubrificazione delle lame per garantire un funzionamento corretto e continuo. Dopo la pulizia della testina, applicare 1 goccia di olio (13) sulla lama, accendere l'apparecchio per distribuire l'olio e quindi rimuovere l'olio in eccesso con un panno.
- Non utilizzare oli per capelli, grasso, oli mescolati con paraffina o altri solventi.

PROTEZIONE DELL'AMBIENTE

- L'apparecchio è fatto di materiali che possono essere riutilizzati o riciclati.
- Restituirlo a un centro di raccolta e riciclaggio appropriato per apparecchiature elettriche ed elettroniche.
- Le pile e gli accumulatori usati devono essere smaltiti in contenitori appositamente predisposti.

ideal